

SZA - SZAFKA ZEWNĘTRZNA - IP-55 (JEDNODRZWIOWA)

korpus: z blachy ocynkowanej 1,25 lub 1,5mm zaopatrzonej w uszczelkę krawędziową zapewniającą IP-55;
wybór: możliwość zamówienia innych wymiarów niż w tabelce; wykonania z blachy aluminiowej lub nierdzewnej

malowanie farbą proszkową poliestrową RAL7035_GS
wybór: inne kolory wg palety RAL



drzwi pełne;
wybór: otworowane wg rysunku, możliwość przełożenia drzwi na lewą stronę

zamek standardowy D5 metalowy niklowany
wybór: zamki o innym kształcie końcówki lub zamki patentowe

plyta montażowa z blachy ocynkowanej gr. 2 mm;
wybór: możliwość zakupu obudowy bez płyty, płyta montażowa perforowana

plyta dławnikowa różne wielkości w zależności od szerokości obudowy;
wybór: płyta dławnikowa regulowana wypełniona mikrogumą

wewnętrzne **kołki** gwintowane M8*30 w zależności od wielkości od 4 do 6 na obudowie;
możliwość zamontowania: płyty montażowej, zabudowy modułowej, wspornika regulacji głębokości, do którego można przykręcać belki pionowe, płyty uniwersalne, drzwi wewnętrzne

Szafki Zewnętrzne - SZA i SZA-N - IP-55

SZA - z płytą montażową i pełnymi drzwiami.

SZA-N - bez płyty montażowej i z pełnymi drzwiami

Szafki SZA służą do stosowania na zewnątrz. Standardowo wykonane są z blachy ocynkowanej, malowane farbą proszkową fasadową odporną na UV, z częściowym zabezpieczeniem farbą pokładową - Policynk.

Znajdują zastosowanie min.: na przepompowniach oraz oczyszczalniach ścieków.

Lp.	Opis – wymiar Szer*Wys*Gł	Nr katalogowy SZA	Nr katalogowy SZA-N
1	SZA – 200*300*150	118 – 001	119 – 001
2	SZA – 300*200*150	118 – 002	119 – 002
3	SZA – 300*300*150	118 – 003	119 – 003
4	SZA – 300*300*210	118 – 004	119 – 004
5	SZA – 300*300*250	118 – 005	119 – 005
6	SZA – 300*400*150	118 – 006	119 – 006
7	SZA – 300*400*210	118 – 007	119 – 007
8	SZA – 300*400*250	118 – 008	119 – 008
9	SZA – 300*500*210	118 – 009	119 – 009
10	SZA – 400*300*150	118 – 010	119 – 010
11	SZA – 400*300*210	118 – 011	119 – 011
12	SZA – 400*300*250	118 – 012	119 – 012
13	SZA – 400*400*150	118 – 013	119 – 013
14	SZA – 400*400*210	118 – 014	119 – 014
15	SZA – 400*400*250	118 – 015	119 – 015
16	SZA – 400*400*300	118 – 016	119 – 016
17	SZA – 400*500*210	118 – 017	119 – 017
18	SZA – 400*500*250	118 – 018	119 – 018
19	SZA – 400*500*300	118 – 019	119 – 019
20	SZA – 400*600*210	118 – 020	119 – 020
21	SZA – 400*600*250	118 – 021	119 – 021
22	SZA – 400*600*300	118 – 022	119 – 022
23	SZA – 400*800*210	118 – 023	119 – 023
24	SZA – 400*800*250	118 – 024	119 – 024
25	SZA – 400*800*300	118 – 025	119 – 025
26	SZA – 400*1000*250	118 – 026	119 – 026
27	SZA – 400*1000*300	118 – 027	119 – 027
28	SZA – 500*500*210	118 – 028	119 – 028
29	SZA – 500*500*300	118 – 029	119 – 029
30	SZA – 500*600*210	118 – 030	119 – 030
31	SZA – 500*600*250	118 – 031	119 – 031
32	SZA – 500*600*300	118 – 032	119 – 032
33	SZA – 500*700*250	118 – 033	119 – 033
34	SZA – 600*400*210	118 – 034	119 – 034
35	SZA – 600*400*250	118 – 035	119 – 035
36	SZA – 600*400*300	118 – 036	119 – 036
37	SZA – 600*500*300	118 – 037	119 – 037
38	SZA – 600*600*210	118 – 038	119 – 038
39	SZA – 600*600*250	118 – 039	119 – 039
40	SZA – 600*600*300	118 – 040	119 – 040
41	SZA – 600*600*400	118 – 041	119 – 041
42	SZA – 600*800*210	118 – 042	119 – 042
43	SZA – 600*800*250	118 – 043	119 – 043
44	SZA – 600*800*300	118 – 044	119 – 044
45	SZA – 600*800*400	118 – 045	119 – 045
46	SZA – 600*1000*250	118 – 046	119 – 046
47	SZA – 600*1000*300	118 – 047	119 – 047
48	SZA – 600*1000*400	118 – 048	119 – 048
49	SZA – 600*1200*250	118 – 049	119 – 049
50	SZA – 600*1200*300	118 – 050	119 – 050
51	SZA – 600*1200*400	118 – 051	119 – 051
52	SZA – 800*600*250	118 – 052	119 – 052
53	SZA – 800*600*300	118 – 053	119 – 053
54	SZA – 800*800*210	118 – 054	119 – 054
55	SZA – 800*800*250	118 – 055	119 – 055
56	SZA – 800*800*300	118 – 056	119 – 056
57	SZA – 800*800*400	118 – 057	119 – 057
58	SZA – 800*1000*250	118 – 058	119 – 058
59	SZA – 800*1000*300	118 – 059	119 – 059
60	SZA – 800*1000*400	118 – 060	119 – 060
61	SZA – 800*1200*250	118 – 061	119 – 061
62	SZA – 800*1200*300	118 – 062	119 – 062
63	SZA – 800*1200*400	118 – 063	119 – 063

Zakres dostawy

Szafki posiadają w komplecie: korpus z płytą montażową lub bez płyty, drzwi, daszek, zamki D5. Pakowane są w karton wraz z dołączonym kluczem D5.



SZA - z płytą montażową
i pełnymi drzwiami



SZA-N - bez płyty montażowej
i z pełnymi drzwiami

PRZYKŁADOWE WYKONANIA



Szafka Zewnętrzna SZA wyposażona
w płytę montażową, WG - Wspornik
Regulacji Głębokości oraz
DWA - Drzwi Wewnętrzne

ELEMENTY DODATKOWE DO RSA i SZA



PA - Płyta Montażowa



PAP - Płyta Montażowa
Perforowana



PDR - Płyta Dławnikowa
Regulowana

Płyta montażowa PA i PAP.

PA - płyta montażowa
PAP - płyta montażowa perforowana.

Płyta montażowa to wewnętrzny element obudowy z typoszeregu **RSA** oraz **SZA**. Służy do montażu aparatury elektrycznej.

Płyta montażowa wykonana jest z blachy ocynkowanej o grubości 2mm i w zależności od wielkości zaginania na dwóch lub czterech bokach.

Do obudowy mocowana jest za pomocą otworów owalnych na 4 lub 6 kołkach gwintowanych M8.

PAP - płyta montażowa perforowana pozwala na montaż aparatury systemowej dzięki okrągłym otworom $\phi 5,2$ z możliwością wykonania gwintowania na otwór M6 w rozstawie 25 na 25mm.

Lp.	Opis – wymiar Szer*Wys obudowy RSA lub SZA	Nr katalogowy PA	Nr katalogowy PAP
1	PA..-200*300	106 – 001	107 – 001
2	PA..-300*200	106 – 002	107 – 002
3	PA..-300*300	106 – 003	107 – 003
4	PA..-300*400	106 – 004	107 – 004
5	PA..-300*500	106 – 005	107 – 005
6	PA..-400*300	106 – 006	107 – 006
7	PA..-400*400	106 – 007	107 – 007
8	PA..-400*500	106 – 008	107 – 008
9	PA..-400*600	106 – 009	107 – 009
10	PA..-400*800	106 – 010	107 – 010
11	PA..-400*1000	106 – 011	107 – 011
12	PA..-500*500	106 – 012	107 – 012
13	PA..-500*600	106 – 013	107 – 013
14	PA..-500*700	106 – 014	107 – 014
15	PA..-600*400	106 – 015	107 – 015
16	PA..-600*500	106 – 016	107 – 016
17	PA..-600*600	106 – 017	107 – 017
18	PA..-600*800	106 – 018	107 – 018
19	PA..-600*1000	106 – 019	107 – 019
20	PA..-600*1200	106 – 020	107 – 020
21	PA..-800*600	106 – 021	107 – 021
22	PA..-800*800	106 – 022	107 – 022
23	PA..-800*1000	106 – 023	107 – 023
24	PA..-800*1200	106 – 024	107 – 024

Zakres dostawy

W opakowaniu 1 sztuka.

PDR - Płyta Dławnikowa Regulowana.

Służy do łatwego wprowadzania kabli do rozdzielnic. **PDR** wykonane są na bazie typowych płyt dławnicowych w rozdzielnicach naszej produkcji. Wyposażone w perforowany płaskownik (można dodatkowo zacisnąć kable opaską plastikową) oraz kątownik dociskający, płaszczyzny dociskające zaopatrzone są w mikro gumę co zapewnia wyższą szczelność. Wykonane z blachy ocynkowanej (co umożliwia stosowanie ich również w Szafach Zewnętrznych) gr. 1,5mm, malowane proszkowo RAL7035_GS.

Lp.	Opis – wymiar Szer. Obudowy RSA	Nr referencyjny	Nr katalogowy
1	300 mm	PDR – 3	111 – 001
2	Od 400 do 500 mm	PDR – 4	111 – 002
3	Od 600 do 700 mm	PDR – 6	111 – 003
4	800 mm	PDR – 8	111 – 004

Zakres dostawy

Płyta dławnikowa kompletna pakowana wraz z elementami mocującymi.

ZM - Zabudowa Modułowa do RSA lub SZA

Zabudowa Modułowa składa się z dwóch ceowników nośnych mocowanych do wewnętrznych kołków w obudowie. Wyposażona jest w szyny **TS-35** wraz z listwami wzmacniającymi oraz osłony modułowe o standardowej wysokości 150mm.

Zabudowy nie wypełnione całkowicie osłonami modułowymi zaślepiane są w dolnej części wynikowymi osłonami pełnymi.

Wykonana z blachy stalowej gr. 1,2mm malowana proszkowo RAL 7035_GS.

Lp.	Opis – wymiar Szer*Wys obudowy RSA	Ilość modułów w osłonie	Ilość osłon w zabudowie	Suma modułów w zabudowie	Nr katalogowy ZM do RSA
1	ZM-200*300				
2	ZM-300*200				
3	ZM-300*300	11	2	22	108 – 003
4	ZM-300*400	11	2	22	108 – 004
5	ZM-300*500	11	3	33	108 – 005
6	ZM-400*300	17	2	34	108 – 006
7	ZM-400*400	17	2	34	108 – 007
8	ZM-400*500	17	3	51	108 – 008
9	ZM-400*600	17	4	68	108 – 009
10	ZM-400*800	17	5	85	108 – 010
11	ZM-400*1000	17	6	102	108 – 011
12	ZM-500*500	22	3	66	108 – 012
13	ZM-500*600	22	4	88	108 – 013
14	ZM-500*700	22	4	88	108 – 014
15	ZM-600*400	28	2	56	108 – 015
16	ZM-600*500	28	3	84	108 – 016
17	ZM-600*600	28	4	112	108 – 017
18	ZM-600*800	28	5	140	108 – 018
19	ZM-600*1000	28	6	168	108 – 019
20	ZM-600*1200	28	8	224	108 – 020
21	ZM-800*600	40	4	160	108 – 021
22	ZM-800*800	40	5	200	108 – 022
23	ZM-800*1000	40	6	240	108 – 023
24	ZM-800*1200	40	8	320	108 – 024

Zakres dostawy

Zabudowa Modułowa kompletnie skręcona wraz z elementami mocującymi.



ZM - Zabudowa Modułowa do RSA lub SZA

PUA - Płyty Uniwersalne do RSA lub SZA

PUA - stosuje się w rozdzielnicach, w których aparatura elektrotechniczna montowana jest na różnej głębokości lub wysokości.

Płyty Uniwersalne PUA to ułamkowe Płyty Montażowe, które można zamontować na **BPA** - Belkach Pionowych Metrycznych oraz na **WG** - Wspornikach Regulacji Głębokości odpowiednich dla danej obudowy.

PUA wykonane jest z blachy ocynkowanej grubości 2 mm.

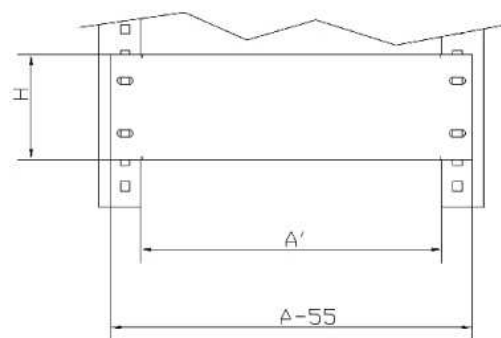
Lp.	Nr referencyjnym wymiary: szerokość obudowy RSA, SZA wysokość płyty PUA	nr Katalogowy
1	PUA-300*100	114 – 001
2	PUA-300*200	114 – 002
3	PUA-300*300	114 – 003
4	PUA-400*100	114 – 004
5	PUA-400*200	114 – 005
6	PUA-400*300	114 – 006
7	PUA-500*100	114 – 007
8	PUA-500*200	114 – 008
9	PUA-500*300	114 – 009
10	PUA-600*100	114 – 010
11	PUA-600*200	114 – 011
12	PUA-600*300	114 – 012
13	PUA-800*100	114 – 013
14	PUA-800*200	114 – 014
15	PUA-800*300	114 – 015

Zakres dostawy

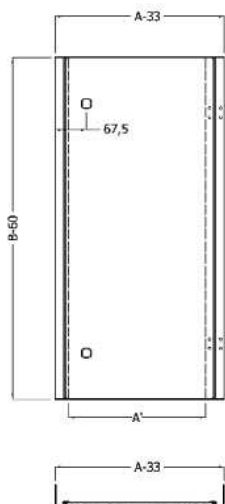
W opakowaniu 1szt. wraz z elementami mocującymi.



PUA - Płyta Uniwersalna do RSA lub SZA



Szerokość obudowy	A' Szerokość robocza	Szerokość płyty uniwersalnej
300	187	245
400	287	345
500	387	445
600	487	545
800	687	745



DWA - Drzwi Wewnętrzne do RSA lub SZA zaopatrzone w zamki patentowe (911-003)

Szerokość obudowy	A' Szerokość robocza	Szerokość samych drzwi
200	97	120
300	197	220
400	297	320
500	397	420
600	497	520
800	697	720

DWA - Drzwi Wewnętrzne do RSA lub SZA

Stosuje się w rozdzielnicach, w których aparatura kontrolna i pomiarowa potrzebuje dodatkowej ochrony przed warunkami atmosferycznymi lub niepożądanym dostępem. DWA montuje się na WG - Wspornikach Regulacji Głębokości dla danej obudowy. Drzwi Wewnętrzne składają się z dwóch pionowych profili oraz drzwi zaopatrzone w zawiasy i zamki D5. Drzwi wykonane są z blachy stalowej gr. 1,5mm, malowane proszkowo na RAL7035_GS.

Lp.	Opis wymiar Szer*Wys obudowy RSA, SZA	Nr katalogowy DWA Drzwi Wewnętrzne Do RSA, SZA
1	DWA-200*300	
2	DWA-300*200	
3	DWA-300*300	109 - 001
4	DWA-300*400	109 - 002
5	DWA-300*500	109 - 003
6	DWA-400*300	109 - 004
7	DWA-400*400	109 - 005
8	DWA-400*500	109 - 006
9	DWA-400*600	109 - 007
10	DWA-400*800	109 - 008
11	DWA-400*1000	109 - 009
12	DWA-500*500	109 - 010
13	DWA-500*600	109 - 011
14	DWA-500*700	109 - 012
15	DWA-600*400	109 - 013
16	DWA-600*500	109 - 014
17	DWA-600*600	109 - 015
18	DWA-600*800	109 - 016
19	DWA-600*1000	109 - 017
20	DWA-600*1200	109 - 018
21	DWA-800*600	109 - 019
22	DWA-800*800	109 - 020
23	DWA-800*1000	109 - 021
24	DWA-800*1200	109 - 022

Zakres dostawy
Drzwi Wewnętrzne kompletne skręcone wraz z elementami mocującymi.

CA - Cokół do RSA lub SZA (istnieje możliwość zamówienia do wersji stojącej)

W skład Cokołu wchodzi cztery elementy: narożniki, osłony boczne oraz zetowniki mocujące do podłogi. Ciężar szafy przenoszą narożniki. Łatwo demontowalne osłony umożliwiają dostęp do przestrzeni pod obudowę. Zetowniki pozwalają na trwałe zamocowanie obudowy do podłoża. Istnieje możliwość zastosowania w miejscu zetowników podłogowych, kółek obrotowych. Cokoły wykonywane są w dwóch wysokościach 100 lub 200mm.

Wykonane są z blachy ocynkowanej o grubości: narożniki oraz zetowniki 2mm, 1,5mm, po obróbce malowane proszkowo w kolorze RAL9005_DS lub z blachy nierdzewnej szlifowanej o takich samych grubościach.

- CA-100 - Cokół do RSA lub SZA wys. na 100 mm;
- CA-200 - Cokół do RSA lub SZA wys. na 200 mm;
- CA-OH-100 - Cokół Nierdzewny do RSA lub SZA wys. na 100 mm;
- CA-OH-200 - Cokół Nierdzewny do RSA lub SZA wys. na 200 mm.

Lp.	Opis - wymiar Szer*Głębokość Obudowy RSA lub SZA	Nr kat.	Nr kat.	Nr kat.	Nr kat.
		CA-100 Wys. H=100mm	CA-200 Wys. H=200mm	CA-OH-100 Wys. H=100mm	CA-OH-200 Wys. H=200mm
1	CA - 400*210	110 - 001	115 - 001	176 - 001	177 - 001
2	CA - 400*250	110 - 002	115 - 002	176 - 002	177 - 002
3	CA - 400*300	110 - 003	115 - 003	176 - 003	177 - 003
4	CA - 500*210	110 - 004	115 - 004	176 - 004	177 - 004
5	CA - 500*250	110 - 005	115 - 005	176 - 005	177 - 005
6	CA - 500*300	110 - 006	115 - 006	176 - 006	177 - 006
7	CA - 600*210	110 - 007	115 - 007	176 - 007	177 - 007
8	CA - 600*250	110 - 008	115 - 008	176 - 008	177 - 008
9	CA - 600*300	110 - 009	115 - 009	176 - 009	177 - 009
10	CA - 800*210	110 - 010	115 - 010	176 - 010	177 - 010
11	CA - 800*250	110 - 011	115 - 011	176 - 011	177 - 011
12	CA - 800*300	110 - 012	115 - 012	176 - 012	177 - 012

Zakres dostawy
W opakowaniu cokół kompletny wraz z elementami mocującymi.



CA - Cokół do RSA



CA - Cokół Nierdzewny do RSA lub SZA

BPA - Belka Pionowa do RSA lub SZA (lewa + prawa) - metryczna

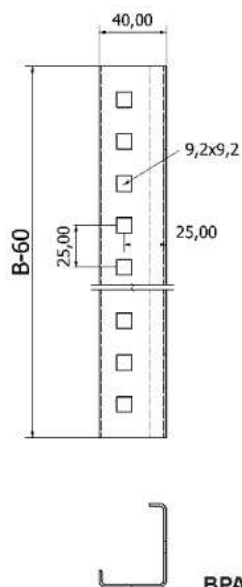
Stosuje się do montażu elementów elektrotechnicznych na różnych wysokościach lub głębokościach. **Belki Pionowe Metryczne** perforowane są pionowo kwadratowymi otworami 9,2x9,2mm w rozstawie co 25mm. Elementy montuje się za pomocą nakrętek klatkowych M6 oraz wkrętów wraz z podkładkami (NK-M6+PW-KPL).

Do montażu belek w obudowach RSA lub SZA niezbędne jest wcześniejsze zamontowanie wsporników regulacji danej głębokości WG. Belki wykonane są z blachy ocynkowanej gr. 2mm.

Lp.	Opis wysokość obudowy RSA lub SZA	Nr referencyjny	Nr katalogowy
1	300 mm	BPA - 03	112 - 001
2	400 mm	BPA - 04	112 - 002
3	500 mm	BPA - 05	112 - 003
4	600 mm	BPA - 06	112 - 004
5	800 mm	BPA - 08	112 - 005
6	1000 mm	BPA - 10	112 - 006
7	1200 mm	BPA - 12	112 - 007

Zakres dostawy

W opakowaniu para belek wraz elementami mocującymi.



BPA - Belka Pionowa Metryczna
do RSA lub SZA

BPA-19 - Belka Pionowa do RSA lub SZA (lewa + prawa) - konstrukcji 19 calowej

Stosuje się do montażu urządzeń 10" na różnych wysokościach lub głębokościach. Belki pionowe konstrukcji 19 calowej perforowane są pionowo kwadratowymi otworami 9,2x9,2mm w rozstawie "U" (patrz rysunek i tabelka). Elementy montuje się za pomocą nakrętek klatkowych M6 oraz wkrętów wraz z podkładkami (NK-M6+PW-KPL).

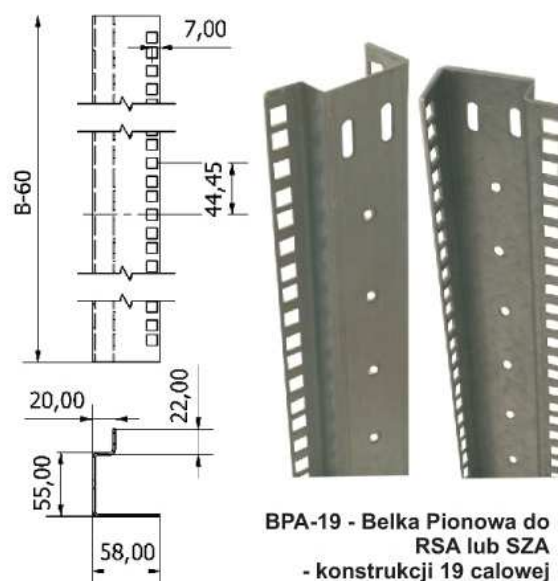
Do montażu belek w obudowach RSA lub SZA niezbędne jest wcześniejsze zamontowanie wsporników regulacji danej głębokości WG.

Belki wykonane są z blachy ocynkowanej gr. 2mm.

Lp.	Opis Wysokość obudowy RSA lub SZA	Wysokość HU U=44,45mm	Nr referencyjny	Nr katalogowy
1	300 mm	5 U	BPA - 03 - 19	113 - 001
2	400 mm	7 U	BPA - 04 - 19	113 - 002
3	500 mm	9 U	BPA - 05 - 19	113 - 003
4	600 mm	12 U	BPA - 06 - 19	113 - 004
5	800 mm	16 U	BPA - 08 - 19	113 - 005
6	1000 mm	21 U	BPA - 10 - 19	113 - 006
7	1200 mm	25 U	BPA - 12 - 19	113 - 007

Zakres dostawy

W opakowaniu para belek wraz elementami mocującymi.



BPA-19 - Belka Pionowa do
RSA lub SZA
- konstrukcji 19 calowej

WG - Wspornik Regulacji Głębokości wewnątrz

Stosuje się w celu zwiększenia uniwersalności zabudowy aparatury wewnątrz obudów RSA i SZA. Wykonane z blachy ocynkowanej o gr. 2mm. Przed ostatecznym wyborem głębokości montowania elementów dodatkowych na wspornikach, należy przegwintować potrzebne otwory gwintownikiem M5.

Lp.	Nr referencyjny Głębokość obudowy	Nr katalogowy
1	WG-21-KPL - 210 mm	911 - 013
2	WG-25-KPL - 250 mm	911 - 014
3	WG-3-KPL - 300 mm	911 - 015
4	WG-35-KPL - 350 mm	911 - 016
5	WG-4-KPL - 400 mm	911 - 017

Zakres dostawy

W opakowaniu 4 szt wsporników wraz z elementami mocującymi.



WG - Wsporniki Regulacji
Głębokości Wewnątrz

TK-RSA - Trzymacz Kabli do obudów RSA i SZA

Stosuje się (w obudowach RSA i SZA) w celu ograniczenia możliwości wyrwania kabla z rozdzielnicę poprzez zacisnięcie opaski plastikowej na kablu do trzymacza. Trzymacz wykonany jest z blachy stalowej o gr. 2mm, po obróbce ocynkowanej galwanicznie.

Lp.	Nr referencyjny Głębokość obudowy	Nr katalogowy
1	TK-RSA-3 - 300 mm	911 - 018
2	TK-RSA-4 - 400 mm	911 - 019
3	TK-RSA-5 - 500 mm	911 - 020
4	TK-RSA-6 - 600 mm	911 - 021
5	TK-RSA-8 - 800 mm	911 - 022

Zakres dostawy

W opakowaniu 1 szt wraz z elementami mocującymi.



TK-RSA - Trzymacz Kabli
do obudów RSA i SZA

AKCESORIA SYSTEMOWE PODKATALOGU - PRZEMYSŁ 1.1

Systemy zamykania



Zamki, blokady, klucze.

- pasują do: RSA, SZA i PS.

Standardowo w obudowach z typoszeregu RSA, SZA i PS zamontowane są zamki D5. Można również zamontować zamki o innym kształcie końcówki lub zamki patentowe (patrz zdjęcia). Wszystkie zamki pasują do otworu COMBI (patrz rysunek) stosowanego w RSA, SZA i PS.

Lp.	Nr Referencyjny Opis	Nr katalogowy
1	M22-D5-21-Ni Zamek standardowy D5 metalowy niklowany	911 – 001
2	M22-T9-21-Ni Zamek trójkątny T9 Metalowy niklowany	911 – 002
3	M22W-1333-21-90-CR Zamek patentowy kod 1333 Metalowy chromowany	911 – 003
4	M22W-1333-21-90-9005 Zamek patentowy kod 1333 Metalowy czarny	911 – 004
5	PM-18.002.21-9005 Zamek z pokrętkiem Motylokowym - patentowy Kod 1333 metalowy czarny	911 – 005
6	PM-18.002.21-CR Zamek z pokrętkiem Motylokowym - patentowy Kod 1333 metalowy chromowany	911 – 006
7	PM18.006.21-9005 Zamek z pokrętkiem Motylkowym bez wkładki Metalowy czarny	911 – 007
8	PM18.006.21-CR Zamek z pokrętkiem Motylkowym bez wkładki Metalowy chromowany	911 – 008

Zakres dostawy

W opakowaniu 1 szt (bez klucza - dot. nr katalogowego: 911-001 i 911-002).

Blokada zamka na kłódkę do RSA, SZA i PS.

Stosuje się w celu dodatkowego zabezpieczenia rozdzielnicy przed niepożądanym otwarciem.

Lp.	Nr Referencyjny	Nr katalogowy
1	ST1/M22-ZN Blokada zamka M22 na kłódkę. Metalowa ocynkowana.	911-011

Zakres dostawy

W opakowaniu 1 szt.



Blokada Zamka M22

Ogranicznik Zamknięcia Drzwi (zamontowany) do RSA, SZA i PS

Stosuje się w celu ograniczenia możliwości swobodnego zamknięcia się drzwi podczas eksploatacji rozdzielnicy. Wykonany ze stali czarnej po obróbce ocynkowany galwanicznie.

Montaż ogranicznika należy zamówić u producenta (nie ma możliwości swobodnego montażu ogranicznika).

Lp.	Nr Referencyjny	Nr katalogowy
1	OGR-Z-155 - Ogranicznik zamknięcia drzwi. Metalowy ocynkowany	911-023



Ogranicznik Zamknięcia Drzwi

Zakres dostawy

W opakowaniu 1 szt wraz z elementami mocującymi.

RS-300 - Zamek Wychylny

- pasuje do: RSB, SZB i RR.

Standardowo w rozdzielnicach RSB, SZB, RR zamontowane są zamki wychylne RS-300. Do powyższych zamków można zastosować opcjonalnie wkładki zamków patentowe lub kształtowe (patrz poniżej). Opcjonalnie można zamówić RS-300/U - zamek baszkiłowy z dodatkowym zabezpieczeniem na kłódkę.

Lp.	Nr Referencyjny - Opis	Nr katalogowy
1	RS-300 - Zamek Wychylny plastikowy wraz z elementami dodatkowymi.	915-001
2	RS-300/U - Zamek Wychylny plastikowy wraz z elementami dodatkowymi.	915-002

Zakres dostawy

W opakowaniu 1 szt wraz z mechanizmem zębatym, zaczepem oraz normaliami.



RS-300 Zamek Wychylny

WRS - Wkładka do zamka RS-300

Stosuje się w celu dodatkowego zabezpieczenia rozdzielnicy przed niepożądanym otwarciem.

W ofercie znajdują się dwie wkładki kształtowe oraz patentowe standardowo z kodem 1333 (istnieje możliwość zamówienia wkładki patentowej o innych kodach lub w systemie Master).

Lp.	Nr Referencyjny - Opis	Nr katalogowy
1	WRS-P-001 - Wkładka Patentowa o kodzie 1333	912-003
2	WRS-D5 - Wkładka Kształtowa standardowa D5	912-004
3	WRS-T9 - Wkładka Kształtowa trójkątna T9	912-006

Zakres dostawy

W opakowaniu 1 szt wraz z wkrętem do przykręcenia w zamku wychylnym.



WRS-P-001

WRS-D5



WRS-T9

PŁ - Płaskowniki dociskające do zamka wychylnego RS-300

Montowane w celu ryglowania drzwi w 4 miejscach. Dostępne w długościach dostosowanych do wysokości RSB, SZB i RR.

Lp.	Nr Referencyjny - Opis	Nr katalogowy
1	PŁ-800	916 - 001
2	PŁ-1000	916 - 002
3	PŁ-1200	916 - 003
4	PŁ-1400	916 - 004
5	PŁ-1600	916 - 005
6	PŁ-1800	916 - 006
7	PŁ-2000	916 - 007
8	PŁ-2200	916 - 008

Zakres dostawy

W opakowaniu 1 para wraz z wspornikami oraz ychwytnymi płaskowników - po 4 szt na komplet.



PŁ- Płaskowniki dociskające wraz z elementami dodatkowymi

BLRB-1 - Blokada Zamknięcia Drzwi do RSB, SZB i RR.

Stosuje się w celu ograniczenia możliwości swobodnego zamknięcia się drzwi podczas eksploatacji rozdzielnicy. Wykonany ze stali czarnej po obróbce ocynkowanej galwanicznie.

Montaż blokady odbywa się poprzez przykręcenie do perforowanej ramy usztywniającej drzwi oraz korpusu szafy do otworu na dole specjalnie do tego przygotowanego.

Lp.	Nr Referencyjny - Opis	Nr katalogowy
1	BLRB-1 - Blokada zamknięcia drzwi. Metalowa ocynkowana	917-001

Zakres dostawy

W opakowaniu 1 szt wraz z elementami mocującymi.



BLRB-1 - Blokada Zamknięcia Drzwi do RSB, SZB i RR

KL - Klucze

- pasują do: RSA, SZA, PS, RSB, SZB i RR.

Służą do obsługi eksploatacyjnej rozdzielnic.

Lp.	Nr Referencyjny - Opis	Nr katalogowy
1	KL-D5 - Klucz standardowy D5. Metalowy Niklowany.	911-009
2	KL-T9 - Klucz Trójkątny T9. Metalowy Niklowany.	911-010

Zakres dostawy

W opakowaniu 1 szt.



Klucz D5

Klucz T9

Zawiasy, kółka najazdowe, podpory montażowe.



Z-1 Zawias Mały Nierdzewny

Z-1 - Zawias Mały Nierdzewny

- pasują do: RSA, SZA i PS

Wykonany z blachy stalowej o gr. 2,5mm po obróbce cynkowany galwanicznie.

Lp.	Nr Referencyjny - Opis	Nr katalogowy
1	Z-1 - Zawias Mały - metalowy ocynkowany	911-024

Zakres dostawy

W opakowaniu zawias kompletny wraz z elementami składowymi.



P-1 - Podpora Montażowa



P-1 - Podpora Montażowa

- pasują do: RSA, SZA i PS

Stosuje się do mocowania: kanałów kablowych, wiązek kabli, uchwytów węży kablowych, osłon przed dotknięciem. Montuje się do perforowanych zetowników usztywniających drzwi.

Wykonana z blachy ocynkowanej gr 2mm.

Lp.	Nr Referencyjny - Opis Szerokość obudowy	Nr katalogowy
1	P-1 - 300	918 - 001
2	P-1 - 400	918 - 002
3	P-1 - 500	918 - 003
4	P-1 - 600	918 - 004
5	P-1 - 800	918 - 005

Zakres dostawy

1 szt wraz z elementami mocującymi.



Z-2 - Zawias Duży Nierdzewny

Z-2 - Zawias Duży Nierdzewny

- pasują do: RSB, SZB i RR.

Wykonany z blachy stalowej o gr. 2,5mm po obróbce cynkowany galwanicznie.

Lp.	Nr Referencyjny - Opis	Nr katalogowy
1	Z-2 - Zawias Duży - metalowy ocynkowany	918-030

Zakres dostawy

W opakowaniu zawias kompletny wraz z elementami składowymi.



P-2 - Podpora Montażowa



P-2 - Podpora Montażowa

-pasuje do RSB, SZB i RR

Stosuje się do mocowania: kanałów kablowych, wiązek kabli, uchwytów węży kablowych, osłon przed dotknięciem. Montuje się do perforowanych profili usztywniających drzwi.

Wykonana z blachy ocynkowanej gr 2mm.

Lp.	Nr Referencyjny - Opis Szerokość obudowy	Nr katalogowy
1	P-2 - 400	918 - 035
2	P-2 - 600	918 - 036
3	P21 - 800	918 - 037
4	P-2 - 1000	918 - 038
5	P-2 - 1200	918 - 039
6	P-2 - 1600	918 - 040

Zakres dostawy

1 szt wraz z elementami mocującymi.



KN-1 - Kółko Najazdowe

KN-1 - Kółko Najazdowe

Stosuje się w przypadku konieczności podnoszenia drzwi z ciężką aparaturą kontrolno - pomiarową. Montuje się do perforowanej ramy usztywniającej drzwi.

Lp.	Nr Referencyjny - Opis	Nr katalogowy
1	KN-1 Kółko Najazdowe	921-001

Zakres dostawy

1 komplet wraz z elementami mocującymi.

SYSTEMY TRANSPORTU ORAZ MOCOWANIA

UN-1 - Uchwyty Naścienne do RSA.

Uchwyty montowane są do otworów w tylnej ścianie obudowy w pozycji pionowej lub poziomej. Po zamontowaniu przylegają do obudowy i ściany. Uchwyty posiadają przygrzany trzpień gwintowany M8*20. Do zawieszenia szafki potrzebny jest komplet składający się z 4 uchwytych.

Lp.	Nr Referencyjny - Opis	Nr katalogowy
1	UN- Uchwyty Naścienne do RSA	911-012

Zakres dostawy

W opakowaniu 1 kpl. składający się z 4 uchwytych wraz z podkładkami metalowymi, gumowymi oraz nakrętkami.



UN-1 - Uchwyty Naścienne do RSA
rozstaw otworów do montażu na ścianie - patrz dokumentacja techniczna RSA

UN-2 - Uchwyty Naścienne do RSB

Uchwyty montowane są do otworów w tylnej ścianie obudowy w pozycji pionowej. Po zamontowaniu przylegają do obudowy i ściany. Uchwyty posiadają cztery śruby M8*20 oraz komplet normalii. Do zawieszenia szafki potrzebny jest komplet składający się z 4 uchwytych.

Lp.	Nr Referencyjny - Opis	Nr katalogowy
1	UN-2 - Uchwyty Naścienne do RSB	918-050

Zakres dostawy

W opakowaniu 1 kpl. składający się z 4 uchwytych wraz z podkładkami metalowymi, gumowymi oraz nakrętkami.



UN-2 - Uchwyty Naścienne do RSB
rozstaw otworów po do montażu na ścianie - patrz dokumentacja techniczna RSB

UN-3 - Uchwyty Naścienne do SZA i SZB

Uchwyty montowane są do otworów w tylnej ścianie obudowy w pozycji pionowej. Po zamontowaniu do szafki oddalone są od ściany. Uchwyty posiadają cztery śruby M8*20 oraz komplet normalii. Do zawieszenia szafki potrzebny jest komplet składający się z 4 uchwytych.

Wykonane są z blachy stalowej gr 2mm, a po obróbce mechanicznej cynkowane galwanicznie.

Lp.	Nr Referencyjny - Opis	Nr katalogowy
1	UN-3-ZN - Uchwyty Naścienne do SZA i SZB - metalowe ocynkowane	918-051

2	UN-3-OH - Uchwyty Naścienne do SZA i SZB - nierdzewne	911-017
---	---	---------

Zakres dostawy

W opakowaniu 1 kpl. składający się z 4 uchwytych wraz z podkładkami metalowymi, gumowymi oraz nakrętkami.



UN-3 - Uchwyty Naścienne do SZA i SZB
rozstaw otworów po do montażu na ścianie - patrz dokumentacja techniczna SZA i SZB

UT - Uchwyt Transportowy do RSB i RR

UT-1 - Uchwyt Transportowy Pojedynczy

UT-2 - Uchwyt Transportowy Podwójny

Przykręcane do otworów w górnej płycie Rozdzielni Ramowej RR lub Szafy Monoblokowej RSB. W przypadku zastosowania dodatkowego dachu w RR - przykręcać poprzez tuleje dystansowe.

UT-1 - to odkówka ocynkowana z otworem do zawieszenia z gwintem M10.

UT-2 - stosowany w przypadku łączenia szaf w szereg.

Wykonany ze stalowego kątownika hutniczego, który po obróbce mechanicznej jest ocynkowany galwanicznie.

Posiada otwór do zawieszenia fi 38 oraz dwa otwory do mocowania pod śruby M10.

Lp.	Nr Referencyjny - Opis	Nr katalogowy
1	UT-1-ZN - Uchwyt Transportowy pojedynczy do RSB i RR - metalowy ocynkowany	918 - 052

2	UT-1-OH - Uchwyt Transportowy pojedynczy do RSB i RR - nierdzewny	911 - 018
---	---	-----------

3	UT-2-ZN - Uchwyt Transportowy podwójny do RSB i RR - metalowy ocynkowany	918 - 053
---	--	-----------

4	UT-2-OH - Uchwyt Transportowy podwójny do RSB i RR - nierdzewny	911 - 019
---	---	-----------

Zakres dostawy

UT-1 - W opakowaniu 2 sztuki uchwytych wraz z kompletem normalii.

UT-2 - W opakowaniu 1 sztuka wraz z elementami mocującymi.



UT-1 - Uchwyt Transportowy Pojedynczy



UT-2 - Uchwyt Transportowy Podwójny





UM-1 - Uchwyt Masztowy

UM-1 - Uchwyty Masztowe do RSA, SZA, SZB, RSB, ZK.

Stosuje się w celu pewnego i mocnego zamocowania na masztach okrągłych lub kwadratowych obudów zewnętrznych. Dla masztów o średnicy od 50 do 200mm lub o przekroju od 50 do 160mm. Wykonane z ocynkowanego płaskownika stalowego.

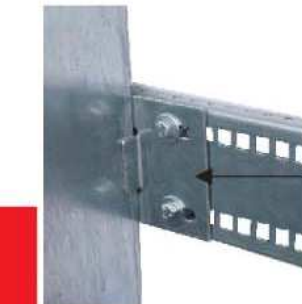
Lp.	Nr Referencyjny - Opis Szerokość szyn [mm]	Nr katalogowy
1	UM-1-04 - 400mm	912-053
2	UM-1-06 - 600mm	912-054
3	UM-1-08 - 800mm	912-055

Zakres dostawy

W opakowaniu 2 szyny profilowane wraz z elementami zaciskowymi oraz kompletem normali.



WTP-1 - Wspornik Tylny Płyty Montażowej do Rozdzielni Ramowej RR



WBP-1 - Wspornik Boczny Płyty Montażowej do Rozdzielni Ramowej RR

System Mocowania Płyty Montażowej dotyczy Rozdzielni Ramowej RR

WTP-1 - Wspornik Tylny Płyty Montażowej do Rozdzielni Ramowej RR
WBP-1 - Wspornik Boczny Płyty Montażowej do Rozdzielni Ramowej RR

Stosuje się w celu dodatkowego wsparcia płyty montażowej oraz zredukowania drgań, powstałych przy pracy rozdzielni narażonej na obciążenia dynamiczne powstałe np: po zamontowaniu na maszynie lub na statku. Wspornik tylny WTP-1 montuje się na możliwie minimalnej głębokości płyty. Wspornik boczny - WBP-1 montuje się na Ceowniku Bocznym Poprzecznym - CBPR. Wsporniki wykonane są z blachy ocynkowanej gr. 2mm.

Lp.	Nr Referencyjny - Opis	Nr katalogowy
1	WTP-1 - Wspornik Tylny	912-056
2	WBP-1 Wspornik Boczny	912-057

Zakres dostawy

W opakowaniu para wsporników wraz z elementami mocującymi.



UPB - Usztywnienie Płyty Montażowej

Usztywnienie Płyty Montażowej

- pasuje do RR, RSB i SZB.

UPB - Usztywnienie poprzeczne płyty montażowej.

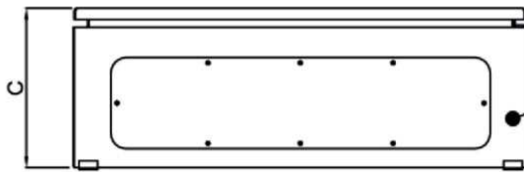
Stosuje się jako dodatkowe zabezpieczenie przed odkształcaniem się płyty montażowej przy obciążeniach ciężkich lub/i dynamicznych. Wykonane z blachy ocynkowanej grubości 2mm.

Lp.	Nr Referencyjny Szerokość RR, RSB i SZB	Nr katalogowy
1	UPB-04 - 400mm	912-058
2	UPB-06 - 600mm	912-059
3	UPB-08 - 800mm	912-060
4	UPB-10 - 800mm	912-061
5	UPB-12 - 1200mm	912-062
6	UPB-16 - 1600mm	912-063

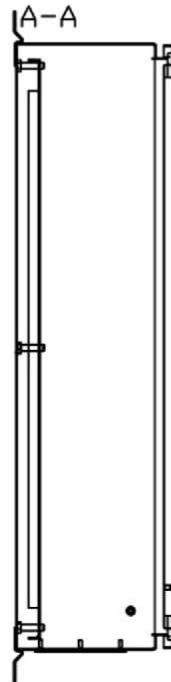
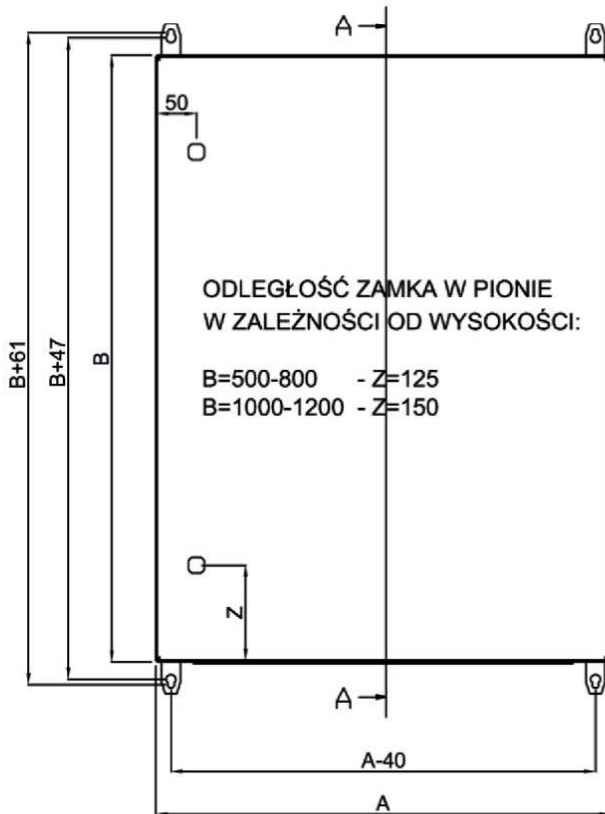
Zakres dostawy

W opakowaniu 2 profile, 4 kostki zaciskowe wraz z trzpieniami gwintowanymi M10.

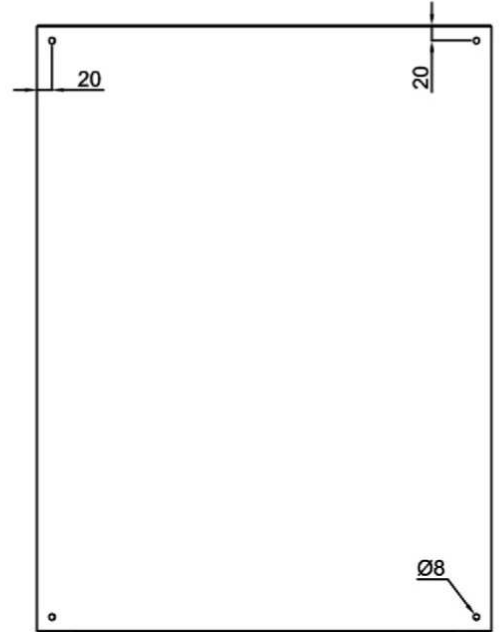
INFORMACJE TECHNICZNE DOTYCZĄCE RSA



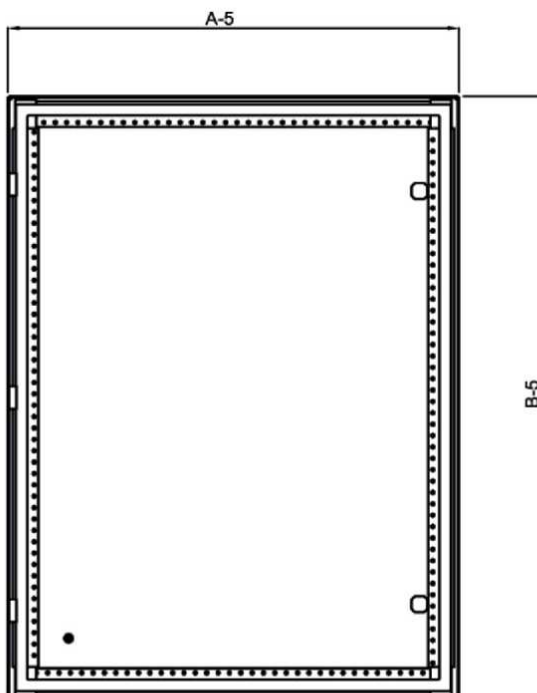
ISTNIEJE MOŻLIWOŚĆ OWIERCENIA
DNA OBUDOWY POD COKÓŁ



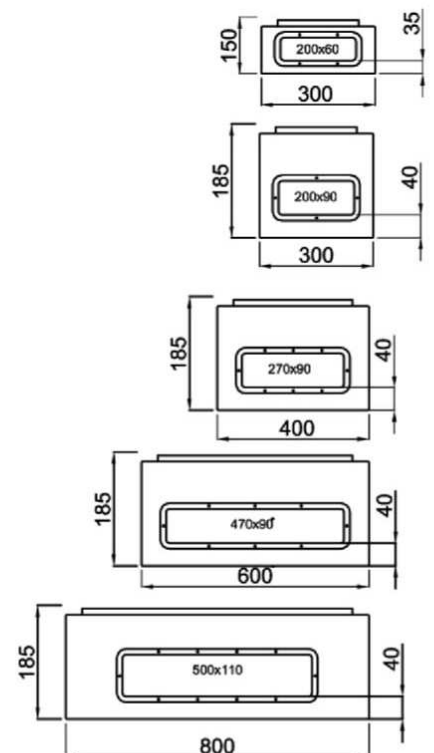
WIDOK OD TYŁU BEZ
UCHWYTÓW

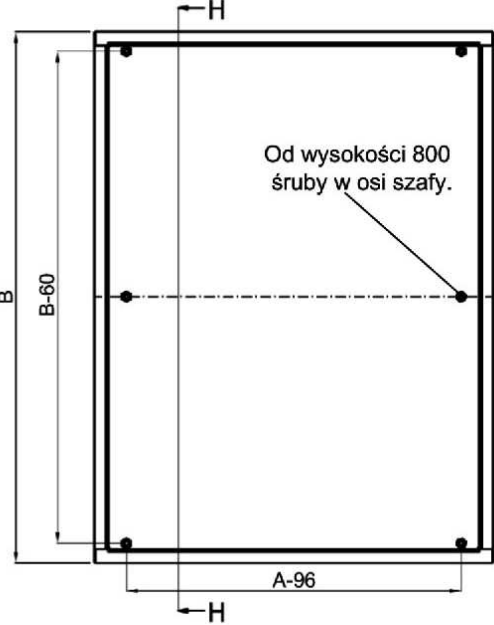
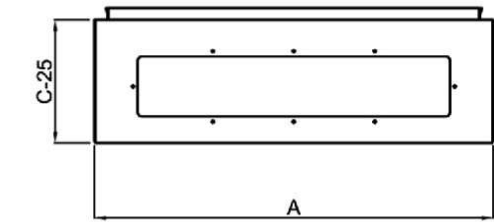
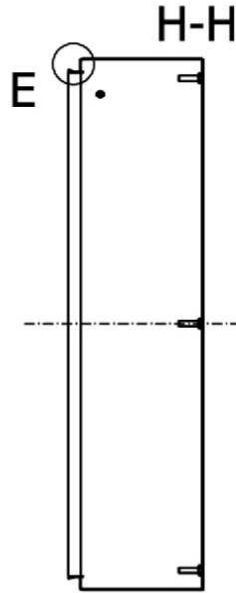
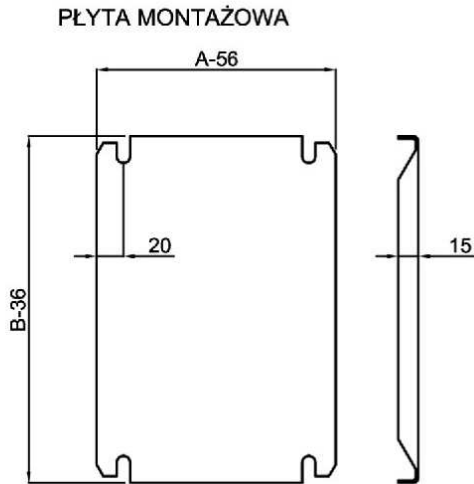
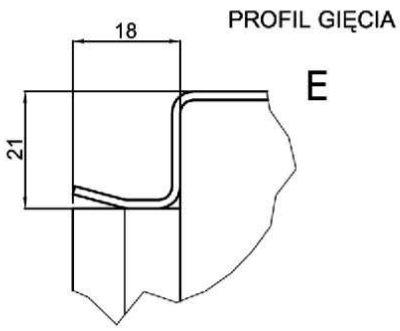


DRZWI Z WGRZANYMI
ZETOWNIKAMI PERFOROWANYMI



BOKI - OTWOROWANIE





WIDOK COKOŁU OD DOŁU

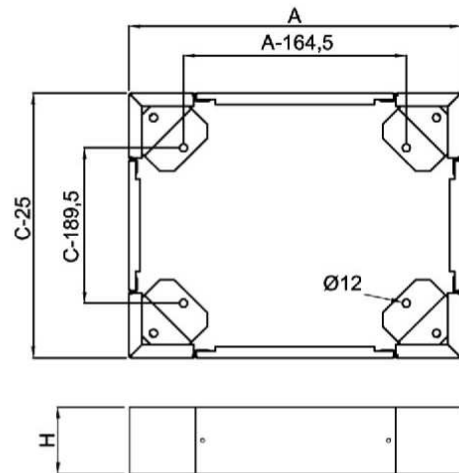
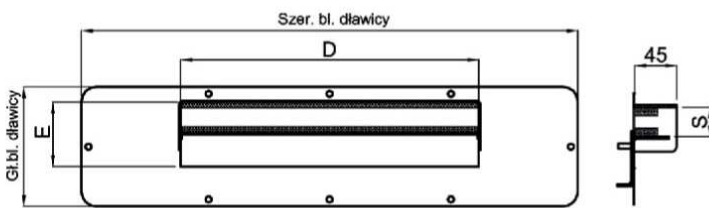
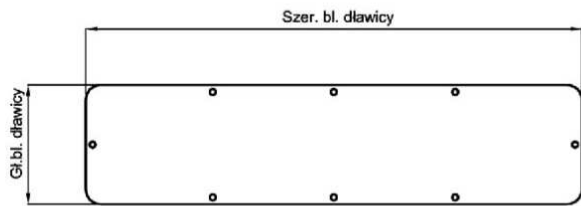


TABELA DOBORU PŁYT DŁAWNIKOWYCH

Obudowa		Blacha dławicy		S		D	E	Typ dławicy regulowanej
Szerokość	Głębokość	Szerokość	Głębokość	Min	Max			
300	150	-	-	-	-	-	-	-
	210	230	120	18	55	150	65	PDR-3
	250							
	300							
400	150	-	-	-	-	-	-	-
	210	300	120	18	55	200	65	PDR-4
	250							
	300							
600	150	-	-	-	-	-	-	-
	210	500	120	18	55	300	65	PDR-6
	250							
	300							
800	150	-	-	-	-	-	-	-
	210	530	140	18	55	300	65	PDR-8
	250							
	300							