

Calentador de versión especial Ex CREX 020 (T4)

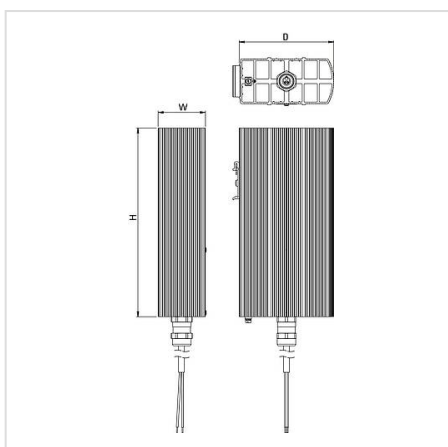
HOME > KATEGORIE > CALENTADORES Y TERMOSTATOS EX > CALENTADOR DE VERSIÓN ESPECIAL EX CREX 020 (T4)

Calentador compacto por convección, con clase de temperatura T4 (135 °C máx.) para uso en zonas con riesgo de explosión. Evita la condensación, variaciones de temperatura y congelación. Utilizado en carcasas de convertidores de medición y cajas/armarios separadores.

CREX 020

- Para zonas con riesgo de explosiones
- Gran superficie de convección de calor
- Montaje sobre raíl o con tornillos
- Listo para conectar
- Sin mantenimiento
- Clase de temperatura T4

GALERIA PRODUCTU WRAZ Z PRZYKŁADOWYMI REALIZACJAMI



DOKUMENTY

 [Hoja de catálogo](#) [Kliknij aby pobrać](#)

Lp. Descripción**Referencia**

| | | |
|---|---|--------------|
| 1 | Calentador EX tipo CREx 020 AC 230V, 50W, clase temp. T4, fijación con clip. | 5.02041.0-00 |
| 2 | Calentador EX tipo CREx 020 AC 230V, 50W, clase temp. T4, fijación con tornillos | 5.02041.0-10 |
| 3 | Calentador EX tipo CREx 020 AC 230V, 100W, clase temp. T4, fijación con clip | 5.02042.0-00 |
| 4 | Calentador EX tipo CREx 020 AC 230V, 100W, clase temp. T4, fijación con tornillos | 5.02042.0-10 |
| 5 | Calentador EX tipo CREx 020 AC 230V, 150W, clase temp. T4, fijación con tornillos | 5.02043.0-10 |
| 6 | Calentador EX tipo CREx 020 AC 230V, 200W, clase temp. T4, fijación con tornillos | 5.02044.0-10 |

