

Cokoły

HOME > KATEGORIE > SYSTEMY ZABUDOWY ZEWNĘTRZNEJ > COKOŁY

W skład cokołu wchodzi cztery elementy: narożniki, osłony boczne oraz zetowniki mocujące do podłogi. Ciężar obudowy przenoszą narożniki. Łatwo demontowane osłony umożliwiają dostęp do przestrzeni pod obudowę. Zetowniki pozwalają na trwałe zamocowanie obudowy do podłoża. Istnieje możliwość zastosowania w miejscu zetowników podłogowych, kółek obrotowych. Cokoły wykonane są w dwóch wysokościach 100 lub 200 mm. Wykonane są z blachy ocynkowanej o grubości: narożniki oraz zetowniki 2 mm, 1,5 mm, po obróbce malowane na kolor RAL7035_GS lub ze stali nierdzewnej szlifowanej o takich samych grubościach.

OH - stal nierdzewna 1.4301 (AISI 304)

KO - stal kwasoodporna 1.4404 (AISI 316L)

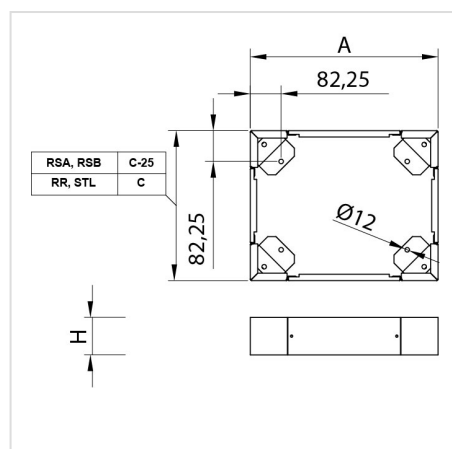
Zestaw łączników do piętrowania cokołów (1 kpl. = 4 szt.):

Nr katalogowy wersja malowana: 110-120

Nr katalogowy wersja ze stali nierdzewnej 1.4301 (AISI 304): 110-121

Nr katalogowy wersja ze stali kwasoodpornej 1.4404 (AISI 316L): 110-122

GALERIA PRODUKTU WRAZ Z PRZYKŁADOWYMI REALIZACJAMI



DOKUMENTY



Zestaw łączników do piętrowania cokołów [Kliknij aby pobrać](#)

Cokoły do RSA, RSC, SZA, SZC

Lp.	Opis - wymiary obudowy (szer. × gł., mm)	Nr katalogowy CA-100	Nr katalogowy CA-200	Nr katalogowy CA-OH-100	Nr katalogowy CA-OH-200	Nr katalogowy CA-KO-100	Nr katalogowy CA-KO-200
1	CA - 400 × 210	110-001	115-001	176-001	177-001	176-101	177-101
2	CA - 400 × 250	110-002	115-002	176-002	177-002	176-101	177-101
3	CA - 400 × 300	110-003	115-003	176-003	177-003	176-103	177-103
4	CA - 500 × 210	110-004	115-004	176-004	177-004	176-104	177-104
5	CA - 500 × 250	110-005	115-005	176-005	177-005	176-104	177-105
6	CA - 500 × 300	110-006	115-006	176-006	177-006	176-106	177-106
7	CA - 600 × 210	110-007	115-007	176-007	177-007	176-107	177-107
8	CA - 600 × 210	110-008	115-008	176-008	177-008	176-108	177-108
9	CA - 600 × 300	110-009	115-009	176-009	177-009	176-109	177-109
10	CA - 600 × 400	110-010	115-010	176-010	177-010	176-110	177-110
11	CA - 800 × 210	110-011	115-011	176-011	177-011	176-111	177-111
12	CA - 800 × 250	110-012	115-012	176-012	177-012	176-112	177-112
13	CA - 800 × 300	110-013	115-013	176-013	177-013	176-113	177-113
14	CA - 800 × 400	110-014	115-014	176-014	177-014	176-114	177-114
15	CA - 800 × 400	110-015	115-015	176-015	177-015	176-115	177-115
16	CA - 600 × 600	110-016	115-016	176-016	177-016	176-116	177-116

Cokoły do RSB, SZB, SZS

Lp.	Opis - wymiary obudowy (szer. × gł., mm)	Nr katalogowy CB-100	Nr katalogowy CB-200	Nr katalogowy CB-OH-100	Nr katalogowy CB-OH-200	Nr katalogowy CB-KO-100	Nr katalogowy CB-KO-200
1	CB - 600 × 300	134-001	135-001	165-001	166-001	165-101	166-101
2	CB - 600 × 400	134-002	135-002	165-002	166-002	165-102	166-102
3	CB - 600 × 500	134-003	135-003	165-003	166-003	165-103	166-103
4	CB - 600 × 600	134-004	135-004	165-004	166-004	165-104	166-104
5	CB - 800 × 300	134-005	135-005	165-005	166-004	165-105	166-105
6	CB - 800 × 400	134-006	135-006	165-006	166-006	165-106	166-106
7	CB - 800 × 500	134-007	135-007	165-007	166-007	165-107	166-107
8	CB - 800 × 600	134-008	135-008	165-008	166-008	165-108	166-108
9	CB - 1000 × 250	134-009	135-009	165-008	166-009	165-108	166-109
10	CB - 1000 × 300	134-010	135-010	165-010	166-010	165-110	166-110
11	CB - 1000 × 400	134-011	135-011	165-011	166-011	165-111	166-111
12	CB - 1000 × 500	134-020	135-020	165-020	166-020	165-120	166-120
13	CB - 1000 × 600	134-012	135-012	165-012	166-012	165-112	166-112
14	CB - 1200 × 300	134-013	135-013	165-013	166-013	165-113	166-113
15	CB - 1200 × 400	134-014	135-014	165-014	166-014	165-114	166-114
16	CB - 1200 × 500	134-015	135-015	165-015	166-015	165-115	166-115
17	CB - 1200 × 600	134-016	135-016	165-016	166-016	165-116	166-116
18	CB - 1600 × 400	134-017	135-017	165-017	166-017	165-117	166-117
19	CB - 1600 × 500	134-018	135-018	165-018	166-018	165-118	166-118
20	CB - 1600 × 600	134-019	135-019	165-019	166-019	165-119	166-119