

## GNIAZDA MOSIĘŻNE EX

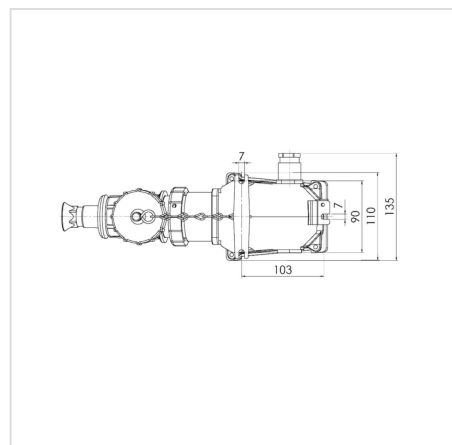
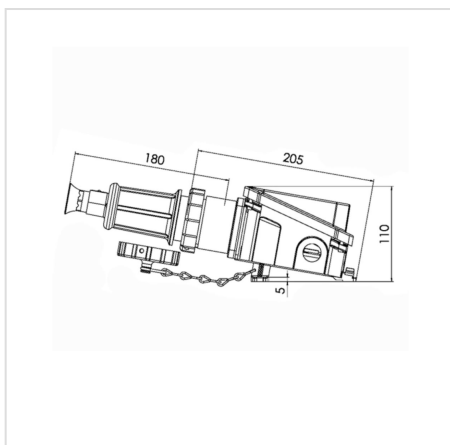
HOME > KATEGORIE > GNIAZDA I WTYKI EX > STREFA ATEX > GNIAZDA MOSIĘŻNE EX

Gniazda mosiężne 2P-PE do montażu naściennego przeznaczone są do stosowania w strefach zagrożonych wybuchem. Ich solidna konstrukcja oraz wysoka klasa szczelności IP66 zapewniają ochronę przed pyłem, wodą i ekstremalnymi warunkami atmosferycznymi. Produkt posiada certyfikaty ATEX i IECEx, gwarantując zgodność z międzynarodowymi standardami bezpieczeństwa. Gniazda te doskonale sprawdzają się w przemyśle chemicznym, petrochemicznym, gazowym oraz innych wymagających środowiskach.

### DANE TECHNICZNE

- **Oznakowanie:** II 2 D Ex tb IIIC T65°C Db, II 2 G Ex de IIC T6...T5 Gb
- **Certyfikaty:** TÜV 14 ATEX 7565X, IECEx TUR 15.0018X
- **Strefy zastosowania:** Strefa 1 (zagrożenie gazowe), strefa 21 (zagrożenie pyłowe)
- **Stopień ochrony:** IP66
- **Zakres temperatury pracy:** -40°C do +40°C
- **Konfiguracja styków:** 2P-PE (dwa bieguny + uziemienie)
- **Prąd znamionowy:** 16A
- **Materiał obudowy:** Mosiądz

### GALERIA PRODUKTU WRAZ Z PRZYKŁADOWYMI REALIZACJAMI



## GNIAZDA MOSIĘŻNE EX

Lp.	Typ	Gwint przyłączeniowy	Napięcie	Numer katalogowy
1	Ex-5516/L/6h/1x24-Z14	M 24 x 1,5	250 V	10030760
2	Ex-5516/R/6h/1x24-Z14	M 24 x 1,5	250 V	10030761
3	Ex-5516/R/4h/1x24-Z14	M 24 x 1,5	130 V	10030773
4	Ex-5516/D/6h/2x24-Z14	M 24 x 1,5	250 V	10030762
5	Ex-5516/D/4h/2x24-Z14	M 24 x 1,5	130 V	10030765

