

## MBC PK – Podstawa z kasetą

HOME > KATEGORIE > KONSOLE STEROWNICZE > MBC-PK – PODSTAWA Z KASETĄ

MBC-PK – Pionowy moduł złożeniowy podstawy konsoli. Stanowi trzon, na którym ustawia się panel ekranowy oraz dołącza pulpit. Wysokość może być regulowana opcjonalnym cokołem. Podstawa występuje w dwóch wersjach głębokości, które określa się jako: STANDARD, FAT oraz w czterech wersjach do ustawienia wolnostojącego lub szeregowego. Wiodącym kolorem podstawy jest RAL7015, a osłon wentylacji RAL2004.

Typ	Klasa korozyjności	Materiał / dodatkowy opis	Powłoka
MBC-PK-Z	C2	blacha stalowa	RAL7015
MBC-PK-Z-OH	C4	stal nierdzewna 1.4301 (AISI 304)	RAL7015
MBC-PK-Z-KO	C5	stal kwasoodporna 1.4404 (AISI 316L)	RAL7015

### INFORMACJE OGÓLNE:

- Szczelność wg kodu IP: 20
- Odporność na uderzenia wg kodu IK: 10
- Zakres temperatury pracy: od -20 do +80 °C

### RODZAJE GŁĘBOKOŚCI:

- STANDARD – 500 mm
- FAT – 700 mm

### RODZAJE TYPÓW USTAWIENIA:

- MBC-PK-Z – Podstawa z kasetą, wolnostojąca, boki zamknięte
- MBC-PK-W – Podstawa z kasetą, wewnętrzna do łączenia szeregowego, boki otwarte
- MBC-PK-ZL – Podstawa z kasetą, skrajna lewa do zamykania szeregu, lewy bok zamknięty
- MBC-PK-ZP – Podstawa z kasetą, skrajna prawa, do zamykania szeregu, prawy bok zamknięty

### PODSTAWOWE DANE:

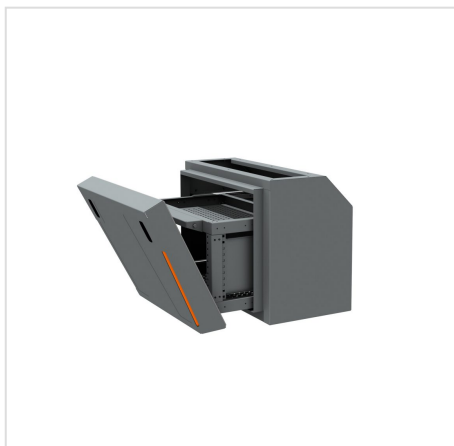
- Konstrukcja: spawana

- Zamknięcie: kasetę wysuwana na prowadnicach teleskopowych
- Wyposażenie wewnętrzne: dwie półki z blachy ocynkowanej, regulowana wysokość
- Wprowadzanie kabli: otwarta przestrzeń w dnie
- Uziemienie: w pokrywie i korpusie podstawy znajdują się gwintowane kołki uziemiające

#### DODATKOWE OPCJE:

- Różne opcje kolorystyczne wyróżników
- Montaż na wibroizolatorach
- Wykonanie w wersji **EMC**
- Zwiększenie szczelności do **IP 66**
- Zwiększenie temperatury pracy w zakresie od **-50 do +120 °C**
- Nietypowe wymiary
- Otworowanie w pokrywie, korpusie lub płycie montażowej
- Malowanie na dowolny kolor wg palety RAL

#### GALERIA PRODUKTU WRAZ Z PRZYKŁADOWYMI REALIZACJAMI



## MBC-PK-Z - Podstawa z kasetą, wolnostojąca, boki zamknięte

Lp.	Wymiary (szer. x wys. x gł., mm)	Rodzaj	Nr katalogowy MBC-PK-Z	Nr katalogowy MBC-PK-Z-OH	Nr katalogowy MBC-PK-Z-OH
1	600 x 585 x 500	STANDARD	702-001	702-101	702-201
2	800 x 585 x 500	STANDARD	702-002	702-102	702-202
3	1000 x 585 x 500	STANDARD	702-003	702-103	702-203
4	600 x 585 x 700	FAT	702-004	702-104	702-204
5	800 x 585 x 700	FAT	702-005	702-105	702-205
6	1000 x 585 x 700	FAT	702-006	702-106	702-206

## MBC-PK-W - Podstawa z kasetą, wewnętrzna, boki otwarte

Lp.	Wymiary (szer. x wys. x gł., mm)	Rodzaj	Nr katalogowy MBC-PK-W	Nr katalogowy MBC-PK-W-OH	Nr katalogowy MBC-PK-W-KO
1	600 x 585 x 500	STANDARD	702-007	702-107	702-207
2	800 x 585 x 500	STANDARD	702-008	702-108	702-208
3	1000 x 585 x 500	STANDARD	702-009	702-109	702-209
4	600 x 585 x 700	FAT	702-010	702-110	702-210
5	800 x 585 x 700	FAT	702-011	702-111	702-211
6	1000 x 585 x 700	FAT	702-012	702-112	702-212