

## SKINTOP® MS M ATEX

HOME > KATEGORIE > ATEX > SKINTOP® MS M ATEX

SKINTOP® MS-M ATEX, antistatisk, mässingskabel, resistent mot plötsliga temperaturfall, maximal tillförlitlighet, för explosionsfarliga områden

### FÖRDELAR

- Motstånd mot plötsliga temperaturförändringar
- Högt skydd mot rivning, lindring
- Stora, varierande klämområden
- Hög tillförlitlighet

### ANVÄNDNINGSSOMRÅDE

- Utrustning, maskiner och installationer med ökad skyddstyp "e"
- Grupp av enheter II / kategori 2G +1 D
- Mobila marina och skeppapplikationer
- Kemisk och petrokemisk industri

### PRODUKTEGENSKAPER

- SKINTOP® MS-M-XL ATEX liknar SKINTOP® MS-M ATEX, men har en lång anslutningsgंगा för tjocka väggar

### STANDARDER OCH GODKÄNNANDEN

- UL File nr E79903

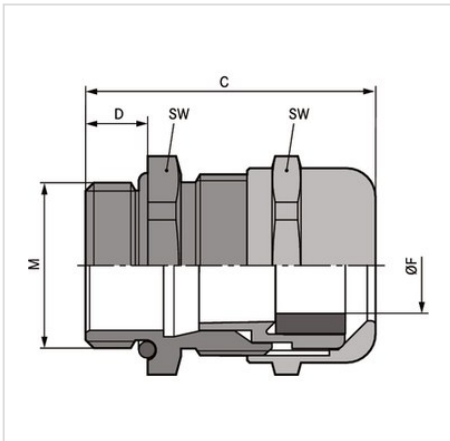
### PRODUKTKONSTRUKTION

- Metrisk anslutningsgंगा enligt DIN EN 60423
- Grundläggande teknisk information DIN IEC 62444

### VARNING

- För matchande tillbehör, se SKINTOP® SDV-M ATEX

## GALERIA PRODUKTU WRAZ Z PRZYKŁADOWYMI REALIZACJAMI



## SKINTOP MS-M ATEX

Lp.	Gänglängd [mm]	Beteckning på produkt / storlek	Räckvidd för diameter ØF [mm]	Storlek på nyckeln SW i mm	Total längd C [mm]	Katalognummer
1	6,5	M 12 x 1,5	3.0 - 7.0	16	26.5	53112700
2	7	M 16 x 1,5	4.5 - 10.0	20	26.5	53112710
3	8,5	M 20 x 1,5	7.0 - 13.0	24	37.0	53112720
4	8	M 25 x 1,5	9.0 - 17.0	29	38.5	53112730
5	9	M 32 x 1,5	11.0 - 21.0	36	45.5	53112740
6	9	M 40 x 1,5	19.0 - 28.0	45	48.0	53112750
7	10	M 50 x 1,5	26.0 - 35.0	54	48.0	53112760
8	15	M 50 x 1,5	34.0 - 45.0	67	67.0	53112770
9	15	M 63 x 1,5 plus	44.0 - 55.0	75	65.5	53112779

## SKINTOP MS-M-XL ATEX

Lp.	Gänglängd [mm]	Beteckning på produkt / storlek	Räckvidd för diameter ØF [mm]	Storlek på nyckeln SW i mm	Total längd C [mm]	Katalognummer
1	12	M 12 x 1,5	3.0 - 7.0	16	26.0	53112800
2	12	M 16 x 1,5	4.5 - 10.0	20	33.0	53112810
3	12	M 20 x 1,5	7.0 - 13.0	24	37.0	53112820
4	12	M 25 x 1,5	9.0 - 17.0	29	38.5	53112830
5	15	M 32 x 1,5	11.0 - 21.0	36	45.5	53112840
6	15	M 40 x 1,5	19.0 - 28.0	45	48.0	53112850
7	15	M 50 x 1,5	26.0 - 35.0	54	55.5	53112860