

SKINTOP[®] MS M ATEX

HOME > KATEGORIE > DŁAWNICE KABLOWE EX > SKINTOP[®] MS-M ATEX

SKINTOP[®] MS-M ATEX, antystatyczna, mosiężna dławница kablowa, odporna na nagłe spadki temperatury, maksymalna niezawodność, do stref zagrożonych wybuchem

KORZYŚCI

- Odporność na nagłe zmiany temperatury
- Wysoka ochrona przed wyrwaniem, odciążenie
- Duże, zmienne zakresy zaciskania
- Wysoka niezawodność

ZAKRES ZASTOSOWANIA

- Urządzenia, maszyny i instalacje z podwyższoną ochroną typu „e”
- Grupa urządzeń II/kategoria 2G +1 D
- Ruchome aplikacje morskie i okrętowe
- Przemysł chemiczny i petrochemiczny

CECHY PRODUKTU

- SKINTOP[®] MS-M-XL ATEX jest zbliżony do SKINTOP[®] MS-M ATEX, ale posiada długi gwint przyłączeniowy do grubych ścian

NORMY I APROBATY

- UL File nr E79903

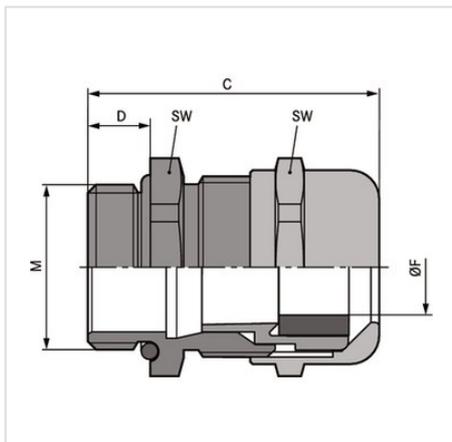
BUDOWA PRODUKTU

- Metryczny gwint przyłączeniowy zgodny z DIN EN 60423
- Bazowe informacje techniczne DIN IEC 62444

UWAGA

- Pasujące akcesoria, patrz SKINTOP[®] SDV-M ATEX

GALERIA PRODUKTU WRAZ Z PRZYKŁADOWYMI REALIZACJAMI



KARTA KATALOGOWA

SKINTOP MS-M ATEX

Lp.	Długość gwintu [mm]	Oznaczenie produktu/rozmiar	Zakres dławionych średnic $\varnothing F$ [mm]	Rozmiar klucza SW [mm]	Długość całkowita C [mm]	Nr katalogowy
1	6,5	M 12 x 1,5	3.0 - 7.0	16	26.5	53112700
2	7	M 16 x 1,5	4.5 - 10.0	20	26.5	53112710
3	8,5	M 20 x 1,5	7.0 - 13.0	24	37.0	53112720
4	8	M 25 x 1,5	9.0 - 17.0	29	38.5	53112730
5	9	M 32 x 1,5	11.0 - 21.0	36	45.5	53112740
6	9	M 40 x 1,5	19.0 - 28.0	45	48.0	53112750
7	10	M 50 x 1,5	26.0 - 35.0	54	48.0	53112760
8	15	M 50 x 1,5	34.0 - 45.0	67	67.0	53112770
9	15	M 63 x 1,5 plus	44.0 - 55.0	75	65.5	53112779

SKINTOP MS-M-XL ATEX

Lp.	Długość gwintu [mm]	Oznaczenie produktu/rozmiar	Zakres dławionych średnic ØF [mm]	Rozmiar klucza SW [mm]	Długość całkowita C [mm]	Nr katalogowy
1	12	M 12 x 1,5	3.0 - 7.0	16	26.0	53112800
2	12	M 16 x 1,5	4.5 - 10.0	20	33.0	53112810
3	12	M 20 x 1,5	7.0 - 13.0	24	37.0	53112820
4	12	M 25 x 1,5	9.0 - 17.0	29	38.5	53112830
5	15	M 32 x 1,5	11.0 - 21.0	36	45.5	53112840
6	15	M 40 x 1,5	19.0 - 28.0	45	48.0	53112850
7	15	M 50 x 1,5	26.0 - 35.0	54	55.5	53112860