

## Sokler

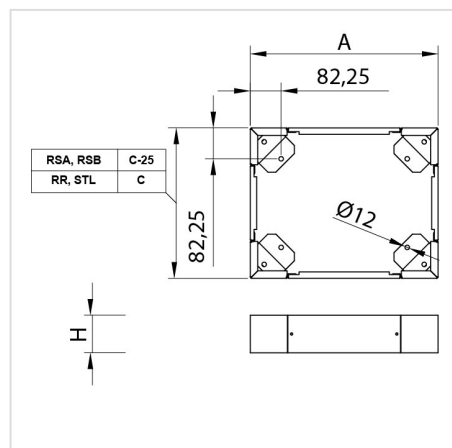
HOME > KATEGORIE > EKSTERNE BYGGSYSTEMER > SOKLER

Et fotstykke består av fire elementer: hjørner, sidedeksler og Z-profiler som fester skapet til gulvet. Skapets vekt er båret av hjørnene. Lett demonterte deksler gir tilgang til rommet under kabinettet. Z-profilene gjør det mulig å montere skapet til gulvet. Det er mulig å montere svivelhjul istedenfor z-gulvprofiler. Soklene er laget i to høyder: 100 eller 200 mm. De er laget av galvanisert blikk med en tykkelse på: hjørner og Z-profiler 2 mm, 1,5 mm, etter behandling malt i RAL9005\_DS, eller av børstet rustfritt stål med samme tykkelse.

OH - rustfritt stål 1.4301 (AISI 304)

KO - syrefast stål 1.4404 (AISI 316L)

### GALERIA PRODUKTU WRAZ Z PRZYKŁADOWYMI REALIZACJAMI



## Sokler for RSA, RSC, SZA, SZC

| Lp. | Beskrivelse - dimensjoner på kabinett<br>(bredde x dybde, mm) | Katalognummer<br>CA-100 | Katalognummer<br>CA-200 | Katalognummer<br>CA-OH-100 | Katalognummer<br>CA-OH-200 | Katalognummer<br>CA-KO-100 | Katalognummer<br>CA-KO-200 |
|-----|---|-------------------------|-------------------------|----------------------------|----------------------------|----------------------------|----------------------------|
| 1   | CA - 400 × 210  | 110-001                 | 115-001                 | 176-001                    | 177-001                    | 176-101                    | 177-101                    |
| 2   | CA - 400 × 250  | 110-002                 | 115-002                 | 176-002                    | 177-002                    | 176-101                    | 177-101                    |
| 3   | CA - 400 × 300  | 110-003                 | 115-003                 | 176-003                    | 177-003                    | 176-103                    | 177-103                    |
| 4   | CA - 500 × 210  | 110-004                 | 115-004                 | 176-004                    | 177-004                    | 176-104                    | 177-104                    |
| 5   | CA - 500 × 250  | 110-005                 | 115-005                 | 176-005                    | 177-005                    | 176-104                    | 177-105                    |
| 6   | CA - 500 × 300  | 110-006                 | 115-006                 | 176-006                    | 177-006                    | 176-106                    | 177-106                    |
| 7   | CA - 600 × 210  | 110-007                 | 115-007                 | 176-007                    | 177-007                    | 176-107                    | 177-107                    |
| 8   | CA - 600 × 210  | 110-008                 | 115-008                 | 176-008                    | 177-008                    | 176-108                    | 177-108                    |
| 9   | CA - 600 × 300  | 110-009                 | 115-009                 | 176-009                    | 177-009                    | 176-109                    | 177-109                    |
| 10  | CA - 600 × 400  | 110-010                 | 115-010                 | 176-010                    | 177-010                    | 176-110                    | 177-110                    |
| 11  | CA - 800 × 210  | 110-011                 | 115-011                 | 176-011                    | 177-011                    | 176-111                    | 177-111                    |
| 12  | CA - 800 × 250  | 110-012                 | 115-012                 | 176-012                    | 177-012                    | 176-112                    | 177-112                    |
| 13  | CA - 800 × 300  | 110-013                 | 115-013                 | 176-013                    | 177-013                    | 176-113                    | 177-113                    |
| 14  | CA - 800 × 400  | 110-014                 | 115-014                 | 176-014                    | 177-014                    | 176-114                    | 177-114                    |
| 15  | CA - 800 × 400  | 110-015                 | 115-015                 | 176-015                    | 177-015                    | 176-115                    | 177-115                    |
| 16  | CA - 600 × 600  | 110-016                 | 115-016                 | 176-016                    | 177-016                    | 176-116                    | 177-116                    |

## Sokler for RSB, SZB, SZS

| Lp. | Beskrivelse - dimensjoner på kabinett<br>(bredde x dybde, mm) | Katalognummer<br>CB-100 | Katalognummer<br>CB-200 | Katalognummer<br>CB-OH-100 | Katalognummer<br>CB-OH-200 | Katalognummer<br>CB-KO-100 | Katalognummer<br>CB-KO-200 |
|-----|---|-------------------------|-------------------------|----------------------------|----------------------------|----------------------------|----------------------------|
| 1   | CB - 600 × 300  | 134-001                 | 135-001                 | 165-001                    | 166-001                    | 165-101                    | 166-101                    |
| 2   | CB - 600 × 400  | 134-002                 | 135-002                 | 165-002                    | 166-002                    | 165-102                    | 166-102                    |
| 3   | CB - 600 × 500  | 134-003                 | 135-003                 | 165-003                    | 166-003                    | 165-103                    | 166-103                    |
| 4   | CB - 600 × 600  | 134-004                 | 135-004                 | 165-004                    | 166-004                    | 165-104                    | 166-104                    |
| 5   | CB - 800 × 300  | 134-005                 | 135-005                 | 165-005                    | 166-004                    | 165-105                    | 166-105                    |
| 6   | CB - 800 × 400  | 134-006                 | 135-006                 | 165-006                    | 166-006                    | 165-106                    | 166-106                    |
| 7   | CB - 800 × 500  | 134-007                 | 135-007                 | 165-007                    | 166-007                    | 165-107                    | 166-107                    |
| 8   | CB - 800 × 600  | 134-008                 | 135-008                 | 165-008                    | 166-008                    | 165-108                    | 166-108                    |
| 9   | CB - 1000 × 250   | 134-009                 | 135-009                 | 165-008                    | 166-009                    | 165-108                    | 166-109                    |
| 10  | CB - 1000 × 300   | 134-010                 | 135-010                 | 165-010                    | 166-010                    | 165-110                    | 166-110                    |
| 11  | CB - 1000 × 400   | 134-011                 | 135-011                 | 165-011                    | 166-011                    | 165-111                    | 166-111                    |
| 12  | CB - 1000 × 500   | 134-020                 | 135-020                 | 165-020                    | 166-020                    | 165-120                    | 166-120                    |
| 13  | CB - 1000 × 600   | 134-012                 | 135-012                 | 165-012                    | 166-012                    | 165-112                    | 166-112                    |
| 14  | CB - 1200 × 300   | 134-013                 | 135-013                 | 165-013                    | 166-013                    | 165-113                    | 166-113                    |
| 15  | CB - 1200 × 400   | 134-014                 | 135-014                 | 165-014                    | 166-014                    | 165-114                    | 166-114                    |
| 16  | CB - 1200 × 500   | 134-015                 | 135-015                 | 165-015                    | 166-015                    | 165-115                    | 166-115                    |
| 17  | CB - 1200 × 600   | 134-016                 | 135-016                 | 165-016                    | 166-016                    | 165-116                    | 166-116                    |
| 18  | CB - 1600 × 400   | 134-017                 | 135-017                 | 165-017                    | 166-017                    | 165-117                    | 166-117                    |
| 19  | CB - 1600 × 500   | 134-018                 | 135-018                 | 165-018                    | 166-018                    | 165-118                    | 166-118                    |
| 20  | CB - 1600 × 600   | 134-019                 | 135-019                 | 165-019                    | 166-019                    | 165-119                    | 166-119                    |