

Spesialutformet varmeapparat Ex CREX 020 (T4)

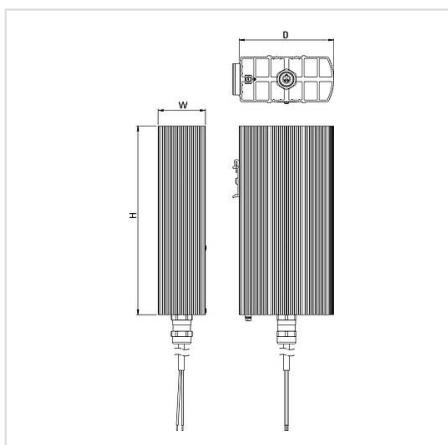
HOME > KATEGORIE > ATEX-SONE > SPESIALUTFORMET VARMEAPPARAT EX CREX 020 (T4)

En kompakt konveksjonsvarmer i temperaturklasse T4 (135 °C maks.) til bruk i eksplosjonsfarlige områder. Den forhindrer dannelsen av kondensat, temperaturvariasjoner og frysing. Brukes i kabinetter av måleomformere og sikringskaper.

CREX 020

- Til eksplosjonsfarlige områder
- Stor område med varmekonveksjon
- Skinne- eller skruemontert
- Klar til å kobles
- Vedlikeholdsfritt
- Temperaturklasse T4

GALERIA PRODUKTU WRAZ Z PRZYKŁADOWYMI REALIZACJAMI



DOKUMENTY

 [Katalogkort Kliknij aby pobrać](#)

Lp. Beskrivelse**Katalognummer**

1	Varmeapparat EX type CREx 020 AC 230V, 50W, temperaturklasse T4, monteret med klips	5.02041.0-00
2	Varmeovn EX type CREx 020 AC 230V, 50W, temperaturklasse T4, monteret med skruer	5.02041.0-10
3	Varmeapparat EX type CREx 020 AC 230V, 100W, temperaturklasse T4, monteret med klips	5.02042.0-00
4	Varmeovn EX type CREx 020 AC 230V, 100W, temperaturklasse T4, monteret med skruer	5.02042.0-10
5	Varmeovn EX type CREx 020 AC 230V, 150W, temperaturklasse T4, monteret med skruer	5.02043.0-10
6	Varmeovn EX type CREx 020 AC 230V, 200W, temperaturklasse T4, monteret med skruer	5.02044.0-10

