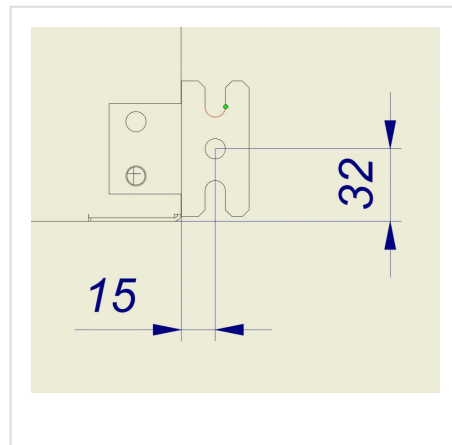
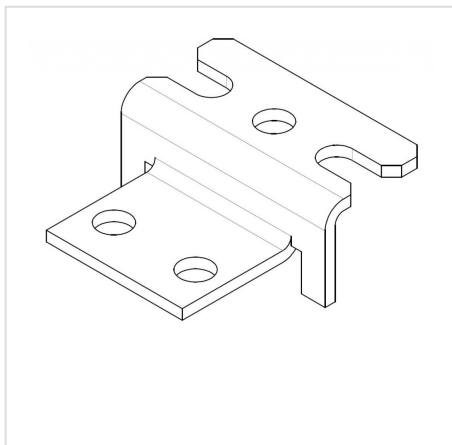
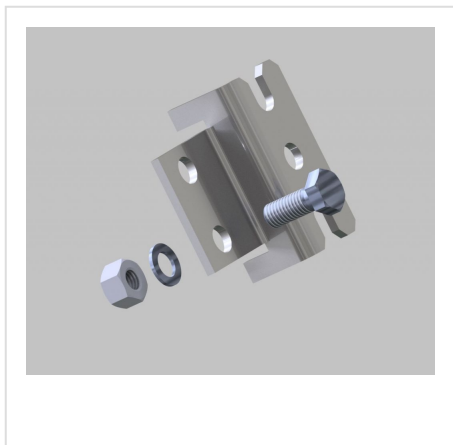


UN 3 - Uchwyty naścienne do SZA, SZB, SZC

HOME > KATEGORIE > SYSTEMY MOCOWANIA > UN-3 - UCHWYTY NAŚCIENNE DO SZA, SZB, SZC

Uchwyty montowane są do otworów w tylnej ścianie obudowy w pozycji pionowej. Po zamontowaniu do obudowy oddalone są od ściany. Uchwyty posiadają cztery śruby M8×20 oraz komplet normaliów. Do zawieszenia obudowy potrzebny jest komplet składający się z 4 uchwyty.

GALERIA PRODUKTU WRAZ Z PRZYKŁADOWYMI REALIZACJAMI



Lp. Opis**Nr katalogowy**

1	UN-3-ZN - Uchwyty z blachy ocynkowanej	918-051
2	UN-3-OH - Uchwyty ze stali nierdzewnej AISI 304 (1.4301)	918-055
3	UN-3-KO - Uchwyty ze stali kwasoodpornej AISI 316L (1.4404)	918-062

