

USTM_C65 - Uniwersalny stół monterski z uchylną ramą w zakresie 0 65 stopni

HOME > KATEGORIE > STOŁY MONTERSKE PODSTAWOWE > USTM_C65 - UNIWERSALNY STÓŁ MONTERSKI Z UCHYLNĄ RAMĄ W ZAKRESIE 0-65 STOPNI

Uniwersalne stoły monterskie zostały zaprojektowane z myślą o pracy, która wymaga dużego obciążenia. Konstrukcja takich produktów sprawia, że znajdują one zastosowanie w wielu miejscach pracy, na przykład, takich jak: warsztat, budowa czy w pracy na stanowisku montażowym lub narzędziowym.

Stół monterski cechuje się przede wszystkim solidnym wykonaniem z najwyższej jakości materiałów. Charakteryzuje się on również niezwykłą wszechstronnością oraz funkcjonalnością. Jego ergonomiczność niesie za sobą wiele pozytywnych zalet, takich, jak na przykład - podniesienie komfortu pracy. Niewielka waga wpływa na to, że stół jest bardzo łatwy do przetransportowania - waży on zaledwie 50 kilogramów.

Stół monterski wyróżnia się skokową regulacją pochylenia ramy roboczej w zakresie od 0 do 65 stopni. Mocowanie płyt monterskich przy pomocy kształtek oporowych oraz uchwytów, z całą pewnością ułatwi pracę wielu monterom. Produkt ten to nowoczesne rozwiązanie, które polecane jest szczególnie wszystkim monterom szaf sterowniczych. Podstawa jedna na kołach zwiększa mobilność stanowiska pracy.

W komplecie dołączone są dwie kształtki oporowe oraz cztery uchwyty mocujące: dwa pojedyncze i dwa podwójne – kątowe. Produkt gwarantuje precyzję pracy z wieloma elementami. Z powodzeniem stosowany jest w wielu branżach przemysłu. Chętnie korzystają z niego nie tylko profesjonaliści, ale również osoby, które dopiero zaczynają pracę w zawodzie.

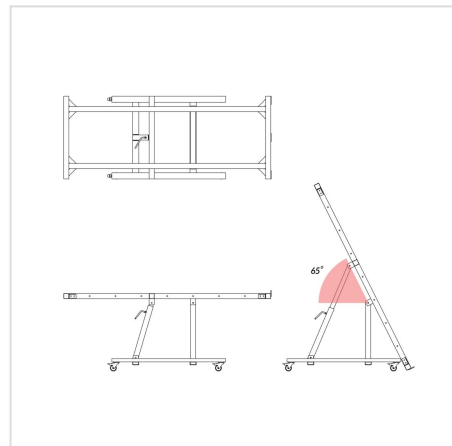
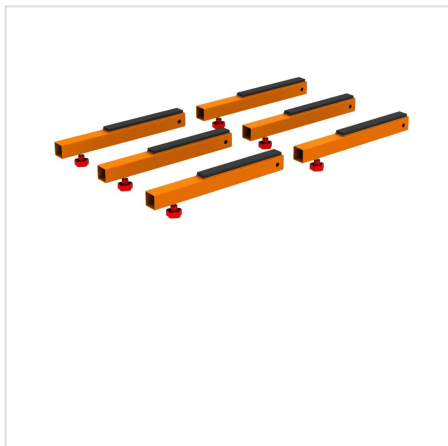
PRODUCENT:



DANE TECHNICZNE:

- Rama operacyjna – wymiary: 800 x 2000 mm
- Wysokość powierzchni roboczej: 750 mm
- Waga stołu: 50 kg
- Dopuszczalne obciążenie w poziomie: 200 kg
- Dopuszczalne obciążenie w pionie: 150 kg
- Zakres pochylenia ramy operacyjnej: 0 – 65 stopni
- Możliwość montażu zestawu rolkowego: Nie
- Podstawa jezdna na kołach: Tak
- Możliwość rozłączenia podstawy jezdnej od ramy: Nie
- Podpora dodatkowa boczna: Tak

GALERIA PRODUKTU WRAZ Z PRZYKŁADOWYMI REALIZACJAMI



DOKUMENTY

 [Karta katalogowa Kliknij aby pobrać](#)

Lp. Opis

Nr katalogowy

1 Uniwersalny stół monterski z uchylną ramą w zakresie 0-65 stopni USTM_C65

