

# USTM\_D75 - Uniwersalny stół monterski PREMIUM z uchylną ramą w zakresie 0 75 stopni

HOME > KATEGORIE > STOŁY MONTERSKE PREMIUM > USTM\_D75 - UNIWERSALNY STÓŁ MONTERSKI PREMIUM Z UCHYLNĄ RAMĄ W ZAKRESIE 0-75 STOPNI

Każdy monter, niezależnie od tego, czy wszelki montaż dokonuje zawodowo czy też amatorsko powinien posiadać solidny stół monterski, pozwalający na dobre zorganizowanie wykonywanych czynności, zapewniając przy tym wysoką ergonomię pracy. Idealnym rozwiązaniem będzie sięgnięcie po uniwersalny stół monterski w wersji premium, dobrze sprawdzający się w każdym warsztacie, nawet o stosunkowo niewielkiej powierzchni. Propozycja naszego stołu spełnia wszelkie normy jakości, dzięki czemu praca przy nim jest nie tylko komfortowa, ale przede wszystkim bardzo ergonomiczna.

Na czym polega uniwersalność stołu monterskiego typu premium? Chodzi tu przede wszystkim o jego mobilną konstrukcję i liczne możliwości dostosowywania wielkości powierzchni roboczej, dzięki czemu może być on bez najmniejszych przeszkód użytkowany w bardzo różnych branżach, czasem nawet w minimalnym stopniu ze sobą nie powiązanych.

Uniwersalny stół monterski w wersji premium został tak zaprojektowany, aby zapewniać wysoką ergonomię pracy, która jest ogromnie istotna nie tylko ze względu na komfort pracy, ale również i jej jakość i uzyskiwane w ten sposób efekty. Praca w niedogodnych warunkach może być też niekiedy niebezpieczna dla zdrowia, powodując trwałe lub czasowe dolegliwości, uniemożliwiające lub poważnie utrudniające dalsze prowadzenie prac.

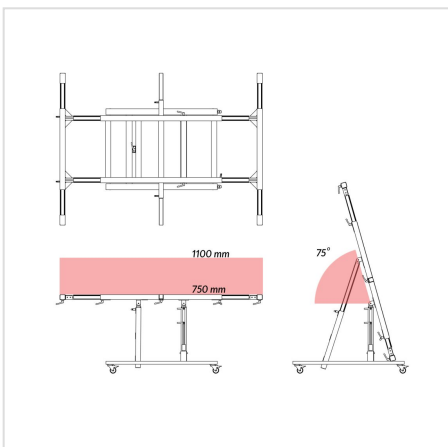
Na stole monterskim można wyposażać wiele rodzajów płyt montażowych wszystkich producentów szaf sterowniczych.

**PRODUCENT:**

#### DANE TECHNICZNE:

- Rama operacyjna złożona - wymiary: 1000 x 1500 mm
- Rama operacyjna rozłożona - wymiary: 1500 x 2000 mm
- Wysokość powierzchni roboczej: 750 - 1100 mm
- Waga stołu: 56 kg
- Dopuszczalne obciążenie w poziomie: 200 kg
- Dopuszczalne obciążenie w pionie: 150 kg
- Zakres pochylenia ramy operacyjnej: 0 - 75 stopni
- Możliwość montażu zestawu rolkowego: Tak
- Możliwość rozłączenia podstawy jezdnej od ramy: Tak
- Podpora dodatkowa boczna: Tak

#### GALERIA PRODUKTU WRAZ Z PRZYKŁADOWYMI REALIZACJAMI



#### DOKUMENTY



Karta katalogowa [Kliknij aby pobrać](#)

**Lp. Opis**

**Nr katalogowy**

---

1 Uniwersalny stół monterski PREMIUM z uchylną ramą w zakresie 0-75 stopni USTM\_D75

