

VĒDINIMO SISTEMA

HOME > KATEGORIE > SPINTŪ VĒDINIMAS, ŠILDYMAS IR APŠVIETIMAS > VĒDINIMO SISTEMA

Ventiliatoriai su filtru naudojami užtikrinti optimalias klimato sąlygas korpusuose su elektros / elektronikos komponentais. Temperatūrą korpuso viduje galima sumažinti nukreipus vėsesnį, filtruotą orą iš lauko į korpuso vidų ir taip išstumiant korpuso viduje įkaitusį orą laukan. Tokiu būdu susidarę oro srautas spintos viduje saugo, kad nesusidarytų vadinamieji aukštesnės temperatūros židiniai ir neperkaistų elektros ir elektronikos įranga.

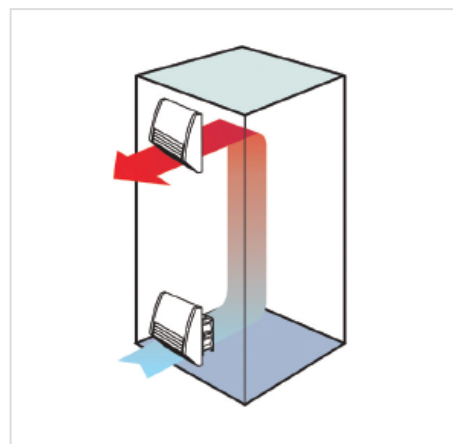
VENTILIATORIAI SU FILTRU PLUS

Ventiliatorių su filtru PLUS serijoje naudojama naujoji gravitacinių sklendžių technologija, kuri pagerina aušinimo našumą. Montuoti skirtas naujoviškas sklendžių mechanizmas užtikrina labai gerą stabilumą ir sandarumą. Atsižvelgiant į naudojimo sritį, galimos dvi ventiliatorių sistemos – FPI arba FPO.

FPI sistemos ventiliatorius su filtru įrengiamas bet kurioje korpuso dalyje, todėl šaltas oras siurbiamas į korpuso vidų (oro srauto kryptis „in“). Šią sistemą sudaro ventiliatorius su filtru ir šalinimo filtras su gravitacinėmis sklendėmis.

FPO sistemos ventiliatorius su gravitacinėmis sklendėmis įrengiamas viršutinėje korpuso dalyje, kad dar veiksmingiau šalintų šilumą į korpuso išorę (oro srauto kryptis „out“). FPO sistemą sudaro padavimo filtras ir ištraukiamasis ventiliatorius. Ventiliatorių su filtru PLUS serija suprojektuota naudoti viduje.

GALERIA PRODUKTU WRAZ Z PRZYKŁADOWYMI REALIZACJAMI



DOKUMENTY

 [Atitikties deklaracija Kliknij aby pobrać](#)

Lp. Aprašymas

Katalogo Nr.

1	Pučiamasis ventiliatorius su filtru (G3 įdėklas), FPI 018 tipas, 19 m ³ /h, AC 230 V, 92×92 mm, IP 54	5.01870.0-30
2	Pučiamasis ventiliatorius su filtru (G3 įdėklas), FPI 018 tipas, 52 m ³ /h, AC 230 V, 124×124 mm, IP 54	5.01871.0-30
3	Pučiamasis ventiliatorius su filtru (G3 įdėklas), FPI 018 tipas, 170 m ³ /h, AC 230 V, 176×176 mm, IP 54	5.01872.0-30
4	Pučiamasis ventiliatorius su filtru (G3 įdėklas), FPI 018 tipas, 305 m ³ /h, AC 230 V, 223×223 mm, IP 54	5.01873.0-30
5	Pučiamasis ventiliatorius su filtru (G3 įdėklas), FPI 018 tipas, 433 m ³ /h, AC 230 V, 291×291 mm, IP 54	5.01874.0-30
6	Vėdinimo grotelės (gravitacinės sklendės), FPI 118 tipas, 92×92 mm, IP 54	5.11870.0-00
7	Vėdinimo grotelės (gravitacinės sklendės), FPI 118 tipas, 124×124 mm, IP 54	5.11871.0-00
8	Vėdinimo grotelės (gravitacinės sklendės), FPI 118 tipas, 176×176 mm, IP 54	5.11872.0-00
9	Vėdinimo grotelės (gravitacinės sklendės), FPI 118 tipas, 223×223 mm, IP 54	5.11873.0-00
10	Vėdinimo grotelės (gravitacinės sklendės), FPI 118 tipas, 291×291 mm, IP 54	5.11874.0-00
11	Ištraukiamasis ventiliatorius (gravitacinės sklendės), FPO 018 tipas, 24 m ³ /h, AC 230 V, 92×92 mm, IP 54	5.01880.0-00
12	Ištraukiamasis ventiliatorius (gravitacinės sklendės), FPO 018 tipas, 97 m ³ /h, AC 230 V, 124×124 mm, IP 54	5.01881.0-00
13	Ištraukiamasis ventiliatorius (gravitacinės sklendės), FPO 018 tipas, 263 m ³ /h, AC 230 V, 176×176 mm, IP 54	5.01882.0-00
14	Ištraukiamasis ventiliatorius (gravitacinės sklendės), FPO 018 tipas, 536 m ³ /h, AC 230 V, 223×223 mm, IP 54	5.01883.0-00
15	Ištraukiamasis ventiliatorius (gravitacinės sklendės), FPO 018 tipas, 727 m ³ /h, AC 230 V, 291×291 mm, IP 54	5.01884.0-00
16	Vėdinimo grotelės (G3 įdėklas), FPO 118 tipas, 92×92 mm, IP 54	5.11880.0-30
17	Vėdinimo grotelės (G3 įdėklas), FPO 118 tipas, 124×124 mm, IP 54	5.11881.0-30
18	Vėdinimo grotelės (G3 įdėklas), FPO 118 tipas, 176×176 mm, IP 54	5.11882.0-30
19	Vėdinimo grotelės (G3 įdėklas), FPO 118 tipas, 223×223 mm, IP 54	5.11883.0-30
20	Vėdinimo grotelės (G3 įdėklas), FPO 118 tipas, 291×291 mm, IP 54	5.11884.0-30
21	Pučiamasis ventiliatorius* su filtru, FF 018 tipas, AC 230 V, 21 m ³ /h; 97×97 mm, IP 54	5.01800.0-00
22	Pučiamasis ventiliatorius* su filtru, FF 018 tipas, AC 230 V, 55 m ³ /h; 125×125 mm, IP 54	5.01801.0-00
23	Pučiamasis ventiliatorius* su filtru, FF 018 tipas, AC 230 V, 102 m ³ /h; 176×176 mm, IP 54	5.01802.0-00
24	Pučiamasis ventiliatorius* su filtru, FF 018 tipas, AC 230 V, 200 m ³ /h; 176×176 mm, IP 54	5.01804.0-00
25	Pučiamasis ventiliatorius su filtru, FF 018 tipas, AC 230 V, 300 m ³ /h; 250×250 mm, IP 54	5.01803.0-00
26	Pučiamasis ventiliatorius su filtru, FF 018 tipas, AC 230 V, 550 m ³ /h; 250×250 mm, IP 54	5.01805.0-00
27	Vėdinimo grotelės, EF 118 tipas, 21 m ³ /h; 97×97 mm, IP 54	5.11800.0-00
28	Vėdinimo grotelės, EF 118 tipas, 55 m ³ /h; 125×125 mm, IP 54	5.11801.0-00
29	Vėdinimo grotelės, EF 118 tipas, 102 m ³ /h ir 200 m ³ /h; 176×176 mm, IP 54	5.11802.0-00
30	Vėdinimo grotelės, EF 118 tipas, 300 m ³ /h ir 550 m ³ /h; 250×250 mm, IP 54	5.11803.0-00

