

# OGRZEWACZ

## HG 140 | 15 W do 150 W

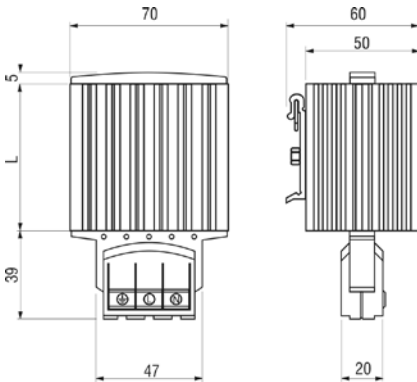


- > Szybkozłączki samozaciskowe
- > Nagrzewanie dynamiczne
- > Szeroki zakres napięcia zasilania
- > Ergooszczędny
- > Montaż szynowy

Seria ogrzewaczy stosowanych do zapobiegania powstawaniu kondensatu i do utrzymania temperatury w szafie. Kształt profilu aluminiowego wywołuje efekt kominowy. W ten sposób w szafie rozdzielczej uzyskany jest równomierny rozkład temperatury. Grzejnik jest przystosowany do pracy ciągłej, łącza zaciskowe ułatwiają i przyspieszają montaż.



### DANE TECHNICZNE



Napięcie znamionowe	AC/DC 120 – 240 V <sup>1</sup> (min. 110 V, max. 265 V)
Element grzejny	element PTC – samoregulujący z ogranicznikiem temperatury
Korpus grzewczy	profil aluminiowy anodyzowany
Podłączenie	3 x szybkozłącze dla wielodrutowa linka: 0,5 – 1,5 mm <sup>2</sup> (z końcówką kablową) drut okrągły: 0,5 – 2,5 mm <sup>2</sup>
Obudowa łącz	tworzywo sztuczne UL94 V-0, czarne
Montaż	kłama mocująca na szynę DIN 35 mm, EN 60715
Pozycja pracy	pionowa (ujście powietrza w górę, zasilanie u dołu)
Temperatura pracy i składowania	-45 do +70 °C (-49 do +158 °F)
Wilgotność pracy i składowania	max. 90 % RH (bez kondensacji)
Stopień i klasa ochrony	IP20 / I (uziemięcie)
Aprobacje	VDE, UL File No. E150057, EAC
Akcesoria	zamocowanie śrubami, nr art. 09024.0-00 (1 opak. = 2 sztuki)
Uwagi	inne napięcia na zapytanie

<sup>1</sup> Przy pracy pod napięciem poniżej AC/DC 140 V zmniejsza się wydajność grzewcza o ok. 10 %.

Nr art.	Moc grzewcza <sup>2</sup>	Max. prąd załączania	Zalecane zabezpieczenie (zwłoczne)	Długość (L)	Ciężar (ok.)
14000.0-00	15 W	1,5 A	2,0 A	65 mm	0,3 kg
14001.0-00	30 W	3,0 A	4,0 A	65 mm	0,3 kg
14003.0-00	45 W	3,5 A	4,0 A	65 mm	0,3 kg
14005.0-00	60 W	2,5 A	4,0 A	140 mm	0,4 kg
14006.0-00	75 W	4,0 A	6,3 A	140 mm	0,5 kg
14007.0-00	100 W	4,5 A	8,0 A	140 mm	0,5 kg
14008.0-00	150 W	9,0 A	10,0 A	220 mm	0,7 kg

<sup>2</sup> przy temperaturze otoczenia +20 °C (+68 °F)