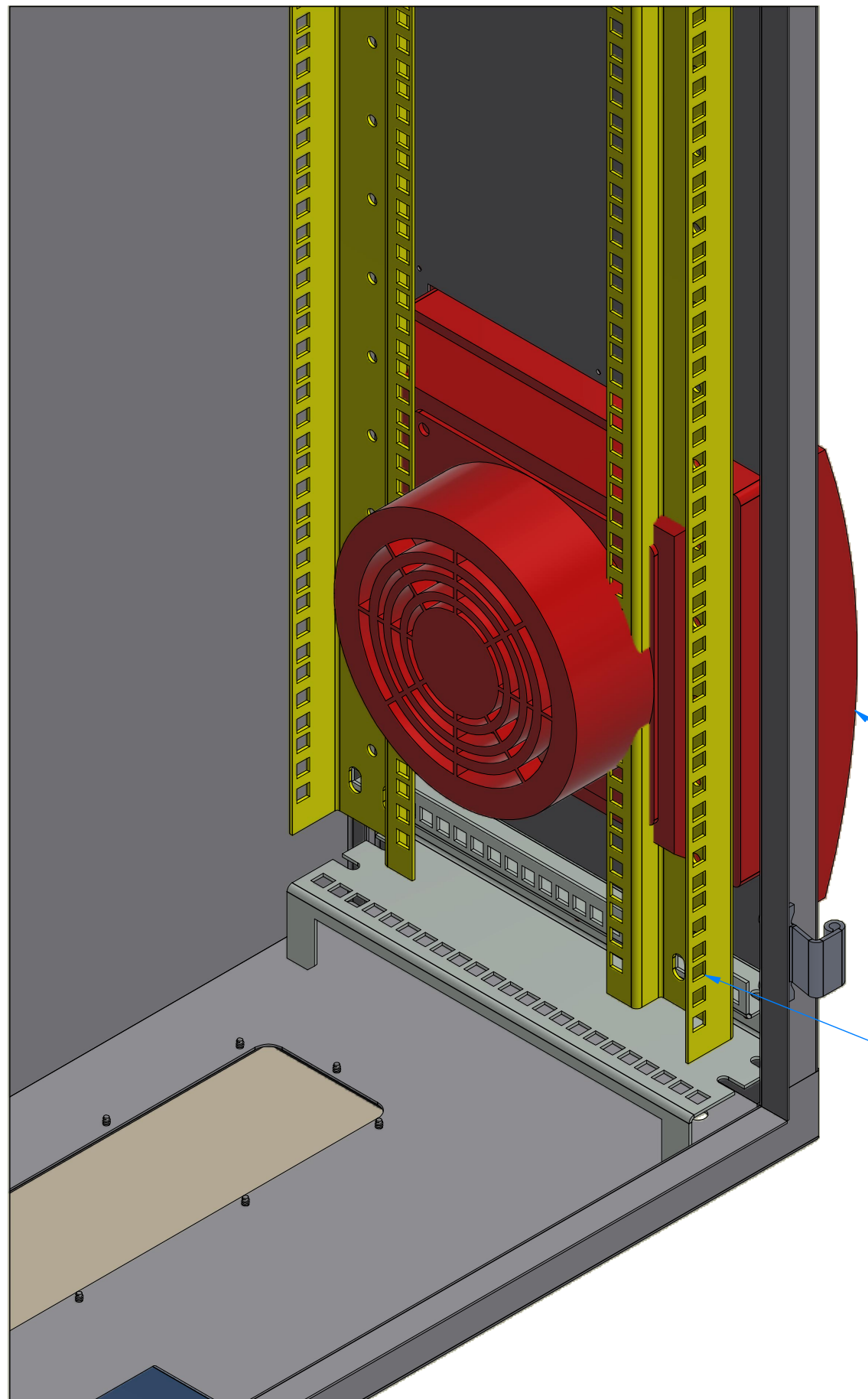


## Dobór akcesoriów na podstawie szafy RSB.

W instrukcji zawarte są informacje, jakich błędów unikać dobierając akcesoria, a także porady co dodawać w szczególnych przypadkach.

Tolerancje wymiarowe wg PN-EN 22768, klasa m [mm]							
0,5 do 3	powyżej 3 do 6	powyżej 6 do 30	powyżej 30 do 120	powyżej 120 do 400	powyżej 400 do 1000	powyżej 1000 do 2000	powyżej 2000 do 4000
+/-0,1	+/-0,1	+/-0,2	+/-0,3	+/-0,5	+/-0,8	+/-1,2	+/-2

Projektował	Data	Materiał	szt. kpl.	Pokrycie malarskie	Pierwszy numer CRM
Konstruował Paweł Wiśniewski	Data 03.03.2021	Kod PMB Klienta			Masa Nie dotyczy
Sprawił Krystian Bielewicz	Data 03.03.2021	Temat	Instrukcja doboru osprzętu w RSB		
Nazwa rysunku		Zespół obudowy		Nr rysunku	Podziałka
<b>Radiolex®</b> OBUDOWY I ROZDZIELNICE				SO-RSB-00-R1	1 : 10
				Format A3	Arkusz 1 / 7



## Kolizja wentylatora z belkami 19".

Należałoby zwiększyć głębokość szafy, albo dobrać mniejszy wentylator.

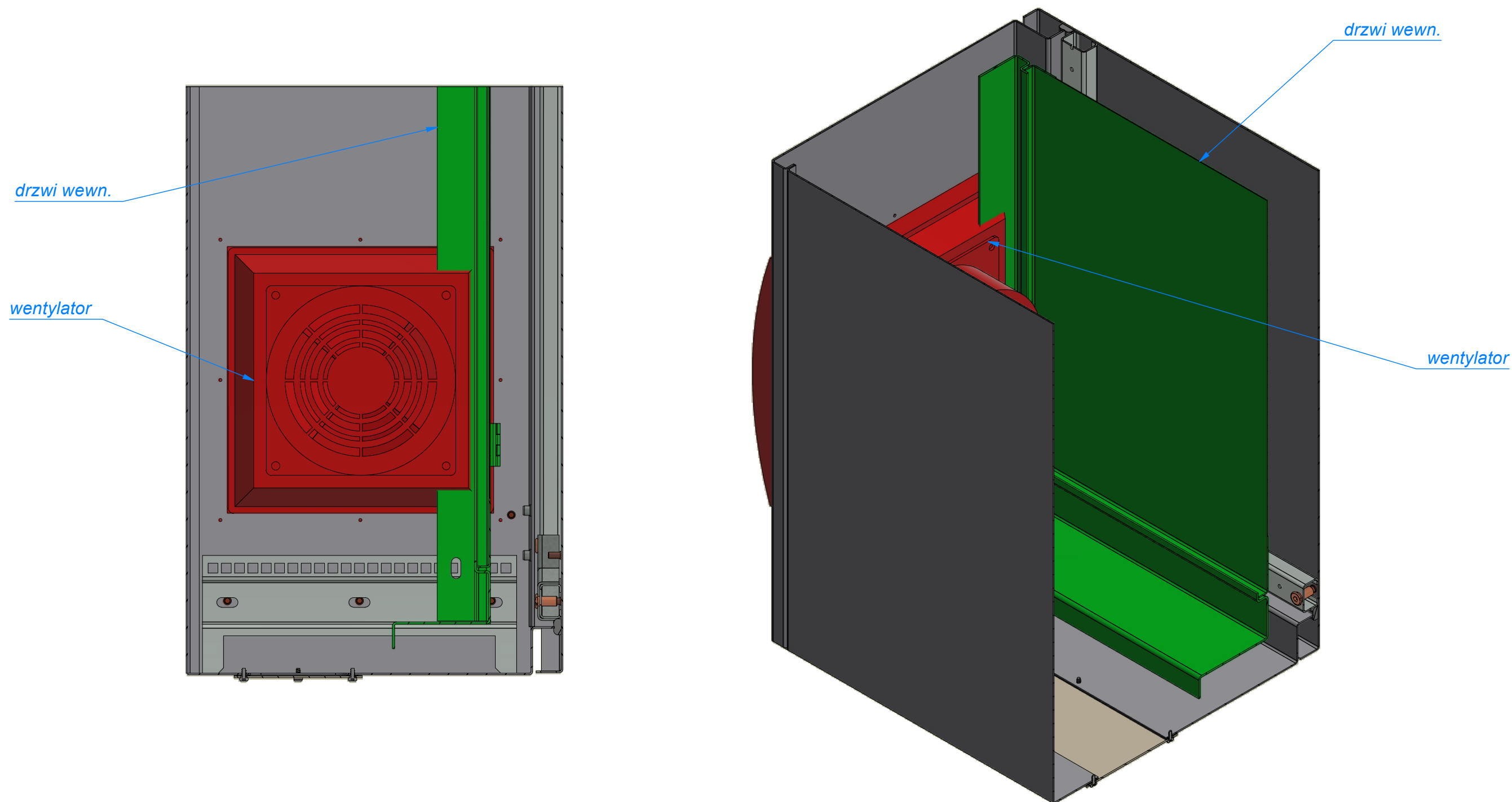
wentylator

belka 19"

Tolerancje wymiarowe wg PN-EN 22768, klasa m [mm]

0,5 do 3	powyżej 3 do 6	powyżej 6 do 30	powyżej 30 do 120	powyżej 120 do 400	powyżej 400 do 1000	powyżej 1000 do 2000	powyżej 2000 do 4000
+/-0,1	+/-0,1	+/-0,2	+/-0,3	+/-0,5	+/-0,8	+/-1,2	+/-2

Projektował	Data	Materiał	szt. kpl.	Pokrycie malarskie	Pierwszy numer CRM
Konstruował Paweł Wiśniewski	Data 03.03.2021	Kod PMB Klienta			Masa Nie dotyczy
Sprawił Krystian Bielewicz	Data 03.03.2021	Temat	Instrukcja doboru osprzętu w RSB		
Nazwa rysunku		Zespół obudowy		Nr rysunku	Podziałka
<b>Radiolex</b> OBUDOWY I ROZDZIELNICE				SO-RSB-00-R1	2/7 1:3

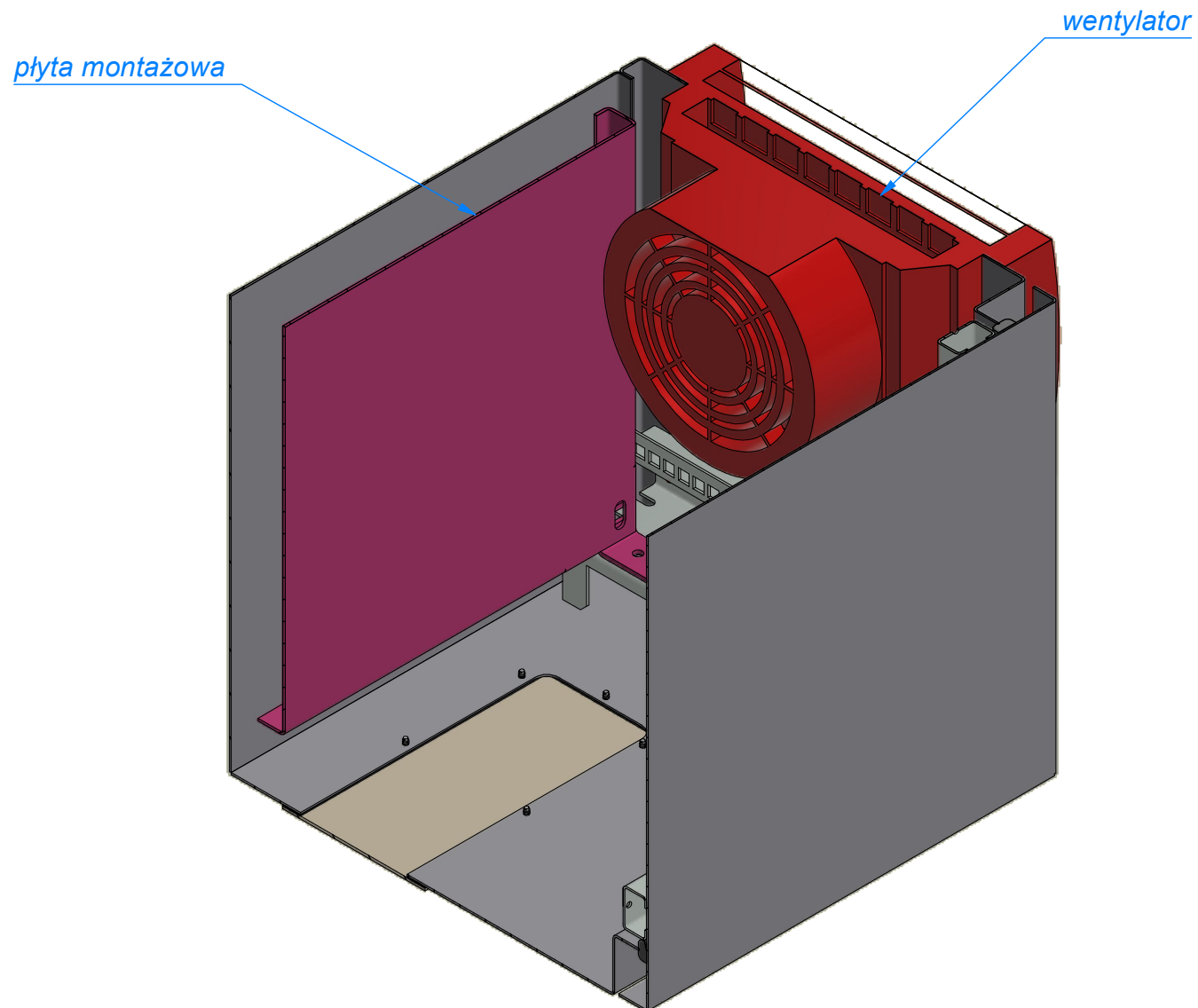
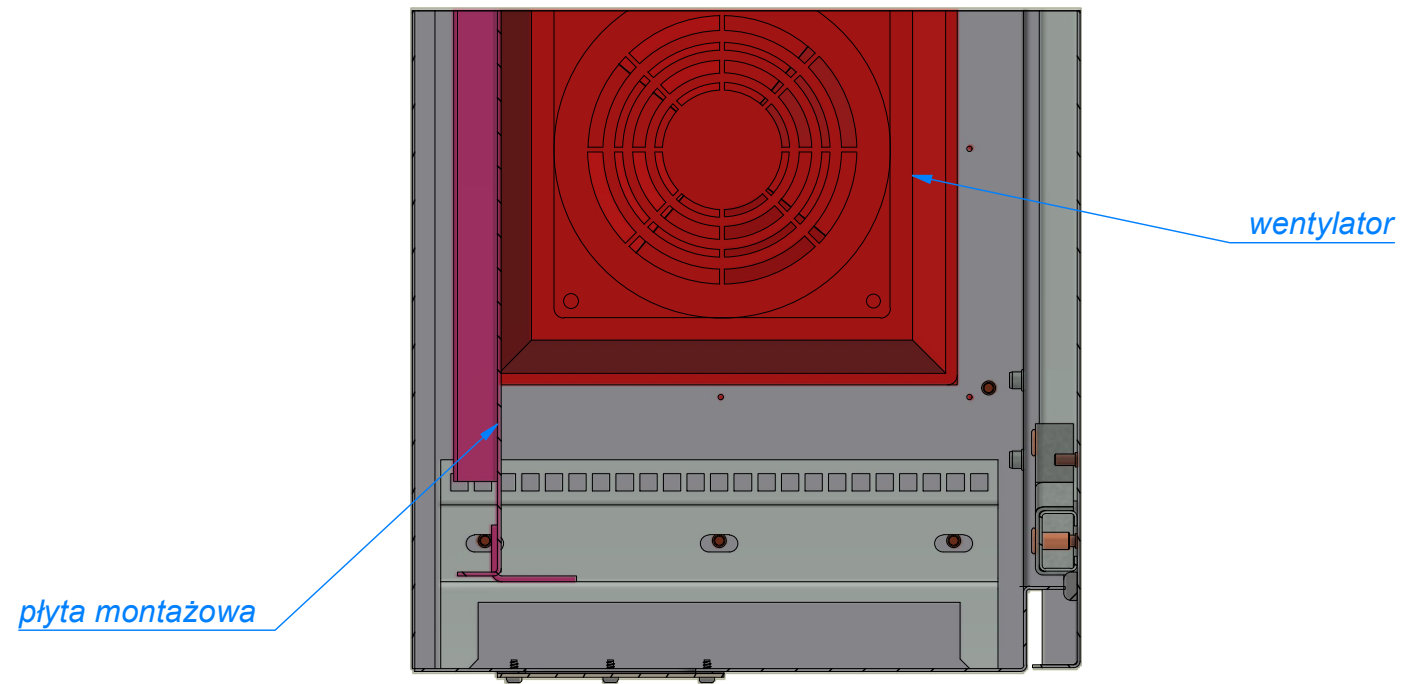


### Kolizja wentylatora z drzwiami wewnętrznymi.

Należałoby zwiększyć głębokość szafy, albo dobrać mniejszy wentylator.

Tolerancje wymiarowe wg PN-EN 22768, klasa m [mm]							
0,5 do 3	powyżej 3 do 6	powyżej 6 do 30	powyżej 30 do 120	powyżej 120 do 400	powyżej 400 do 1000	powyżej 1000 do 2000	powyżej 2000 do 4000
+/-0,1	+/-0,1	+/-0,2	+/-0,3	+/-0,5	+/-0,8	+/-1,2	+/-2

Projektował	Data	Materiał	szt. kpl.	Pokrycie malarskie	Pierwszy numer CRM
Konstruował Paweł Wiśniewski	Data 03.03.2021	Kod PMB Klienta			Masa Nie dotyczy
Sprawił Krystian Bielewicz	Data 03.03.2021	Temat	Instrukcja doboru osprzętu w RSB		
Nazwa rysunku		Zespół obudowy		Nr rysunku	Podziałka
<b>Radiolex®</b> OBUDOWY I ROZDZIELNICE				SO-RSB-00-R1	3/7 1:20

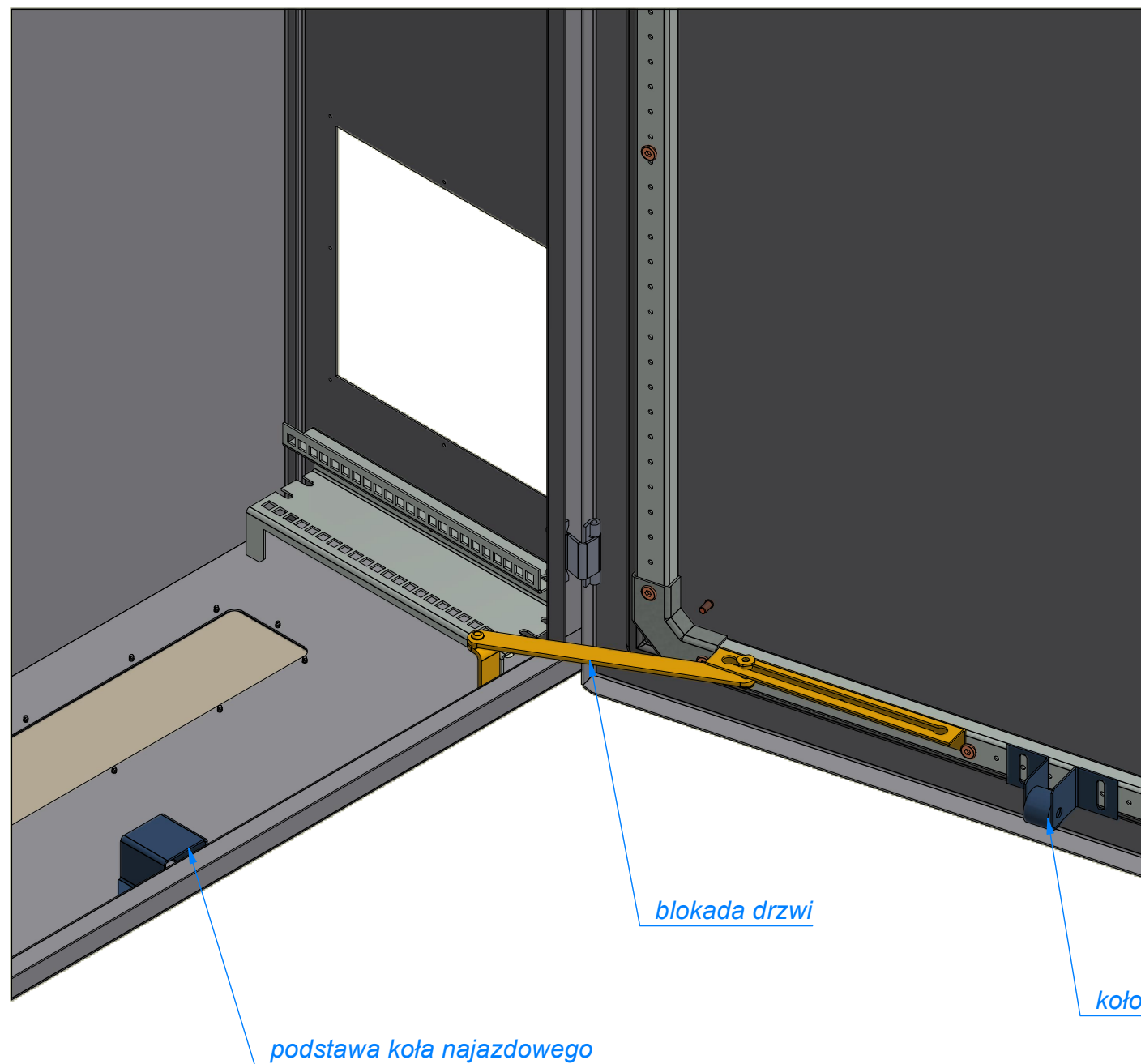


## Możliwa kolizja wentylatora z płytą montażową lub z osprzętem mocowanym na płycie montażowej.

Trzeba upewnić się czy nie będzie kolizji. W razie zagrożenia kolizją, zwiększyć głębokość szafy albo dobrać mniejszy wentylator.

Tolerancje wymiarowe wg PN-EN 22768, klasa m [mm]							
0,5 do 3	powyżej 3 do 6	powyżej 6 do 30	powyżej 30 do 120	powyżej 120 do 400	powyżej 400 do 1000	powyżej 1000 do 2000	powyżej 2000 do 4000
+/-0,1	+/-0,1	+/-0,2	+/-0,3	+/-0,5	+/-0,8	+/-1,2	+/-2

Projektował	Data	Materiał	szt. kpl.	Pokrycie malarskie	Pierwszy numer CRM
Konstruował Paweł Wiśniewski	Data 03.03.2021	Kod PMB Klienta			Masa Nie dotyczy
Sprawił Krystian Bielewicz	Data 03.03.2021	Temat	Instrukcja doboru osprzętu w RSB		
Nazwa rysunku		Zespół obudowy		Nr rysunku	Podziałka
<b>Radiolex</b> OBUDOWY I ROZDZIELNICE				SO-RSB-00-R1	4 / 7 1 : 20

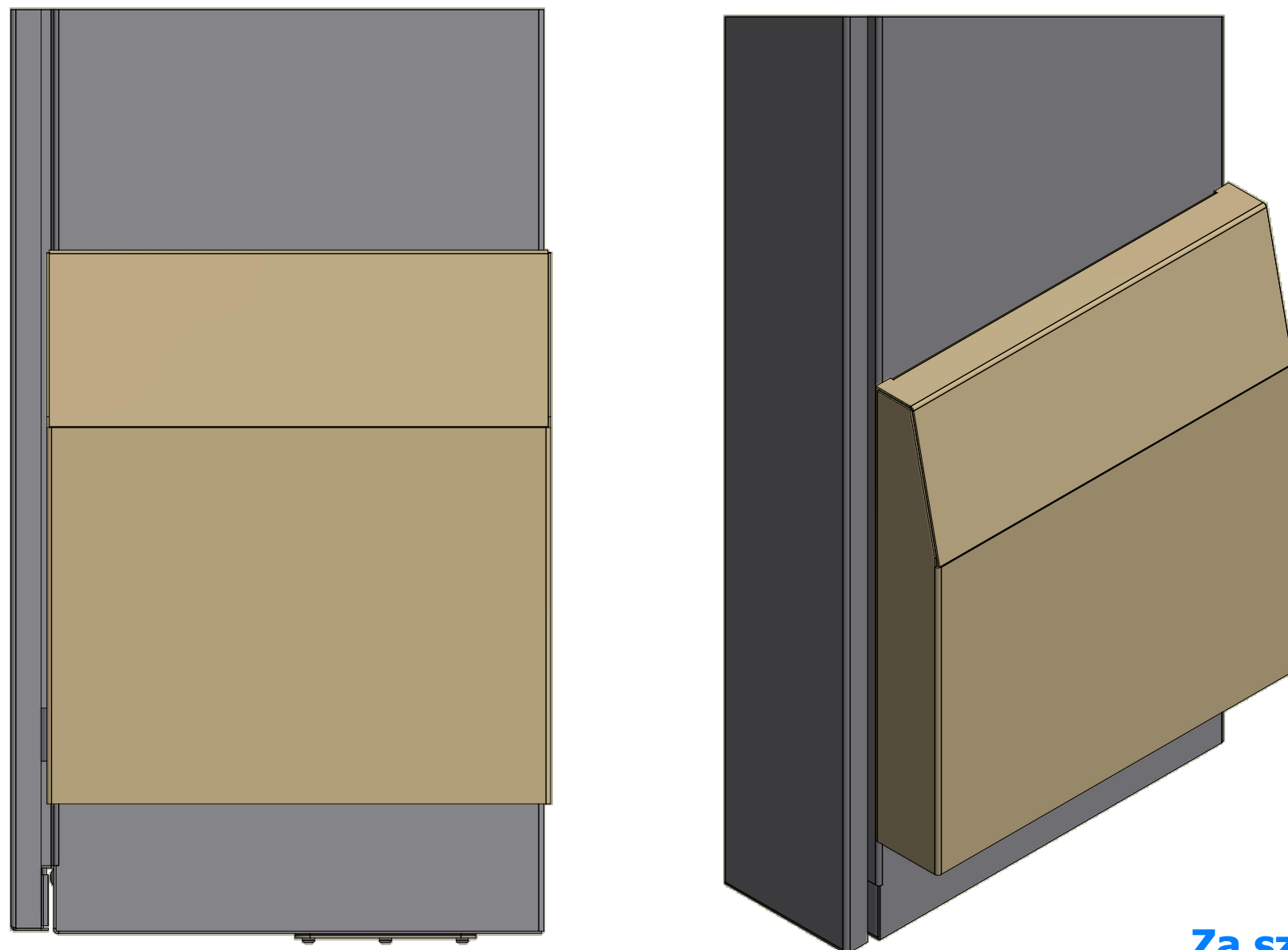


## Ciężkie drzwi.

W przypadku dużych drzwi lub mocno obciążonych osprzętem elektr. należy dodać blokadę drzwi, oraz koło najazdowe.

Tolerancje wymiarowe wg PN-EN 22768, klasa m [mm]							
0,5 do 3	powyżej 3 do 6	powyżej 6 do 30	powyżej 30 do 120	powyżej 120 do 400	powyżej 400 do 1000	powyżej 1000 do 2000	powyżej 2000 do 4000
+/-0,1	+/-0,1	+/-0,2	+/-0,3	+/-0,5	+/-0,8	+/-1,2	+/-2

Projektował	Data	Materiał	szt. kpl.	Pokrycie malarskie	Pierwszy numer CRM
Konstruował Paweł Wiśniewski	Data 03.03.2021	Kod PMB Klienta	Masa Nie dotyczy		
Sprawił Krystian Bielewicz	Data 03.03.2021	Temat	Instrukcja doboru osprzętu w RSB		
Nazwa rysunku		Zespół obudowy		Nr rysunku	Podziałka
<b>Radiolex</b> OBUDOWY I ROZDZIELNICE				SO-RSB-00-R1	5/7 1 : 20

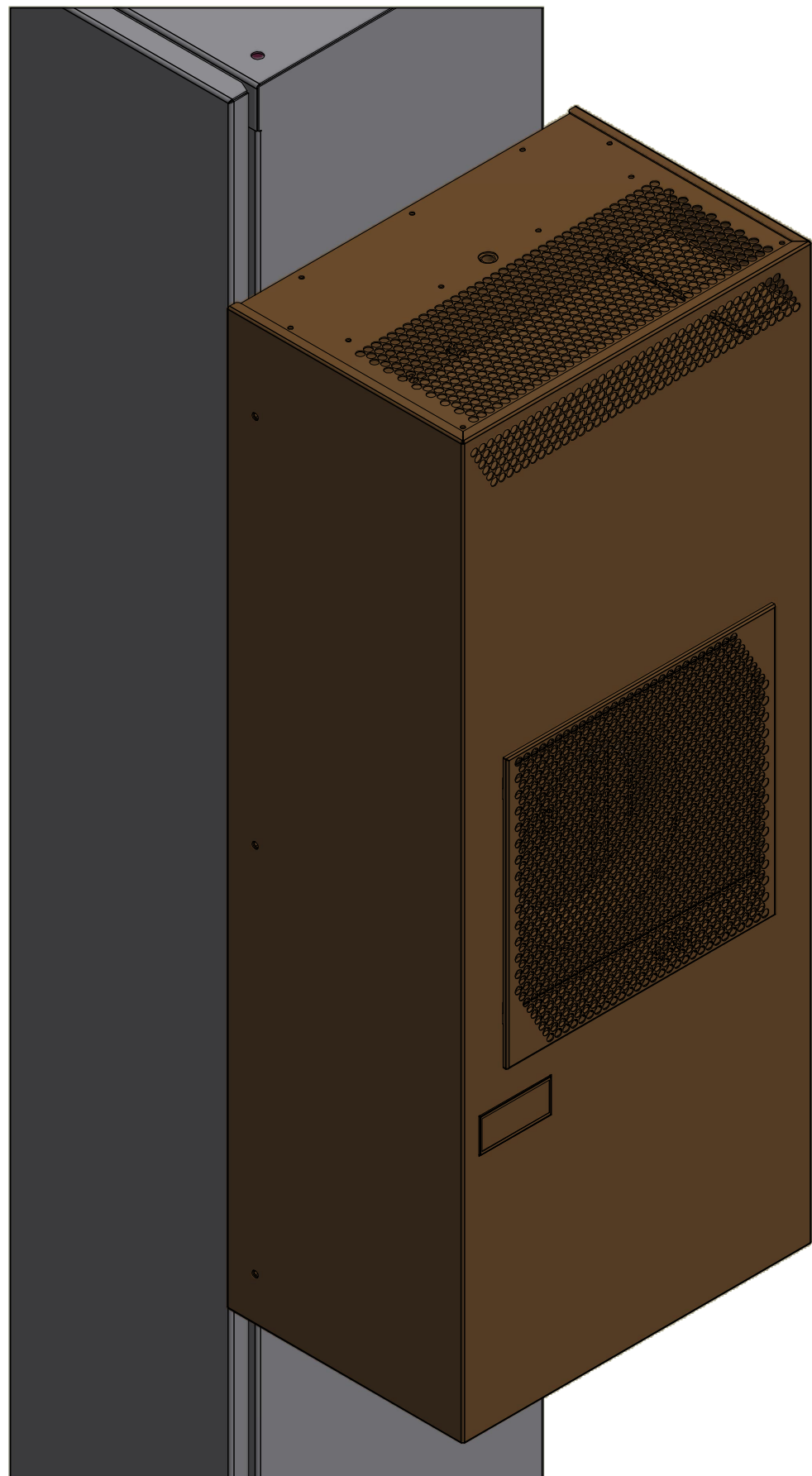


## Za szeroka osłona przeciw bryzgowa.

Sytuacja gdy dobrany jest duży wentylator do płytkiej szafy bez dodatkowych akcesoriów w środku. Wentylator pasuje do szafy ale osłona przeciw bryzgowa może być za szeroka. Należy zwiększyć głębokość szafy albo zmniejszyć wentylator wraz z osłoną przeciw bryzgową.

Tolerancje wymiarowe wg PN-EN 22768, klasa m [mm]							
0,5 do 3	powyżej 3 do 6	powyżej 6 do 30	powyżej 30 do 120	powyżej 120 do 400	powyżej 400 do 1000	powyżej 1000 do 2000	powyżej 2000 do 4000
+/-0,1	+/-0,1	+/-0,2	+/-0,3	+/-0,5	+/-0,8	+/-1,2	+/-2

Projektował	Data	Materiał	szt. kpl.	Pokrycie malarskie	Pierwszy numer CRM
Konstruował Paweł Wiśniewski	Data 03.03.2021	Kod PMB Klienta			Masa Nie dotyczy
Sprawił Krystian Bielewicz	Data 03.03.2021	Temat	Instrukcja doboru osprzętu w RSB		
Nazwa rysunku		Zespół obudowy		Nr rysunku	Podziałka
<b>Radiolex®</b> OBUDOWY I ROZDZIELNICE				SO-RSB-00-R1	6/7 1:4



## Za szeroki klimatyzator.

Sytuacja gdy dobrany jest za duży klimatyzator. Należy zwiększyć głębokość szafy.

Tolerancje wymiarowe wg PN-EN 22768, klasa m [mm]

0,5 do 3	powyżej 3 do 6	powyżej 6 do 30	powyżej 30 do 120	powyżej 120 do 400	powyżej 400 do 1000	powyżej 1000 do 2000	powyżej 2000 do 4000
+/-0,1	+/-0,1	+/-0,2	+/-0,3	+/-0,5	+/-0,8	+/-1,2	+/-2

Projektował	Data	Materiał	szt. kpl.	Pokrycie malarskie	Pierwszy numer CRM
Konstruował Paweł Wiśniewski	Data 03.03.2021	Kod PMB Klienta			Masa Nie dotyczy
Sprawił Krystian Bielewicz	Data 03.03.2021	Temat	Instrukcja doboru osprzętu w RSB		
Nazwa rysunku		Zespół obudowy		Nr rysunku	Podziałka
<b>Radiolex®</b> OBUDOWY I ROZDZIELNICE				SO-RSB-00-R1	7/7 1:5
				Format A3	Arkusz 7/7