



## Ramowa obudowa stojąca RR IP 55

RR – jest to wielkogabarytowa obudowa stojąca cechująca się możliwością łączenia kilku tego samego typu obudów szeregowo. W standardowej ofercie znajduje się 48 wymiarów. Tabele z numerami katalogowymi dostępne są na kolejnych stronach katalogu.

Typ	Klasa korozyjności	Materiał / dodatkowy opis	Powłoka
RR	C2	blacha stalowa	RAL7035
RR-P	C2	blacha stalowa / drzwi transparentne	RAL7035
RR-ZN	C3	blacha ocynkowana	RAL7035
RR-AL	C3*	blacha aluminiowa	RAL7035
RR-OH	C4**	stal nierdzewna 1.4301 (AISI 304)	SZLIF
RR-KO	C5-I (M)**	stal kwasoodporna 1.4404 (AISI 316L)	SZLIF

### Informacje ogólne:

- Szczelność wg kodu IP: 55
- Odporność na uderzenia wg kodu IK: 08
- Zakres temperatury pracy: od -30 do +80 °C

### Podstawowe dane:

- Konstrukcja: rama z perforacją, spawana, osłony boczne dokręcane do ramy
- Zamknięcie: drzwi na zawiasach z kątem otwarcia 105°; możliwość samodzielnej zmiany kierunku otwarcia drzwi; zamek w postaci rękojeści z możliwością zamontowania zatrzaskowej wkładki z kluczem
- Obudowy od szerokości 1000 mm posiadają dwuskrzydłowe drzwi
- Płyta montażowa: w każdej wersji wykonywana z blachy ocynkowanej o gr. 2 mm; montowana na perforowanych wspornikach z możliwością regulacji na całej głębokości obudowy
- Wprowadzanie kabli: w dnie znajduje się rozsuwany przepust kablowy, wymiary zależą od szerokości danej obudowy
- Uziemienie: w drzwiach i ramie obudowy znajdują się gwintowane kołki uziemiające
- Inne: drzwi posiadają wewnętrzne usztywnienie wykonane z perforowanych ceowników, ułatwiające montowanie dodatkowych elementów

### Dodatkowe opcje:

- Zwiększenie temperatury pracy w zakresie od -50 do +120 °C
- Nietypowe wymiary
- Otworowanie w drzwiach, korpusie lub płycie montażowej
- Malowanie na dowolny kolor wg palety RAL



Pobierz kartę katalogową!

Opis	Strona w katalogu
Zamki	91
Płyty montażowe	96
Belki pionowe	100-102
Konstrukcje modułowe	102-104
Drzwi wewnętrzne	108-109
Cokoły	115-116
Osłony boczne	122
Dachy	124-125
Wprowadzanie kabli	119-121
Uchwyty naścienne	130
Wentylacja	81
Ogrzewanie	82-83
Klimatyzacja	85-89

Dokumentacja techniczna dostępna jest na stronach 152-153

Poniższa tabela prezentuje obudowy puste

Lp.	Wymiary (szer. × wys. × gł., mm)	Nr katalogowy RR	Nr katalogowy RR-P	Nr katalogowy RR-ZN	Nr katalogowy RR-AL	Nr katalogowy RR-OH	Nr katalogowy RR-KO
1	400 × 2000 × 400	140-001	141-001	143-001	140-101	142-001	142-101
2	400 × 2000 × 500	140-002	141-002	143-002	140-102	142-002	142-102
3	400 × 2000 × 600	140-003	141-003	143-003	140-103	142-003	142-103
4	600 × 1200 × 500	140-004	141-004	143-004	140-104	142-004	142-104
5	600 × 1200 × 600	140-005	141-005	143-005	140-105	142-005	142-105
6	600 × 1600 × 500	140-006	141-006	143-006	140-106	142-006	142-106
7	600 × 1600 × 600	140-007	141-007	143-007	140-107	142-007	142-107
8	600 × 1800 × 400	140-008	141-008	143-008	140-108	142-008	142-108
9	600 × 1800 × 500	140-009	141-009	143-009	140-109	142-009	142-109
10	600 × 1800 × 600	140-010	141-010	143-010	140-110	142-010	142-110
11	600 × 1800 × 800	140-011	141-011	143-011	140-111	142-011	142-111
12	600 × 2000 × 400	140-012	141-012	143-012	140-112	142-012	142-112
13	600 × 2000 × 500	140-013	141-013	143-013	140-113	142-013	142-113
14	600 × 2000 × 600	140-014	141-014	143-014	140-114	142-014	142-114
15	600 × 2000 × 800	140-015	141-015	143-015	140-115	142-015	142-115
16	600 × 2200 × 600	140-016	141-016	143-016	140-116	142-016	142-116
17	600 × 2200 × 800	140-017	141-017	143-017	140-117	142-017	142-117
18	800 × 1200 × 500	140-018	141-018	143-018	140-118	142-018	142-118
19	800 × 1200 × 600	140-019	141-019	143-019	140-119	142-019	142-119
20	800 × 1600 × 500	140-020	141-020	143-020	140-120	142-020	142-120
21	800 × 1600 × 600	140-021	141-021	143-021	140-121	142-021	142-121
22	800 × 1600 × 800	140-022	141-022	143-022	140-122	142-022	142-122
23	800 × 1800 × 400	140-023	141-023	143-023	140-123	142-023	142-123
24	800 × 1800 × 500	140-024	141-024	143-024	140-124	142-024	142-124
25	800 × 1800 × 600	140-025	141-025	143-025	140-125	142-025	142-125
26	800 × 2000 × 400	140-026	141-026	143-026	140-126	142-026	142-126
27	800 × 2000 × 500	140-027	141-027	143-027	140-127	142-027	142-127
28	800 × 2000 × 600	140-028	141-028	143-028	140-128	142-028	142-128
29	800 × 2000 × 800	140-029	141-029	143-029	140-129	142-029	142-129
30	800 × 2200 × 600	140-030	141-030	143-030	140-130	142-030	142-130
31	800 × 2200 × 800	140-031	141-031	143-031	140-131	142-031	142-131
32	1000 × 1800 × 400	140-032	141-032	143-032	140-132	142-032	142-132
33	1000 × 1800 × 600	140-033	141-033	143-033	140-133	142-033	142-133
34	1000 × 2000 × 400	140-034	141-034	143-034	140-134	142-034	142-134
35	1000 × 2000 × 500	140-035	141-035	143-035	140-135	142-035	142-135
36	1000 × 2000 × 600	140-036	141-036	143-036	140-136	142-036	142-136
37	1000 × 2000 × 800	140-037	141-037	143-037	140-137	142-037	142-137
38	1200 × 1200 × 500	140-038	141-038	143-038	140-138	142-038	142-138
39	1200 × 1600 × 500	140-039	141-039	143-039	140-139	142-039	142-139
40	1200 × 1800 × 400	140-040	141-040	143-040	140-140	142-040	142-140
41	1200 × 1800 × 500	140-041	141-041	143-041	140-141	142-041	142-141
42	1200 × 1800 × 600	140-042	141-042	143-042	140-142	142-042	142-142
43	1200 × 2000 × 400	140-043	141-043	143-043	140-143	142-043	142-143
44	1200 × 2000 × 500	140-044	141-044	143-044	140-144	142-044	142-144
45	1200 × 2000 × 600	140-045	141-045	143-045	140-145	142-045	142-145
46	1200 × 2000 × 800	140-046	141-046	143-046	140-146	142-046	142-146
47	1200 × 2200 × 600	140-047	141-047	143-047	140-147	142-047	142-147
48	1200 × 2200 × 800	140-048	141-048	143-048	140-148	142-048	142-148



**RR**  
IP 55

**Zakres dostawy:**

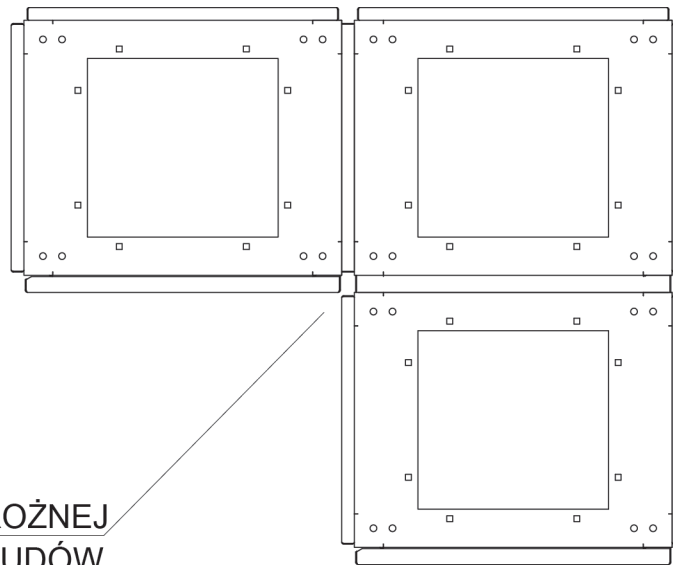
Obudowa kompletnie skrzęcona z drzwiami oraz tylną osłoną, bez płyty montażowej i osłon bocznych. Płytę montażową, wkładkę zamka, osłony boczne oraz inne elementy należy zamawiać osobno.

Poniższa tabela prezentuje obudowy narożne puste

Lp.	Wymiary (podstawa × wys., mm)	Nr katalogowy RR-C	Nr katalogowy RR-ZN-C	Nr katalogowy RR-AL-C	Nr katalogowy RR-OH-C	Nr katalogowy RR-KO-C
1	400 × 400 × 2000	144-001	144-101	144-201	144-301	144-401
2	500 × 500 × 1200	144-002	144-102	144-202	144-302	144-402
3	500 × 500 × 1600	144-003	144-103	144-203	144-303	144-403
4	500 × 500 × 1800	144-004	144-104	144-204	144-304	144-404
5	500 × 500 × 2000	144-005	144-105	144-205	144-305	144-405
6	600 × 600 × 1200	144-006	144-106	144-206	144-306	144-406
7	600 × 600 × 1600	144-007	144-107	144-207	144-307	144-407
8	600 × 600 × 1800	144-008	144-108	144-208	144-308	144-408
9	600 × 600 × 2000	144-009	144-109	144-209	144-309	144-409
10	800 × 800 × 1200	144-010	144-110	144-210	144-310	144-410
11	800 × 800 × 1600	144-011	144-111	144-211	144-311	144-411
12	800 × 800 × 1800	144-012	144-112	144-212	144-312	144-412
13	800 × 800 × 2000	144-013	144-113	144-213	144-313	144-413
14	800 × 800 × 2200	144-014	144-114	144-214	144-314	144-414



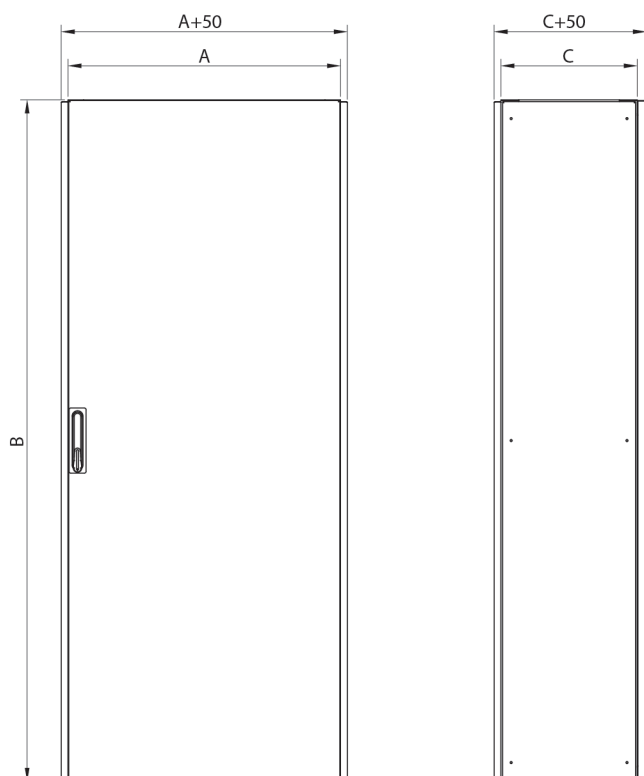
**RR**  
IP 55



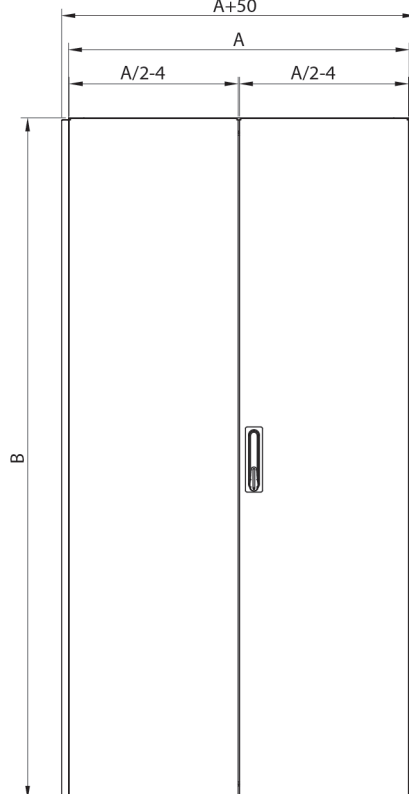
**MOŻLIWOŚĆ NAROŻNEJ  
KONFIGURACJI OBUDÓW**

Zakres dostawy:  
Obudowa narożna kompletnie skrecona z dwoma osłonami bocznymi.

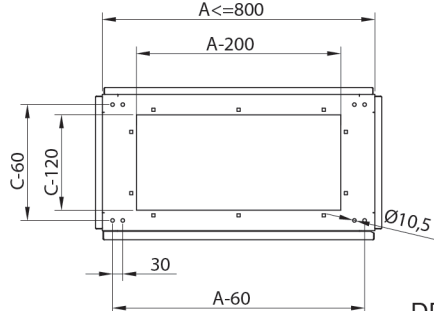
WIDOK DRZWI POJEDYŃCZE



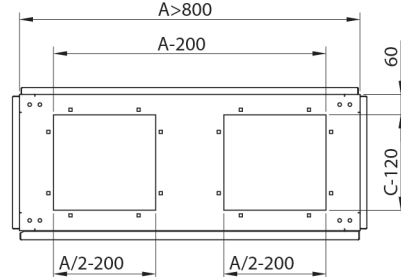
WIDOK DRZWI PODWÓJNE  
A+50



WIDOK Z GÓRY I DOŁU  
A<=800

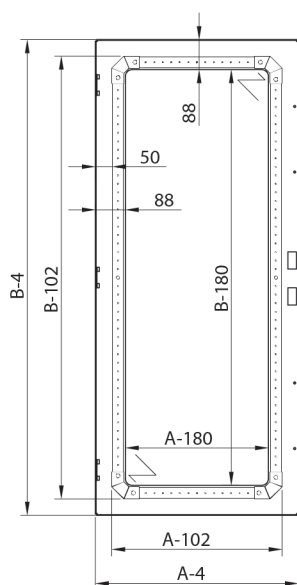


WIDOK Z GÓRY I DOŁU  
A>800

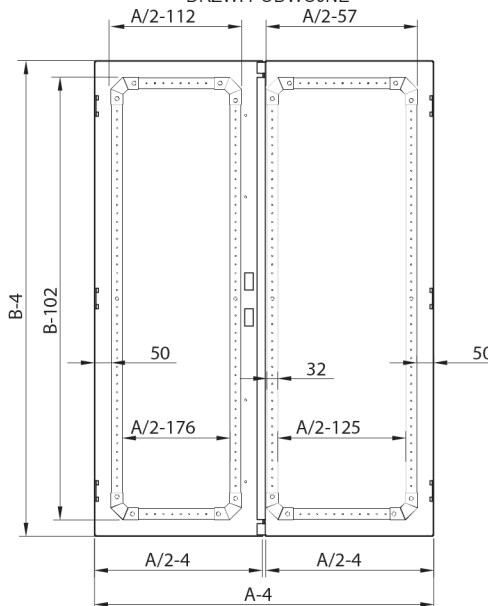


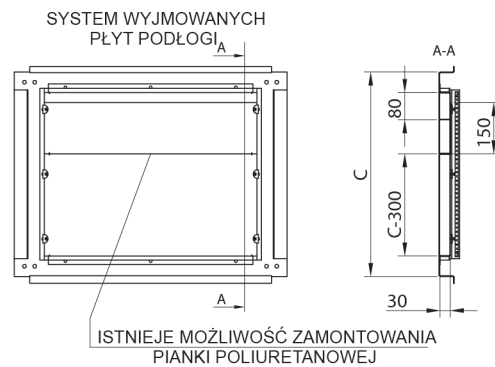
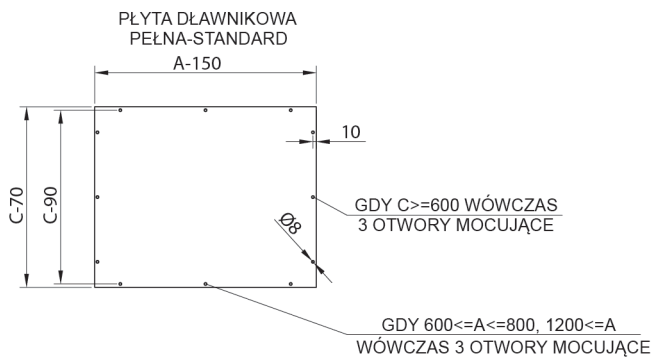
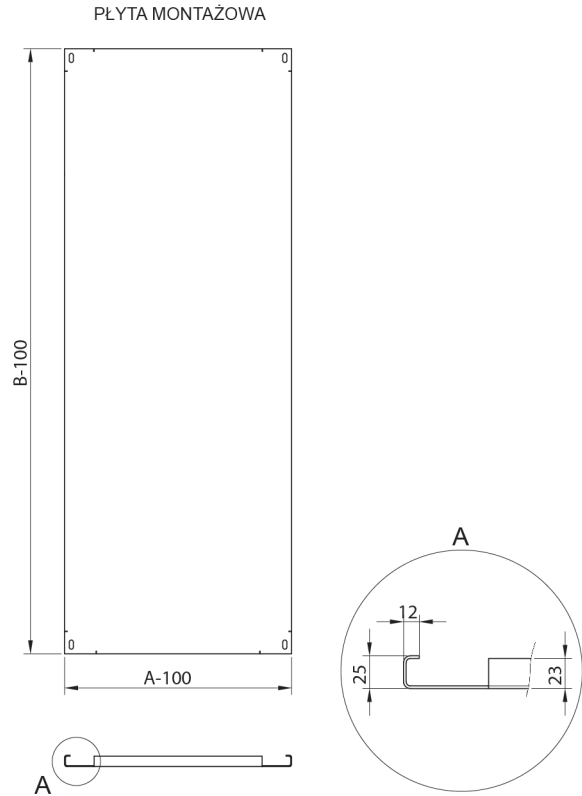
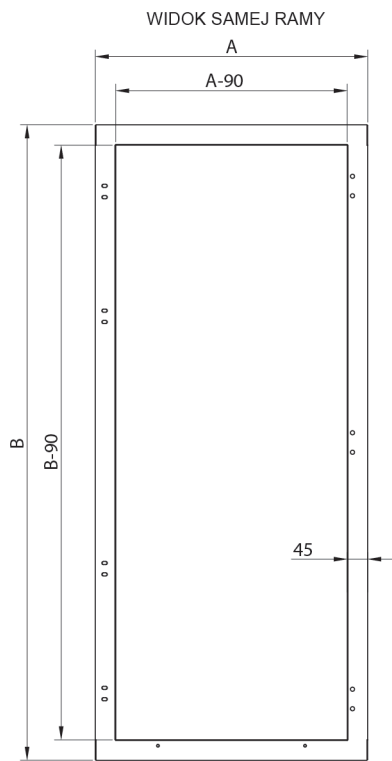
DRZWI Z PERFOROWANYMI RAMKAMI  
USZTYWIAJĄCYMI

DRZWI PRZESZKLONE



DRZWI PODWÓJNE





ZAMONTOWANIE BOKÓW WEWNĘTRZNYCH NIE PODNOSI STOPNIA OCHRONY (IPXX) OBUDOWY

