



Zewnętrzna obudowa małogabarytowa **SZA IP 55**

SZA – jest to małogabarytowa obudowa stojąca lub wisząca, cechująca się wysokimi właściwościami ochrony antykorozyjnej, do zastosowania w warunkach zewnętrznych. W standardowej ofercie znajdują się 63 wymiary. Tabele z numerami katalogowymi dostępne są na kolejnych stronach katalogu.

Typ	Klasa korozyjności	Materiał / dodatkowy opis	Powłoka
SZA	C3	blacha ocynkowana	RAL7035
SZA-MG	C4	blacha magnelis	RAL7035
SZA-AL	C3*	blacha aluminiowa	RAL7035
SZA-OH	C4**	stal nierdzewna 1.4301 (AISI 304)	SZLIF
SZA-KO	CX**	stal kwasoodporna 1.4404 (AISI 316L)	SZLIF

Informacje ogólne:

- Szczelność wg kodu IP: 55
- Odporność na uderzenia wg kodu IK: 10
- Zakres temperatury pracy: od -30 do +80°C

Podstawowe dane:

- Korpus: składany
- Dach: dokręcany do korpusu
- Zamknięcie: drzwi na zawiasach z kątem otwarcia 105°; możliwość samodzielnej zmiany kierunku otwarcia drzwi; obudowy do wysokości 500 mm posiadają jeden zamek typu D5, wyższe obudowy posiadają dwa zamki tego samego typu
- Płyta montażowa: w każdej wersji wykonywana z blachy ocynkowanej o gr. 2 mm
- Wprowadzanie kabli: w dnie znajduje się przepust kablowy, wymiary zależy od szerokości danej obudowy
- Uziemienie: w drzwiach i korpusie obudowy znajdują się gwintowane kołki uziemiające
- Inne: drzwi posiadają wewnętrzne usztywnienie wykonane z perforowanych zetowników, ułatwiające montowanie dodatkowych elementów



Pobierz kartę katalogową!

Opis	Strona w katalogu
Zamki	90
Płyty montażowe	95
Belki pionowe	100-101
Konstrukcje modułowe	102-103
Drzwi wewnętrzne	106-107
Cokoły	115
Fundamenty żelbetowe	129
Wprowadzanie kabli	119-121
Uchwyty naścienne	130
Wentylacja	81
Ogrzewanie	82-83
Klimatyzacja	85-89

Dodatkowe opcje:

- Termoizolacja
- Zwiększenie temperatury pracy w zakresie od -50 do +120°C
- Nietypowe wymiary
- Otworowanie w drzwiach, korpusie lub płycie montażowej
- Malowanie na dowolny kolor wg palety RAL

Dokumentacja techniczna dostępna jest na stronach 144-145

Poniższa tabela prezentuje obudowy wyposażone w płytę montażową

Lp.	Wymiary (szer. × wys. × gł., mm)	Nr katalogowy SA	Nr katalogowy SA-MG	Nr katalogowy SA-AL	Nr katalogowy SA-OH	Nr katalogowy SA-KO
1	200 × 300 × 150	118-001	118-801	118-101	118-201	118-301
2	300 × 200 × 150	118-002	118-802	118-102	118-202	118-302
3	300 × 300 × 150	118-003	118-803	118-103	118-203	118-303
4	300 × 300 × 210	118-004	118-804	118-104	118-204	118-304
5	300 × 300 × 250	118-005	118-805	118-105	118-205	118-305
6	300 × 400 × 150	118-006	118-806	118-106	118-206	118-306
7	300 × 400 × 210	118-007	118-807	118-107	118-207	118-307
8	300 × 400 × 250	118-008	118-808	118-108	118-208	118-308
9	300 × 500 × 210	118-009	118-809	118-109	118-209	118-309
10	400 × 300 × 150	118-010	118-810	118-110	118-210	118-310
11	400 × 300 × 210	118-011	118-811	118-111	118-211	118-311
12	400 × 300 × 250	118-012	118-812	118-112	118-212	118-312
13	400 × 400 × 150	118-013	118-813	118-113	118-213	118-313
14	400 × 400 × 210	118-014	118-814	118-114	118-214	118-314
15	400 × 400 × 250	118-015	118-815	118-115	118-215	118-315
16	400 × 400 × 300	118-016	118-816	118-116	118-216	118-316
17	400 × 500 × 210	118-017	118-817	118-117	118-217	118-317
18	400 × 500 × 250	118-018	118-818	118-118	118-218	118-318
19	400 × 500 × 300	118-019	118-819	118-119	118-219	118-319
20	400 × 600 × 210	118-020	118-820	118-120	118-220	118-320
21	400 × 600 × 250	118-021	118-821	118-121	118-221	118-321
22	400 × 600 × 300	118-022	118-822	118-122	118-222	118-322
23	400 × 800 × 210	118-023	118-823	118-123	118-223	118-323
24	400 × 800 × 250	118-024	118-824	118-124	118-224	118-324
25	400 × 800 × 300	118-025	118-825	118-125	118-225	118-325
26	400 × 1000 × 250	118-026	118-826	118-126	118-226	118-326
27	400 × 1000 × 300	118-027	118-827	118-127	118-227	118-327
28	500 × 500 × 210	118-028	118-828	118-128	118-228	118-328
29	500 × 500 × 300	118-029	118-829	118-129	118-229	118-329
30	500 × 600 × 210	118-030	118-830	118-130	118-230	118-330
31	500 × 600 × 250	118-031	118-831	118-131	118-231	118-331
32	500 × 600 × 300	118-032	118-832	118-132	118-232	118-332
33	500 × 700 × 250	118-033	118-833	118-133	118-233	118-333
34	600 × 400 × 210	118-034	118-834	118-134	118-234	118-334
35	600 × 400 × 250	118-035	118-835	118-135	118-235	118-335
36	600 × 400 × 300	118-036	118-836	118-136	118-236	118-336
37	600 × 500 × 300	118-037	118-837	118-137	118-237	118-337
38	600 × 600 × 210	118-038	118-838	118-138	118-238	118-338
39	600 × 600 × 250	118-039	118-839	118-139	118-239	118-339
40	600 × 600 × 300	118-040	118-840	118-140	118-240	118-340
41	600 × 600 × 400	118-041	118-841	118-141	118-241	118-341
42	600 × 800 × 210	118-042	118-842	118-142	118-242	118-342
43	600 × 800 × 250	118-043	118-843	118-143	118-243	118-343
44	600 × 800 × 300	118-044	118-844	118-144	118-244	118-344
45	600 × 800 × 400	118-045	118-845	118-145	118-245	118-345
46	600 × 1000 × 250	118-046	118-846	118-146	118-246	118-346
47	600 × 1000 × 300	118-047	118-847	118-147	118-247	118-347
48	600 × 1000 × 400	118-048	118-848	118-148	118-248	118-348
49	600 × 1200 × 250	118-049	118-849	118-149	118-249	118-349
50	600 × 1200 × 300	118-050	118-850	118-150	118-250	118-350
51	600 × 1200 × 400	118-051	118-851	118-151	118-251	118-351
52	800 × 600 × 250	118-052	118-852	118-152	118-252	118-352
53	800 × 600 × 300	118-053	118-853	118-153	118-253	118-353
54	800 × 800 × 210	118-054	118-854	118-154	118-254	118-354
55	800 × 800 × 250	118-055	118-855	118-155	118-255	118-355
56	800 × 800 × 300	118-056	118-856	118-156	118-256	118-356
57	800 × 800 × 400	118-057	118-857	118-157	118-257	118-357
58	800 × 1000 × 250	118-058	118-858	118-158	118-258	118-358
59	800 × 1000 × 300	118-059	118-859	118-159	118-259	118-359
60	800 × 1000 × 400	118-060	118-860	118-160	118-260	118-360
61	800 × 1200 × 250	118-061	118-861	118-161	118-261	118-361
62	800 × 1200 × 300	118-062	118-862	118-162	118-262	118-362
63	800 × 1200 × 400	118-063	118-863	118-163	118-263	118-363


SA
IP 55

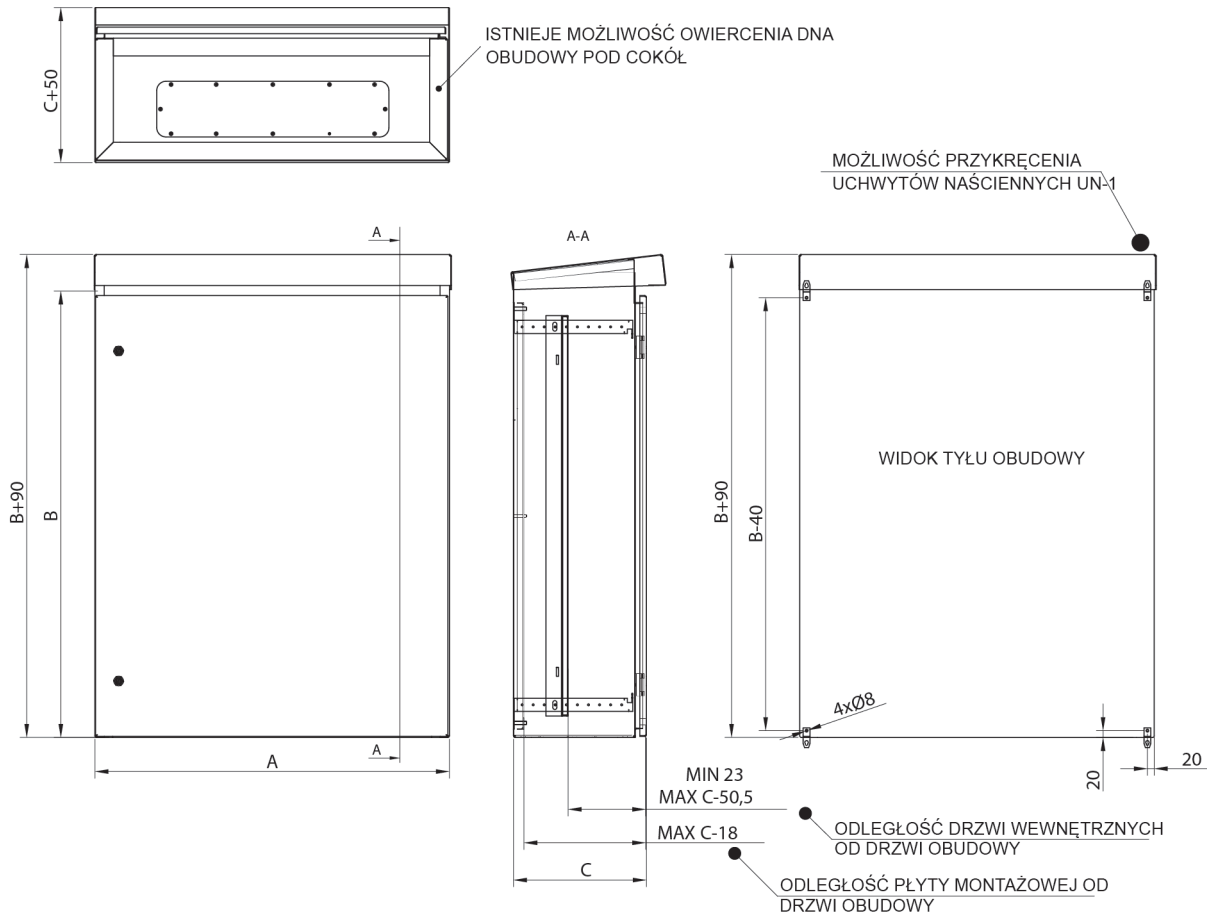
Zakres dostawy:
Obudowa kompletnie skrzyniowa z dołączonym kluczem.

Poniższa tabela prezentuje obudowy puste

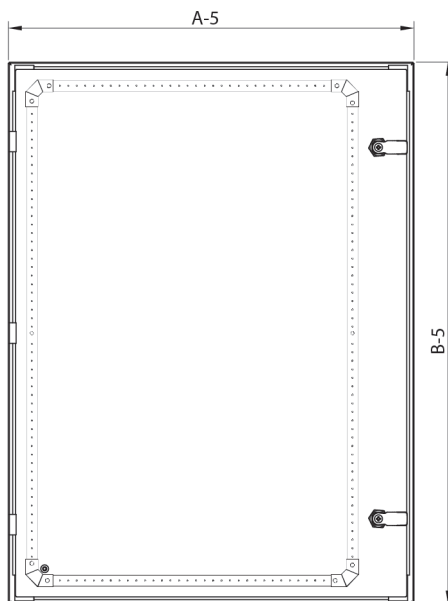
Lp.	Wymiary (szer. × wys. × gł., mm)	Nr katalogowy SZA-N	Nr katalogowy SZA-MG-N	Nr katalogowy SZA-AL-N	Nr katalogowy SZA-OH-N	Nr katalogowy SZA-KO-N
1	200 × 300 × 150	119-001	119-801	119-101	119-201	119-301
2	300 × 200 × 150	119-002	119-802	119-102	119-202	119-302
3	300 × 300 × 150	119-003	119-803	119-103	119-203	119-303
4	300 × 300 × 210	119-004	119-804	119-104	119-204	119-304
5	300 × 300 × 250	119-005	119-805	119-105	119-205	119-305
6	300 × 400 × 150	119-006	119-806	119-106	119-206	119-306
7	300 × 400 × 210	119-007	119-807	119-107	119-207	119-307
8	300 × 400 × 250	119-008	119-808	119-108	119-208	119-308
9	300 × 500 × 210	119-009	119-809	119-109	119-209	119-309
10	400 × 300 × 150	119-010	119-810	119-110	119-210	119-310
11	400 × 300 × 210	119-011	119-811	119-111	119-211	119-311
12	400 × 300 × 250	119-012	119-812	119-112	119-212	119-312
13	400 × 400 × 150	119-013	119-813	119-113	119-213	119-313
14	400 × 400 × 210	119-014	119-814	119-114	119-214	119-314
15	400 × 400 × 250	119-015	119-815	119-115	119-215	119-315
16	400 × 400 × 300	119-016	119-816	119-116	119-216	119-316
17	400 × 500 × 210	119-017	119-817	119-117	119-217	119-317
18	400 × 500 × 250	119-018	119-818	119-118	119-218	119-318
19	400 × 500 × 300	119-019	119-819	119-119	119-219	119-319
20	400 × 600 × 210	119-020	119-820	119-120	119-220	119-320
21	400 × 600 × 250	119-021	119-821	119-121	119-221	119-321
22	400 × 600 × 300	119-022	119-822	119-122	119-222	119-322
23	400 × 800 × 210	119-023	119-823	119-123	119-223	119-323
24	400 × 800 × 250	119-024	119-824	119-124	119-224	119-324
25	400 × 800 × 300	119-025	119-825	119-125	119-225	119-325
26	400 × 1000 × 250	119-026	119-826	119-126	119-226	119-326
27	400 × 1000 × 300	119-027	119-827	119-127	119-227	119-327
28	500 × 500 × 210	119-028	119-828	119-128	119-228	119-328
29	500 × 500 × 300	119-029	119-829	119-129	119-229	119-329
30	500 × 600 × 210	119-030	119-830	119-130	119-230	119-330
31	500 × 600 × 250	119-031	119-831	119-131	119-231	119-331
32	500 × 600 × 300	119-032	119-832	119-132	119-232	119-332
33	500 × 700 × 250	119-033	119-833	119-133	119-233	119-333
34	600 × 400 × 210	119-034	119-834	119-134	119-234	119-334
35	600 × 400 × 250	119-035	119-835	119-135	119-235	119-335
36	600 × 400 × 300	119-036	119-836	119-136	119-236	119-336
37	600 × 500 × 300	119-037	119-837	119-137	119-237	119-337
38	600 × 600 × 210	119-038	119-838	119-138	119-238	119-338
39	600 × 600 × 250	119-039	119-839	119-139	119-239	119-339
40	600 × 600 × 300	119-040	119-840	119-140	119-240	119-340
41	600 × 600 × 400	119-041	119-841	119-141	119-241	119-341
42	600 × 800 × 210	119-042	119-842	119-142	119-242	119-342
43	600 × 800 × 250	119-043	119-843	119-143	119-243	119-343
44	600 × 800 × 300	119-044	119-844	119-144	119-244	119-344
45	600 × 800 × 400	119-045	119-845	119-145	119-245	119-345
46	600 × 1000 × 250	119-046	119-846	119-146	119-246	119-346
47	600 × 1000 × 300	119-047	119-847	119-147	119-247	119-347
48	600 × 1000 × 400	119-048	119-848	119-148	119-248	119-348
49	600 × 1200 × 250	119-049	119-849	119-149	119-249	119-349
50	600 × 1200 × 300	119-050	119-850	119-150	119-250	119-350
51	600 × 1200 × 400	119-051	119-851	119-151	119-251	119-351
52	800 × 600 × 250	119-052	119-852	119-152	119-252	119-352
53	800 × 600 × 300	119-053	119-853	119-153	119-253	119-353
54	800 × 800 × 210	119-054	119-854	119-154	119-254	119-354
55	800 × 800 × 250	119-055	119-855	119-155	119-255	119-355
56	800 × 800 × 300	119-056	119-856	119-156	119-256	119-356
57	800 × 800 × 400	119-057	119-857	119-157	119-257	119-357
58	800 × 1000 × 250	119-058	119-858	119-158	119-258	119-358
59	800 × 1000 × 300	119-059	119-859	119-159	119-259	119-359
60	800 × 1000 × 400	119-060	119-860	119-160	119-260	119-360
61	800 × 1200 × 250	119-061	119-861	119-161	119-261	119-361
62	800 × 1200 × 300	119-062	119-862	119-162	119-262	119-362
63	800 × 1200 × 400	119-063	119-863	119-163	119-263	119-363


SZA
IP 55

Zakres dostawy:
Obudowa kompletnie skrzęcona z dołączonym kluczem.

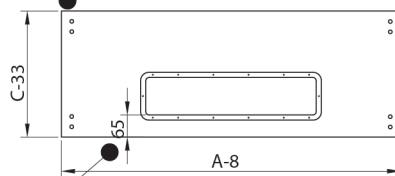


DRZWI Z RAMKĄ USZTYWNIAJĄCĄ
RAMKA WYSTĘPUJE W DRZWIACH DLA A i B > 600



OTW. POD COKÓŁ DLA:
C>150 ORAZ A>300

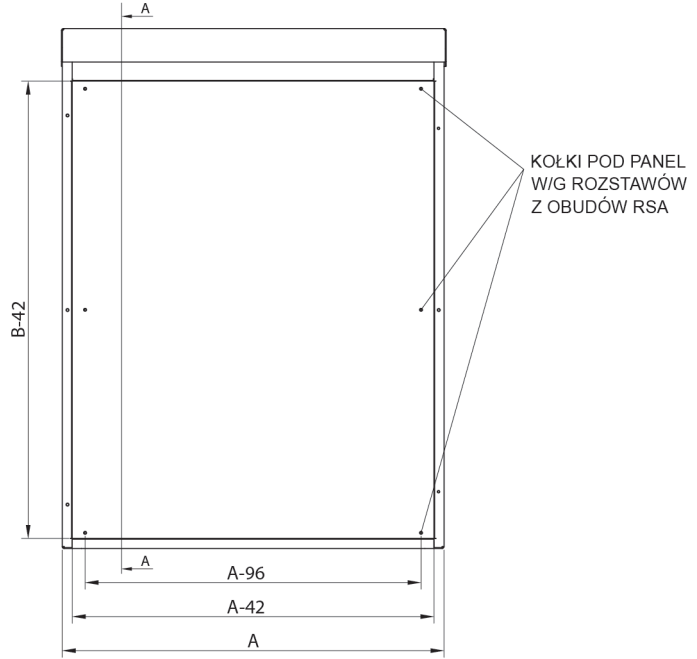
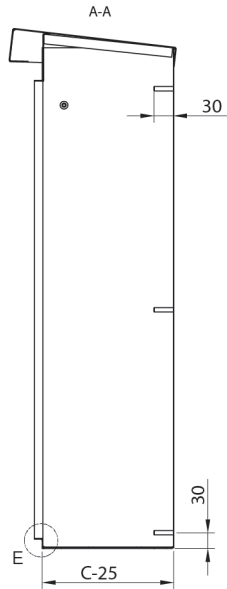
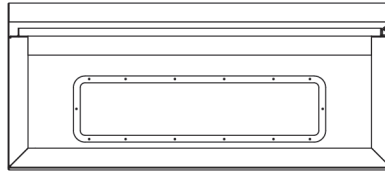
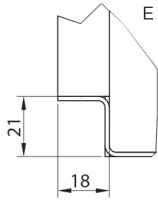
ZĄSŁEPKA DNA OBUDOWY



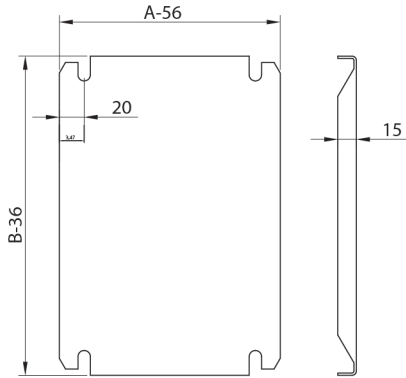
Dla C≤210 wym. 65 mm
zmniejsza się do 45 mm

WIELKOŚCI OTWORÓW DŁAWNIKOWYCH DLA
POSZCZEGÓLNYCH SZEROKOŚCI OBUDOWY

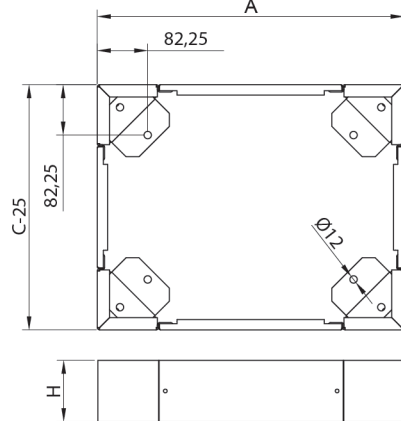
A=300	200x90
A=400	270x90
A=600	470x90
A=800	670x110



PŁYTA MONTAŻOWA



WIDOK COKOŁU OD DOŁU



PŁYTY DŁAWNIKOWE DOBIERAĆ W/G TABELI DŁAWNIC RSA

PŁYTA DŁAWNIKOWA PEŁNA Szer. bl. dławicy

