



## Zewnętrzna obudowa wielkogabarytowa SZB IP 55

SZB – jest to wielkogabarytowa obudowa stojąca lub wisząca, cechująca się wysokimi właściwościami ochrony antykorozyjnej, do zastosowania w warunkach zewnętrznych. W standardowej ofercie znajdują się 63 wymiary. Tabele z numerami katalogowymi dostępne są na kolejnych stronach katalogu.

Typ	Klasa korozyjności	Materiał / dodatkowy opis	Powłoka
SZB	C3	blacha ocynkowana	RAL7035
SZB-MG	C4	blacha magnelis	RAL7035
SZB-AL	C3*	blacha aluminiowa	RAL7035
SZB-OH	C4**	stal nierdzewna 1.4301 (AISI 304)	SZLIF
SZB-KO	CX**	stal kwasoodporna 1.4404 (AISI 316L)	SZLIF

### Informacje ogólne:

- Szczelność wg kodu IP: 55
- Odporność na uderzenia wg kodu IK: 10
- Zakres temperatury pracy: od -30 do +80°C

### Podstawowe dane:

- Korpus: składany
- Dach: dokręcany do korpusu
- Zamknięcie: drzwi na zawiasach z kątem otwarcia 105°; możliwość samodzielnej zmiany kierunku otwarcia drzwi; zamek w postaci rękojeści z możliwością zamontowania zatrzaskowej wkładki z kluczem
- Obudowy od szerokości 1000 mm posiadają dwuskrzydłowe drzwi
- Płyta montażowa: w każdej wersji wykonywana z blachy ocynkowanej o gr. 2 mm; montowana na perforowanych wspornikach z możliwością regulacji na całej głębokości obudowy
- Wprowadzanie kabli: w dnie znajduje się przepust kablowy, wymiary zależy od szerokości danej obudowy
- Uziemienie: w drzwiach i korpusie obudowy znajdują się gwintowane kotki uziemiające
- Inne: drzwi posiadają wewnętrzne usztywnienie wykonane z perforowanych ceowników, ułatwiające montowanie dodatkowych elementów

### Dodatkowe opcje:

- Termoizolacja
- Zwiększenie temperatury pracy w zakresie od -50 do +120°C
- Nietypowe wymiary
- Otworowanie w drzwiach, korpusie lub płycie montażowej
- Malowanie na dowolny kolor wg palety RAL



Pobierz kartę katalogową!

Opis	Strona w katalogu
Zamki	91
Płyty montażowe	96
Belki pionowe	100-101
Konstrukcje modułowe	102-103
Drzwi wewnętrzne	106-107
Cokoły	115-116
Fundamenty żelbetowe	129
Wprowadzanie kabli	119-121
Uchwyty ściennie	130
Wentylacja	81
Ogrzewanie	82-83
Klimatyzacja	85-89

Dokumentacja techniczna dostępna jest na stronach 148-149

Poniższa tabela prezentuje obudowy wyposażone w płytę montażową

Lp.	Wymiary (szer. × wys. × gł., mm)	Nr katalogowy SZB	Nr katalogowy SZB-MG	Nr katalogowy SZB-AL	Nr katalogowy SZB-OH	Nr katalogowy SZB-KO
1	600 × 1400 × 300	126-001	126-401	126-101	126-201	126-301
2	600 × 1400 × 400	126-002	126-402	126-102	126-202	126-302
3	600 × 1600 × 300	126-003	126-403	126-103	126-203	126-303
4	600 × 1600 × 400	126-004	126-404	126-104	126-204	126-304
5	600 × 1800 × 300	126-005	126-405	126-105	126-205	126-305
6	600 × 1800 × 400	126-006	126-406	126-106	126-206	126-306
7	600 × 2000 × 300	126-007	126-407	126-107	126-207	126-307
8	600 × 2000 × 400	126-008	126-408	126-108	126-208	126-308
9	600 × 2000 × 500	126-009	126-409	126-109	126-209	126-309
10	600 × 2000 × 600	126-010	126-410	126-110	126-210	126-310
11	800 × 1400 × 300	126-011	126-411	126-111	126-211	126-311
12	800 × 1400 × 400	126-012	126-412	126-112	126-212	126-312
13	800 × 1600 × 300	126-013	126-413	126-113	126-213	126-313
14	800 × 1600 × 400	126-014	126-414	126-114	126-214	126-314
15	800 × 1800 × 300	126-015	126-415	126-115	126-215	126-315
16	800 × 1800 × 400	126-016	126-416	126-116	126-216	126-316
17	800 × 1800 × 500	126-017	126-417	126-117	126-217	126-317
18	800 × 1800 × 600	126-018	126-418	126-118	126-218	126-318
19	800 × 2000 × 300	126-019	126-419	126-119	126-219	126-319
20	800 × 2000 × 400	126-020	126-420	126-120	126-220	126-320
21	800 × 2000 × 500	126-021	126-421	126-121	126-221	126-321
22	800 × 2000 × 600	126-022	126-422	126-122	126-222	126-322
23	1000 × 800 × 250	126-023	126-423	126-123	126-223	126-323
24	1000 × 800 × 300	126-024	126-424	126-124	126-224	126-324
25	1000 × 800 × 400	126-025	126-425	126-125	126-225	126-325
26	1000 × 1000 × 250	126-026	126-426	126-126	126-226	126-326
27	1000 × 1000 × 300	126-027	126-427	126-127	126-227	126-327
28	1000 × 1000 × 400	126-028	126-428	126-128	126-228	126-328
29	1000 × 1200 × 250	126-029	126-429	126-129	126-229	126-329
30	1000 × 1200 × 300	126-030	126-430	126-130	126-230	126-330
31	1000 × 1200 × 400	126-031	126-431	126-131	126-231	126-331
32	1000 × 1400 × 300	126-032	126-432	126-132	126-232	126-332
33	1000 × 1400 × 400	126-033	126-433	126-133	126-233	126-333
34	1000 × 1600 × 300	126-034	126-434	126-134	126-234	126-334
35	1000 × 1600 × 400	126-035	126-435	126-135	126-235	126-335
36	1000 × 1800 × 300	126-036	126-436	126-136	126-236	126-336
37	1000 × 1800 × 400	126-037	126-437	126-137	126-237	126-337
38	1000 × 2000 × 300	126-038	126-438	126-138	126-238	126-338
39	1000 × 2000 × 400	126-039	126-439	126-139	126-239	126-339
40	1000 × 2000 × 500	126-040	126-440	126-140	126-240	126-340
41	1200 × 800 × 300	126-041	126-441	126-141	126-241	126-341
42	1200 × 800 × 400	126-042	126-442	126-142	126-242	126-342
43	1200 × 1000 × 300	126-043	126-443	126-143	126-243	126-343
44	1200 × 1000 × 400	126-044	126-444	126-144	126-244	126-344
45	1200 × 1200 × 300	126-045	126-445	126-145	126-245	126-345
46	1200 × 1200 × 400	126-046	126-446	126-146	126-246	126-346
47	1200 × 1400 × 300	126-047	126-447	126-147	126-247	126-347
48	1200 × 1400 × 400	126-048	126-448	126-148	126-248	126-348
49	1200 × 1600 × 300	126-049	126-449	126-149	126-249	126-349
50	1200 × 1600 × 400	126-050	126-450	126-150	126-250	126-350
51	1200 × 1800 × 300	126-051	126-451	126-151	126-251	126-351
52	1200 × 1800 × 400	126-052	126-452	126-152	126-252	126-352
53	1200 × 1800 × 500	126-053	126-453	126-153	126-253	126-353
54	1200 × 2000 × 300	126-054	126-454	126-154	126-254	126-354
55	1200 × 2000 × 350	126-055	126-455	126-155	126-255	126-355
56	1200 × 2000 × 400	126-056	126-456	126-156	126-256	126-356
57	1200 × 2000 × 500	126-057	126-457	126-157	126-257	126-357
58	1200 × 2000 × 600	126-058	126-458	126-158	126-258	126-358
59	1600 × 1800 × 400	126-059	126-459	126-159	126-259	126-359
60	1600 × 1800 × 500	126-060	126-460	126-160	126-260	126-360
61	1600 × 2000 × 400	126-061	126-461	126-161	126-261	126-361
62	1600 × 2000 × 500	126-062	126-462	126-162	126-262	126-362
63	1600 × 2000 × 600	126-063	126-463	126-163	126-263	126-363

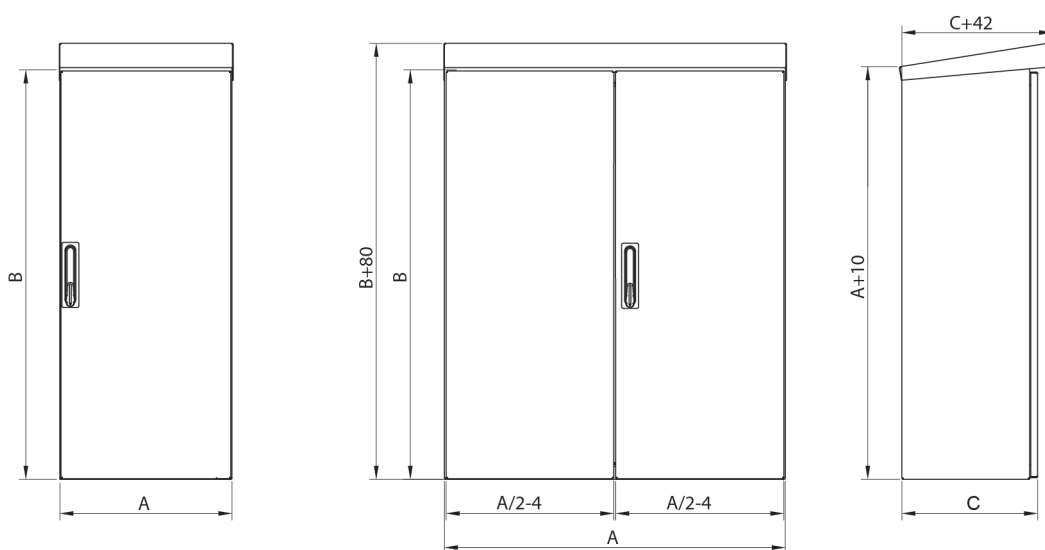
SZB  
IP 55Zakres dostawy:  
Obudowa kompletnie skrecona, bez wkładki zamka.

Poniższa tabela prezentuje obudowy puste

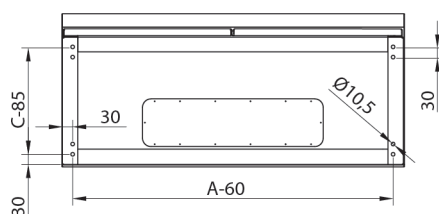
Lp.	Wymiary (szer. × wys. × gł., mm)	Nr katalogowy SZB-N	Nr katalogowy SZB-MG-N	Nr katalogowy SZB-AL-N	Nr katalogowy SZB-OH-N	Nr katalogowy SZB-KO-N
1	600 × 1400 × 300	127-001	127-401	127-101	127-201	127-301
2	600 × 1400 × 400	127-002	127-402	127-102	127-202	127-302
3	600 × 1600 × 300	127-003	127-403	127-103	127-203	127-303
4	600 × 1600 × 400	127-004	127-404	127-104	127-204	127-304
5	600 × 1800 × 300	127-005	127-405	127-105	127-205	127-305
6	600 × 1800 × 400	127-006	127-406	127-106	127-206	127-306
7	600 × 2000 × 300	127-007	127-407	127-107	127-207	127-307
8	600 × 2000 × 400	127-008	127-408	127-108	127-208	127-308
9	600 × 2000 × 500	127-009	127-409	127-109	127-209	127-309
10	600 × 2000 × 600	127-010	127-410	127-110	127-210	127-310
11	800 × 1400 × 300	127-011	127-411	127-111	127-211	127-311
12	800 × 1400 × 400	127-012	127-412	127-112	127-212	127-312
13	800 × 1600 × 300	127-013	127-413	127-113	127-213	127-313
14	800 × 1600 × 400	127-014	127-414	127-114	127-214	127-314
15	800 × 1800 × 300	127-015	127-415	127-115	127-215	127-315
16	800 × 1800 × 400	127-016	127-416	127-116	127-216	127-316
17	800 × 1800 × 500	127-017	127-417	127-117	127-217	127-317
18	800 × 1800 × 600	127-018	127-418	127-118	127-218	127-318
19	800 × 2000 × 300	127-019	127-419	127-119	127-219	127-319
20	800 × 2000 × 400	127-020	127-420	127-120	127-220	127-320
21	800 × 2000 × 500	127-021	127-421	127-121	127-221	127-321
22	800 × 2000 × 600	127-022	127-422	127-122	127-222	127-322
23	1000 × 800 × 250	127-023	127-423	127-123	127-223	127-323
24	1000 × 800 × 300	127-024	127-424	127-124	127-224	127-324
25	1000 × 800 × 400	127-025	127-425	127-125	127-225	127-325
26	1000 × 1000 × 250	127-026	127-426	127-126	127-226	127-326
27	1000 × 1000 × 300	127-027	127-427	127-127	127-227	127-327
28	1000 × 1000 × 400	127-028	127-428	127-128	127-228	127-328
29	1000 × 1200 × 250	127-029	127-429	127-129	127-229	127-329
30	1000 × 1200 × 300	127-030	127-430	127-130	127-230	127-330
31	1000 × 1200 × 400	127-031	127-431	127-131	127-231	127-331
32	1000 × 1400 × 300	127-032	127-432	127-132	127-232	127-332
33	1000 × 1400 × 400	127-033	127-433	127-133	127-233	127-333
34	1000 × 1600 × 300	127-034	127-434	127-134	127-234	127-334
35	1000 × 1600 × 400	127-035	127-435	127-135	127-235	127-335
36	1000 × 1800 × 300	127-036	127-436	127-136	127-236	127-336
37	1000 × 1800 × 400	127-037	127-437	127-137	127-237	127-337
38	1000 × 2000 × 300	127-038	127-438	127-138	127-238	127-338
39	1000 × 2000 × 400	127-039	127-439	127-139	127-239	127-339
40	1000 × 2000 × 500	127-040	127-440	127-140	127-240	127-340
41	1200 × 800 × 300	127-041	127-441	127-141	127-241	127-341
42	1200 × 800 × 400	127-042	127-442	127-142	127-242	127-342
43	1200 × 1000 × 300	127-043	127-443	127-143	127-243	127-343
44	1200 × 1000 × 400	127-044	127-444	127-144	127-244	127-344
45	1200 × 1200 × 300	127-045	127-445	127-145	127-245	127-345
46	1200 × 1200 × 400	127-046	127-446	127-146	127-246	127-346
47	1200 × 1400 × 300	127-047	127-447	127-147	127-247	127-347
48	1200 × 1400 × 400	127-048	127-448	127-148	127-248	127-348
49	1200 × 1600 × 300	127-049	127-449	127-149	127-249	127-349
50	1200 × 1600 × 400	127-050	127-450	127-150	127-250	127-350
51	1200 × 1800 × 300	127-051	127-451	127-151	127-251	127-351
52	1200 × 1800 × 400	127-052	127-452	127-152	127-252	127-352
53	1200 × 1800 × 500	127-053	127-453	127-153	127-253	127-353
54	1200 × 2000 × 300	127-054	127-454	127-154	127-254	127-354
55	1200 × 2000 × 350	127-055	127-455	127-155	127-255	127-355
56	1200 × 2000 × 400	127-056	127-456	127-156	127-256	127-356
57	1200 × 2000 × 500	127-057	127-457	127-157	127-257	127-357
58	1200 × 2000 × 600	127-058	127-458	127-158	127-258	127-358
59	1600 × 1800 × 400	127-059	127-459	127-159	127-259	127-359
60	1600 × 1800 × 500	127-060	127-460	127-160	127-260	127-360
61	1600 × 2000 × 400	127-061	127-461	127-161	127-261	127-361
62	1600 × 2000 × 500	127-062	127-462	127-162	127-262	127-362
63	1600 × 2000 × 600	127-063	127-463	127-163	127-263	127-363


**SZB**  
IP 55

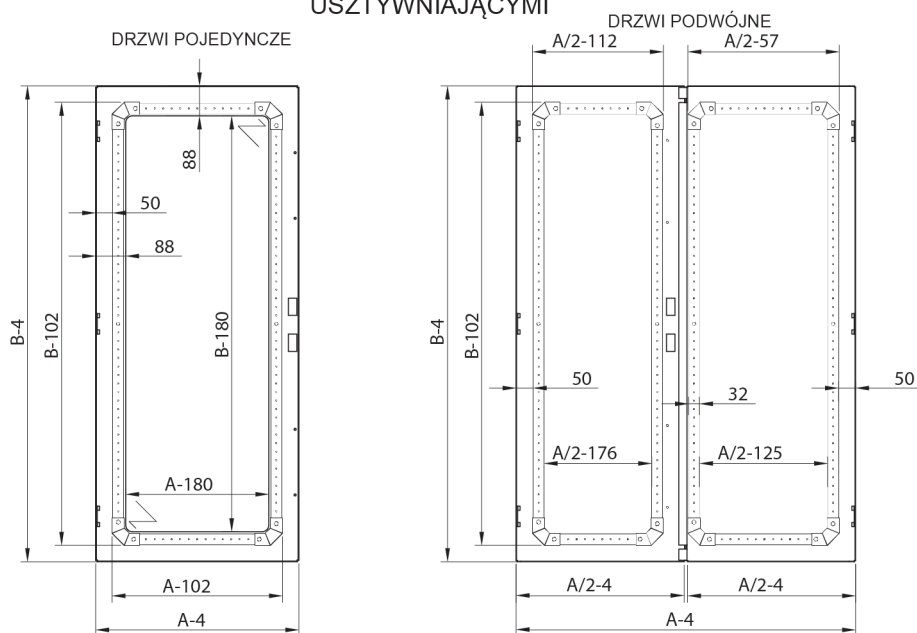
**Zakres dostawy:**  
Obudowa kompletnie skrzęcona, bez wkładki zamka.



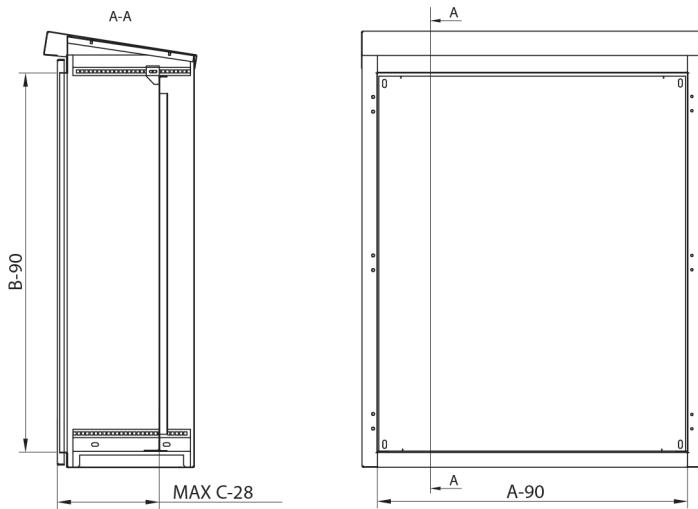
OTWORY DŁAWNICOWE  
JAK W OBUDOWACH RSB



DRZWI Z PERFOROWANYMI RAMKAMI  
USZTYWIAJĄCYMI

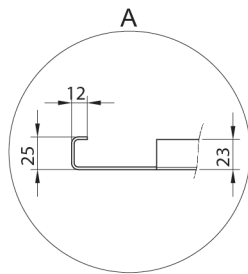
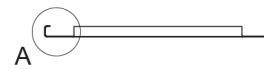
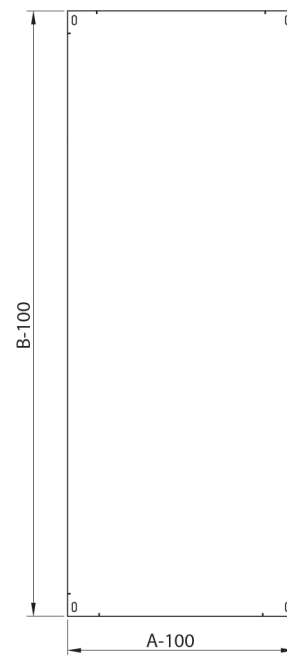


WIDOK BEZ DRZWI  
Z PŁYTA MONTAŻOWĄ



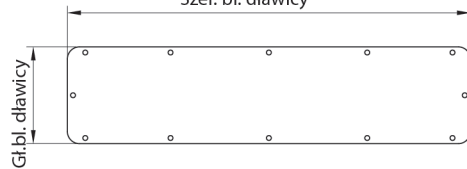
ODLEGŁOŚĆ PŁYTY MONTAŻOWEJ OD  
DRZWI OBUDOWY

PŁYTA MONTAŻOWA



PŁYTY DŁAWNIKOWE DOBIERAĆ  
W/G TABELI DŁAWNIC RSA

PŁYTA DŁAWNIKOWA PEŁNA  
Szer. bl. dławicy



WIDOK COKOŁU OD DOŁU

