



## Zewnętrzna obudowa wzmocniona SZS IP 66

SZS – jest to wzmocniona obudowa stojąca lub wisząca, cechująca się wysokimi właściwościami ochrony antykorozyjnej i stopnia szczelności IP, do zastosowania w warunkach zewnętrznych. Tabele z numerami katalogowymi dostępne są na kolejnych stronach katalogu.



Pobierz kartę katalogową!

Typ	Klasa korozyjności	Materiał / dodatkowy opis	Powłoka
SZS-ZN	C3	blacha stalowa + podkład epoksydowy	RAL7035
SZS-MG	C4	blacha magnelis	RAL7035
SZS-OH	C4**	stal nierdzewna 1.4301 (AISI 304)	SZLIF
SZS-KO	CX**	stal kwasoodporna 1.4404 (AISI 316L)	SZLIF

### Informacje ogólne:

- Szczelność wg kodu IP: 66
- Odporność na uderzenia wg kodu IK: 10
- Zakres temperatury pracy: od -30 do +80°C

### Podstawowe dane:

- Korpus: szczelnie spawany
- Dach: dokręcany do korpusu
- Zamknięcie: drzwi na zawiasach z kątem otwarcia 105°; możliwość samodzielnej zmiany kierunku otwarcia drzwi; zamek w postaci rękojeści z możliwością zamontowania zatraskowej wkładki z kluczem
- Obudowy od szerokości 1000 mm posiadają dwuskrzydłowe drzwi oddzielone demontowaną belką po środku
- Płyta montażowa: w każdej wersji wykonywana z blachy ocynkowanej o gr. 2 mm; montowana na perforowanych wspornikach z możliwością regulacji na całej głębokości obudowy
- Wprowadzanie kabli: w dnie znajduje się przepust kablowy, wymiary zależą od szerokości danej obudowy
- Uziemienie: w drzwiach i korpusie obudowy znajdują się gwintowane kołki uziemiające
- Inne: drzwi posiadają wewnętrzne usztywnienie wykonane z perforowanych ceowników, ułatwiające montowanie dodatkowych elementów

Opis	Strona w katalogu
Zamki	91
Płyty montażowe	96
Belki pionowe	100-101
Konstrukcje modułowe	102-103
Drzwi wewnętrzne	106-107
Cokoły	115-116
Fundamenty żelbetowe	129
Wprowadzanie kabli	119-121
Uchwyty ściennie	130
Wentylacja	81
Ogrzewanie	82-83
Klimatyzacja	85-89

### Dodatkowe opcje:

- Termoizolacja
- Zwiększenie temperatury pracy w zakresie od -50 do +120°C
- Nietypowe wymiary
- Otworowanie w drzwiach, korpusie lub płycie montażowej
- Malowanie na dowolny kolor wg palety RAL

Dokumentacja techniczna dostępna jest na stronach 150-151

Poniższa tabela prezentuje obudowy wyposażone w płytę montażową

Lp.	Wymiary (szer. × wys. × gł., mm)	Nr katalogowy SZS-ZN	Nr katalogowy SZS-MG	Nr katalogowy SZS-OH	Nr katalogowy SZS-KO
1	600 × 1400 × 300	118-401	118-701	118-501	118-601
2	600 × 1400 × 400	118-402	118-702	118-502	118-602
3	600 × 1600 × 300	118-403	118-703	118-503	118-603
4	600 × 1600 × 400	118-404	118-704	118-504	118-604
5	600 × 1800 × 300	118-405	118-705	118-505	118-605
6	600 × 1800 × 400	118-406	118-706	118-506	118-606
7	600 × 2000 × 300	118-407	118-707	118-507	118-607
8	600 × 2000 × 400	118-408	118-708	118-508	118-608
9	600 × 2000 × 500	118-409	118-709	118-509	118-609
10	600 × 2000 × 600	118-410	118-710	118-510	118-610
11	800 × 1400 × 300	118-411	118-711	118-511	118-611
12	800 × 1400 × 400	118-412	118-712	118-512	118-612
13	800 × 1600 × 300	118-413	118-713	118-513	118-613
14	800 × 1600 × 400	118-414	118-714	118-514	118-614
15	800 × 1800 × 300	118-415	118-715	118-515	118-615
16	800 × 1800 × 400	118-416	118-716	118-516	118-616
17	800 × 1800 × 500	118-417	118-717	118-517	118-617
18	800 × 1800 × 600	118-418	118-718	118-518	118-618
19	800 × 2000 × 300	118-419	118-719	118-519	118-619
20	800 × 2000 × 400	118-420	118-720	118-520	118-620
21	800 × 2000 × 500	118-421	118-721	118-521	118-621
22	800 × 2000 × 600	118-422	118-722	118-522	118-622
23	1000 × 800 × 250	118-423	118-723	118-523	118-623
24	1000 × 800 × 300	118-424	118-724	118-524	118-624
25	1000 × 800 × 400	118-425	118-725	118-525	118-625
26	1000 × 1000 × 250	118-426	118-726	118-526	118-626
27	1000 × 1000 × 300	118-427	118-727	118-527	118-627
28	1000 × 1000 × 400	118-428	118-728	118-528	118-628
29	1000 × 1200 × 250	118-429	118-729	118-529	118-629
30	1000 × 1200 × 300	118-430	118-730	118-530	118-630
31	1000 × 1200 × 400	118-431	118-731	118-531	118-631
32	1000 × 1400 × 300	118-432	118-732	118-532	118-632
33	1000 × 1400 × 400	118-433	118-733	118-533	118-633
34	1000 × 1600 × 300	118-434	118-734	118-534	118-634
35	1000 × 1600 × 400	118-435	118-735	118-535	118-635
36	1000 × 1800 × 300	118-436	118-736	118-536	118-636
37	1000 × 1800 × 400	118-437	118-737	118-537	118-637
38	1000 × 2000 × 300	118-438	118-738	118-538	118-638
39	1000 × 2000 × 400	118-439	118-739	118-539	118-639
40	1000 × 2000 × 500	118-440	118-740	118-540	118-640
41	1200 × 800 × 300	118-441	118-741	118-541	118-641
42	1200 × 800 × 400	118-442	118-742	118-542	118-642
43	1200 × 1000 × 300	118-443	118-743	118-543	118-643
44	1200 × 1000 × 400	118-444	118-744	118-544	118-644
45	1200 × 1200 × 300	118-445	118-745	118-545	118-645
46	1200 × 1200 × 400	118-446	118-746	118-546	118-646
47	1200 × 1400 × 300	118-447	118-747	118-547	118-647
48	1200 × 1400 × 400	118-448	118-748	118-548	118-648
49	1200 × 1600 × 300	118-449	118-749	118-549	118-649
50	1200 × 1600 × 400	118-450	118-750	118-550	118-650
51	1200 × 1800 × 300	118-451	118-751	118-551	118-651
52	1200 × 1800 × 400	118-452	118-752	118-552	118-652
53	1200 × 1800 × 500	118-453	118-753	118-553	118-653
54	1200 × 2000 × 300	118-454	118-754	118-554	118-654
55	1200 × 2000 × 350	118-455	118-755	118-555	118-655
56	1200 × 2000 × 400	118-456	118-756	118-556	118-656
57	1200 × 2000 × 500	118-457	118-757	118-557	118-657
58	1200 × 2000 × 600	118-458	118-758	118-558	118-658
59	1600 × 1800 × 400	118-459	118-759	118-559	118-659
60	1600 × 1800 × 500	118-460	118-760	118-560	118-660
61	1600 × 2000 × 400	118-461	118-761	118-561	118-661
62	1600 × 2000 × 500	118-462	118-762	118-562	118-662
63	1600 × 2000 × 600	118-463	118-763	118-563	118-663


**SZS**  
IP 66

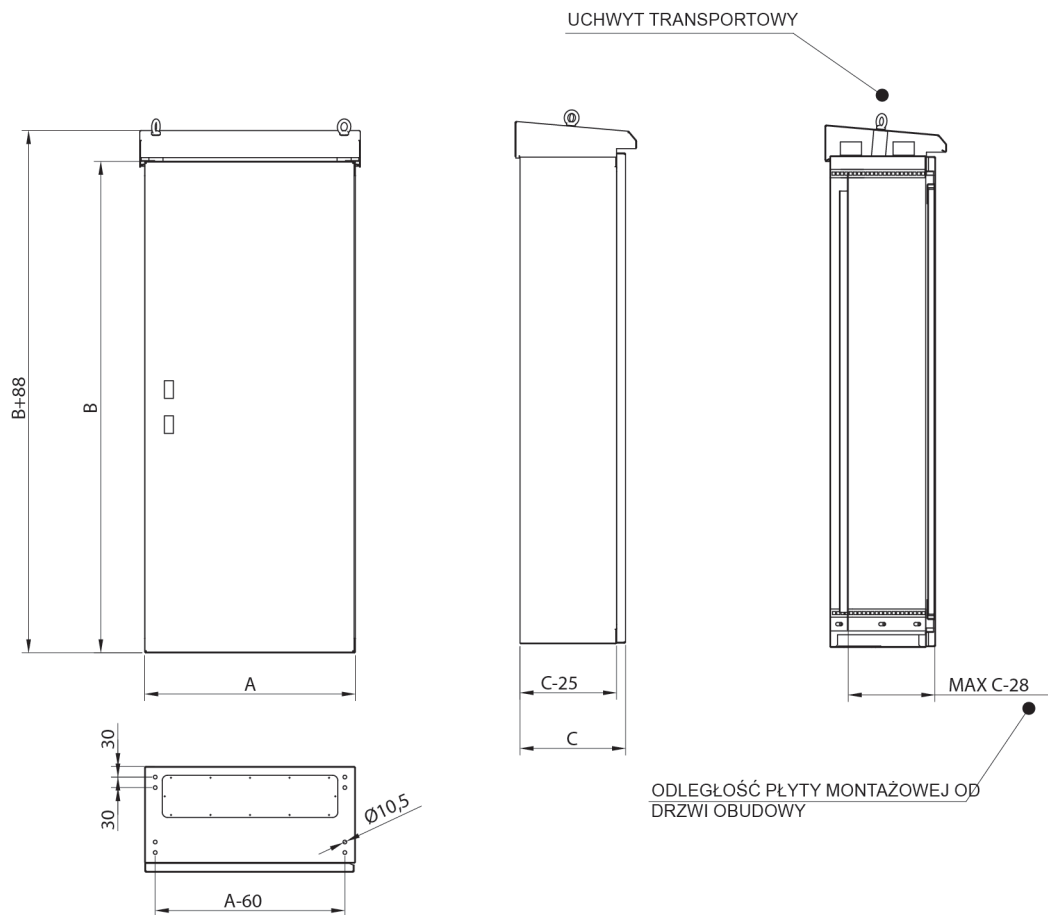
**Zakres dostawy:**  
Obudowa kompletnie skrzęcona, bez wkładki zamka.

Poniższa tabela prezentuje obudowy puste

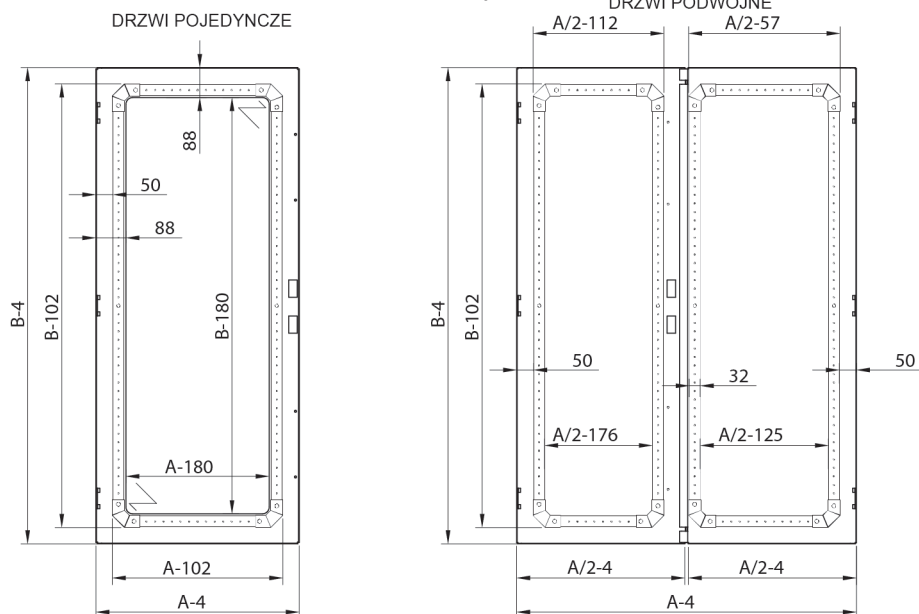
Lp.	Wymiary (szer. × wys. × gł., mm)	Nr katalogowy SZS-ZN-N	Nr katalogowy SZS-MG-N	Nr katalogowy SZS-OH-N	Nr katalogowy SZS-KO-N
1	600 × 1400 × 300	119-401	119-701	119-501	119-601
2	600 × 1400 × 400	119-402	119-702	119-502	119-602
3	600 × 1600 × 300	119-403	119-703	119-503	119-603
4	600 × 1600 × 400	119-404	119-704	119-504	119-604
5	600 × 1800 × 300	119-405	119-705	119-505	119-605
6	600 × 1800 × 400	119-406	119-706	119-506	119-606
7	600 × 2000 × 300	119-407	119-707	119-507	119-607
8	600 × 2000 × 400	119-408	119-708	119-508	119-608
9	600 × 2000 × 500	119-409	119-709	119-509	119-609
10	600 × 2000 × 600	119-410	119-710	119-510	119-610
11	800 × 1400 × 300	119-411	119-711	119-511	119-611
12	800 × 1400 × 400	119-412	119-712	119-512	119-612
13	800 × 1600 × 300	119-413	119-713	119-513	119-613
14	800 × 1600 × 400	119-414	119-714	119-514	119-614
15	800 × 1800 × 300	119-415	119-715	119-515	119-615
16	800 × 1800 × 400	119-416	119-716	119-516	119-616
17	800 × 1800 × 500	119-417	119-717	119-517	119-617
18	800 × 1800 × 600	119-418	119-718	119-518	119-618
19	800 × 2000 × 300	119-419	119-719	119-519	119-619
20	800 × 2000 × 400	119-420	119-720	119-520	119-620
21	800 × 2000 × 500	119-421	119-721	119-521	119-621
22	800 × 2000 × 600	119-422	119-722	119-522	119-622
23	1000 × 800 × 250	119-423	119-723	119-523	119-623
24	1000 × 800 × 300	119-424	119-724	119-524	119-624
25	1000 × 800 × 400	119-425	119-725	119-525	119-625
26	1000 × 1000 × 250	119-426	119-726	119-526	119-626
27	1000 × 1000 × 300	119-427	119-727	119-527	119-627
28	1000 × 1000 × 400	119-428	119-728	119-528	119-628
29	1000 × 1200 × 250	119-429	119-729	119-529	119-629
30	1000 × 1200 × 300	119-430	119-730	119-530	119-630
31	1000 × 1200 × 400	119-431	119-731	119-531	119-631
32	1000 × 1400 × 300	119-432	119-732	119-532	119-632
33	1000 × 1400 × 400	119-433	119-733	119-533	119-633
34	1000 × 1600 × 300	119-434	119-734	119-534	119-634
35	1000 × 1600 × 400	119-435	119-735	119-535	119-635
36	1000 × 1800 × 300	119-436	119-736	119-536	119-636
37	1000 × 1800 × 400	119-437	119-737	119-537	119-637
38	1000 × 2000 × 300	119-438	119-738	119-538	119-638
39	1000 × 2000 × 400	119-439	119-739	119-539	119-639
40	1000 × 2000 × 500	119-440	119-740	119-540	119-640
41	1200 × 800 × 300	119-441	119-741	119-541	119-641
42	1200 × 800 × 400	119-442	119-742	119-542	119-642
43	1200 × 1000 × 300	119-443	119-743	119-543	119-643
44	1200 × 1000 × 400	119-444	119-744	119-544	119-644
45	1200 × 1200 × 300	119-445	119-745	119-545	119-645
46	1200 × 1200 × 400	119-446	119-746	119-546	119-646
47	1200 × 1400 × 300	119-447	119-747	119-547	119-647
48	1200 × 1400 × 400	119-448	119-748	119-548	119-648
49	1200 × 1600 × 300	119-449	119-749	119-549	119-649
50	1200 × 1600 × 400	119-450	119-750	119-550	119-650
51	1200 × 1800 × 300	119-451	119-751	119-551	119-651
52	1200 × 1800 × 400	119-452	119-752	119-552	119-652
53	1200 × 1800 × 500	119-453	119-753	119-553	119-653
54	1200 × 2000 × 300	119-454	119-754	119-554	119-654
55	1200 × 2000 × 350	119-455	119-755	119-555	119-655
56	1200 × 2000 × 400	119-456	119-756	119-556	119-656
57	1200 × 2000 × 500	119-457	119-757	119-557	119-657
58	1200 × 2000 × 600	119-458	119-758	119-558	119-658
59	1600 × 1800 × 400	119-459	119-759	119-559	119-659
60	1600 × 1800 × 500	119-460	119-760	119-560	119-660
61	1600 × 2000 × 400	119-461	119-761	119-561	119-661
62	1600 × 2000 × 500	119-462	119-762	119-562	119-662
63	1600 × 2000 × 600	119-463	119-763	119-563	119-663


**SZS**  
IP 66

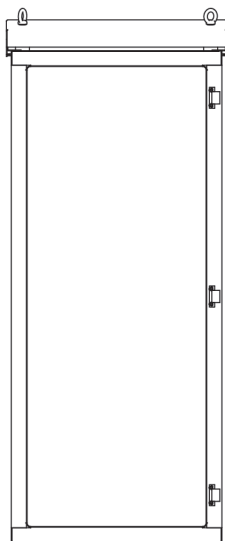
**Zakres dostawy:**  
Obudowa kompletnie skrecona, bez wkładki zamka.



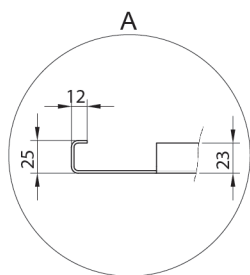
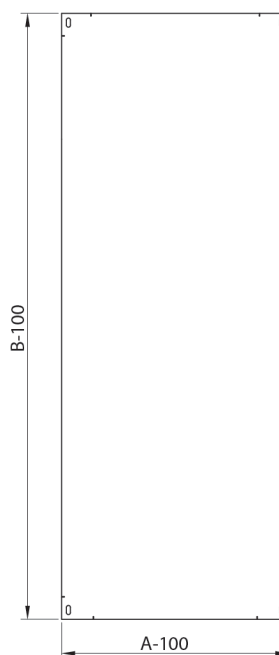
DRZWI Z PERFOROWANYMI RAMKAMI  
USZTYWNIAJĄCYMI



WIDOK BEZ DRZWI  
Z PŁYTĄ MONTAŻOWĄ



PŁYTA MONTAŻOWA



WIELKOŚCI OTWORÓW DŁAWNIKOWYCH DLA  
POSZCZEGÓLNYCH SZEROKOŚCI OBUDOWY

A=300	200x90
A=400	270x90
A=600	470x90
A=800	670x110

WIDOK COKOŁU OD DOŁU

