

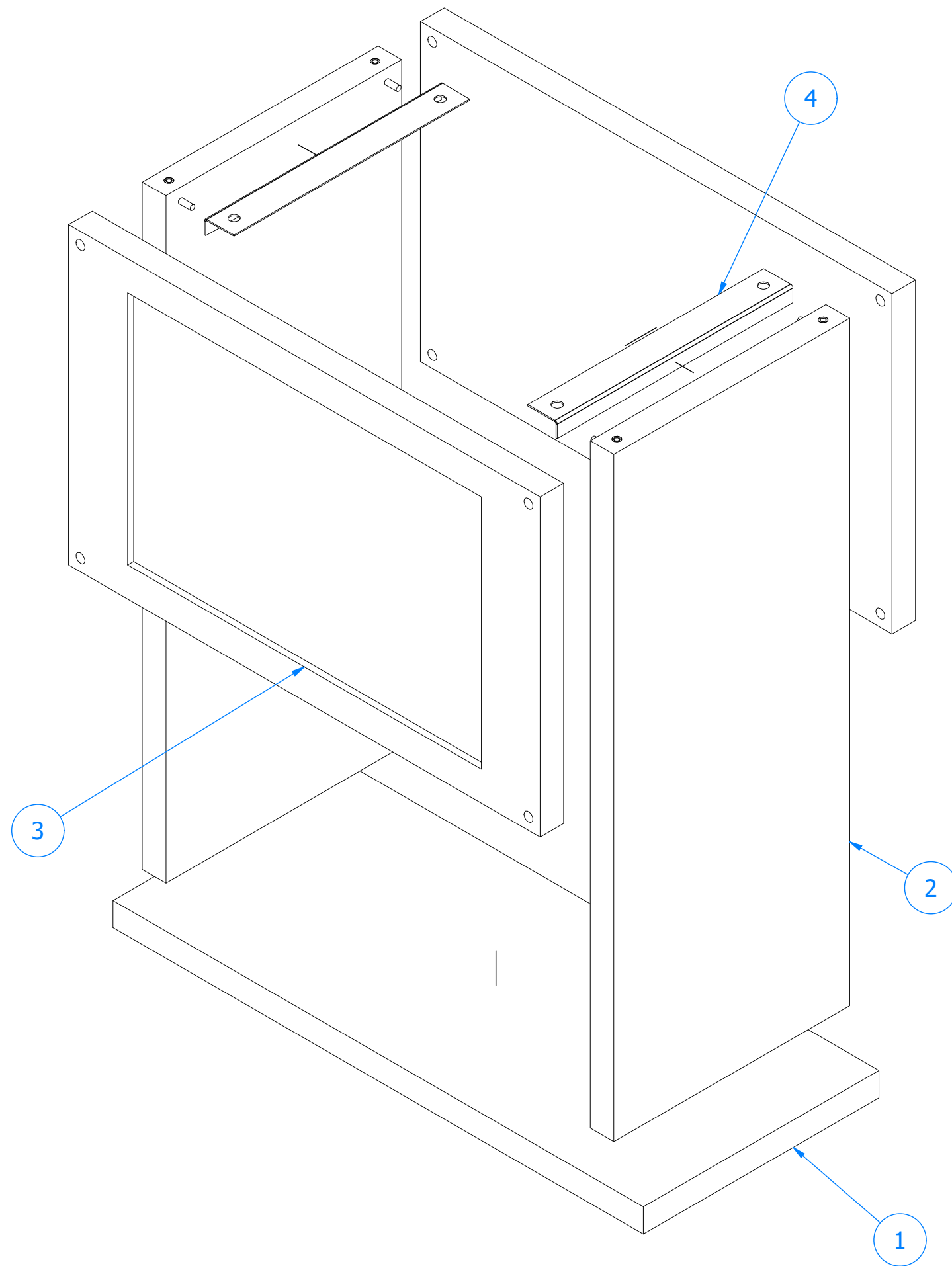
**Uwagi:**

1. Stępić ostre krawędzie (R0,3mm).
2. Lica spoin szlifować.
3. \* - wymiar od wewnętrznej strony blachy.
4. Tolerancja ogólna wymiarów swobodnych klasa m wg PN-EN 22768.

Tolerancje wymiarowe wg PN-EN 22768, klasa m [mm]							
0,5 do 3	powyżej 3 do 6	powyżej 6 do 30	powyżej 30 do 120	powyżej 120 do 400	powyżej 400 do 1000	powyżej 1000 do 2000	powyżej 2000 do 4000
+/-0,1	+/-0,1	+/-0,2	+/-0,3	+/-0,5	+/-0,8	+/-1,2	+/-2

Projektował	Data	Materiał	szt. kpl.	Pokrycie malarskie	Pierwszy numer CRM
Konstruował Paweł Wiśniewski	Data 27.06.2022	Kod PMB Klienta			Masa Nie dotyczy
Sprawił Krystian Bielewicz	Data 27.06.2022	Temat	Fundamenty		
Nazwa rysunku			Nr rysunku		Podziałka
Fundament Typ S			FTS-00-R1		1 : 8






#### Opis montażu:

- ułożyć na 3 belkach drewnianych obok wykopu płytę [1];
- ustawić w otworach montażowych nogi [2] i przykręcić za pomocą nakrętek;
- ustawić na śrubach płytę [3] i przykręcić za pomocą nakrętek;
- wsunąć po belkach drewnianych zmontowany postument do wykopu i wypoziomować;
- zamontować łączniki stalowe [4] (jeśli jest wersja z łącznikami);
- posadzić obudowę na postumencie, montować za pomocą docisków; przykręcanych nakrętkami.

#### Uwaga:

1. Łączniki stalowe [4] jeśli są potrzebne, zamawia się osobno.
2. Jeśli fundamenty mają być zestawiane bokami, to należy zaznaczyć podczas zamawiania, żeby ucięli stopę na równi z płytami bocznymi.

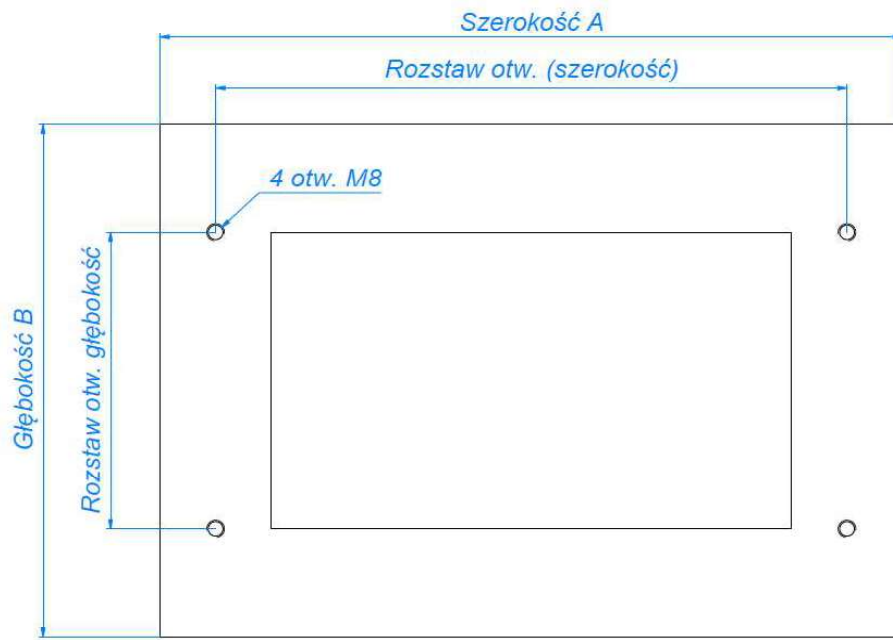
Tolerancje wymiarowe wg PN-EN 22768, klasa m [mm]							
0,5 do 3	powyżej 3 do 6	powyżej 6 do 30	powyżej 30 do 120	powyżej 120 do 400	powyżej 400 do 1000	powyżej 1000 do 2000	powyżej 2000 do 4000
+/-0,1	+/-0,1	+/-0,2	+/-0,3	+/-0,5	+/-0,8	+/-1,2	+/-2

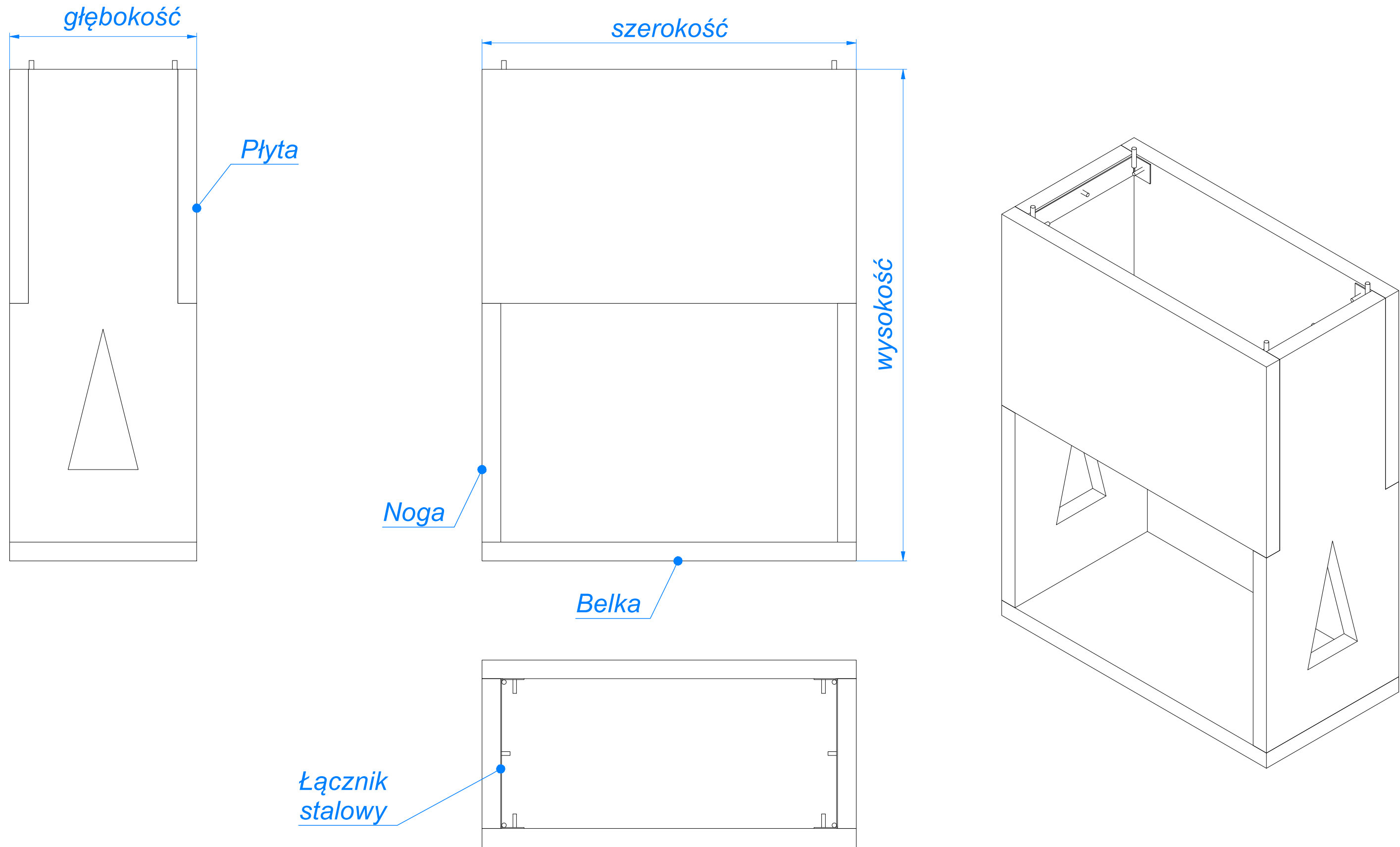
Projektował	Data	Materiał	szt. kpl.	Pokrycie malarskie	Pierwszy numer CRM
Konstruował	Data	Kod PMB Klienta			Masa Nie dotyczy
Sprawił	Data	Temat	Fundamenty		Format A3
Nazwa rysunku		Fundament Typ S		Nr rysunku	Podziałka
				FTS-00-R1	1 : 6

## DANE TECHNICZNE FUNDAMENTÓW TYPU S

### LISTA OBECNIE DOSTĘPNYCH WERSJI PRODUKTU — FUNDAMENTY POD OBUDOWY

L.p.	Nr katal.	Oznaczenie wyrobu	Szerokość A [mm]	Głębokość B [mm]	Wysokość C [mm]	Rozstaw otworów (szerokość) [mm]	Rozstaw otworów (głębokość) [mm]
1	B-0	SB-0	300	285	1050	240	160
2	B-1	SB-1	400	285	1050	340	160
3	B-2	SB-2	600	285	1050	540	160
4	C-0	SZK-0	300	250	1050	240	90
5	C-1	SZK-1	400	250	1050	340	90
6	C-2	SZK-2	600	250	1050	540	90
7	C-3	SZK-3	800	250	1050	740	90
8	C-4	SZK-4	500	250	1050	440	90
9	C-5	SZK-5	700	250	1050	640	90
10	C-6	SC-6	850	250	1050	790	90
11	C-7	SC-7	1000	250	1050	940	90
12	C-8	SC-8	1050	250	1050	990	90
13	C-9	SC-9	1100	250	1050	1040	90
14	C-10	SC-10	1250	250	1050	1190	90
15	C-12	SC-12	1400	250	1050	1340	90
16	D-1	SD-1	400	320	1050	340	170
17	D-2	SD-2	600	320	1050	540	170
18	D-3	SD-3	800	320	1050	740	170
19	D-4	SD-4	500	320	1050	440	170
20	D-5	SD-5	700	320	1050	640	170
21	D-6	SD-6	850	320	1050	790	170
22	D-7	SD-7	1000	320	1050	940	170
23	D-8	SD-8	1050	320	1050	990	170
24	D-9	SD-9	1100	320	1050	1040	170
25	D-10	SD-10	1250	320	1050	1190	170
26	D-12	SD-12	1400	320	1050	1340	170
27	E-1	SE-1	400	400	1050	340	260
28	E-2	SE-2	600	400	1050	540	260
29	E-3	SE-3	800	400	1050	740	260
30	E-4	SE-4	500	400	1050	440	260
31	E-5	SE-5	700	400	1050	640	260
32	E-6	SE-6	850	400	1050	790	260
33	E-7	SE-7	1000	400	1050	940	260
34	E-8	SE-8	1050	400	1050	990	260
35	E-9	SE-9	1100	400	1050	1040	260
36	E-10	SE-10	1250	400	1050	1190	260
37	E-12	SE-12	1400	400	1050	1340	260
38	E-1/P	SE-1/P	400	400	1200	340	260
39	E-2/P	SE-2/P	600	400	1200	540	260
40	E-3/P	SE-3/P	800	400	1200	740	260
41	E-4/P	SE-4/P	500	400	1200	440	260
42	E-5/P	SE-5/P	700	400	1200	640	260
43	E-6/P	SE-6/P	850	400	1200	790	260
44	E-7/P	SE-7/P	1000	400	1200	940	260
45	E-8/P	SE-8/P	1050	400	1200	990	260
46	E-9/P	SE-9/P	1100	400	1200	1040	260
47	E-10/P	SE-10/P	1250	400	1200	1190	260
48	E-12/P	SE-12/P	1400	400	1200	1340	260
49	F-1	SF-1	400	430	1050	340	270
50	F-2	SF-2	600	430	1050	540	270
51	F-3	SF-3	800	430	1050	740	270
52	F-4	SF-4	500	430	1050	440	270
53	F-5	SF-5	700	430	1050	640	270
54	F-6	SF-6	850	430	1050	790	270
55	F-7	SF-7	1000	430	1050	940	270
56	F-8	SF-8	1050	430	1050	990	270
57	F-9	SF-9	1100	430	1050	1040	270
58	F-10	SF-10	1250	430	1050	1190	270
59	F-12	SF-12	1400	430	1050	1340	270
60	P-2	SP-2	600	400	900		
61	T-3	ST-3	820	620	900	750	550
62	T-8	ST-8	1050	620	900	980	550
63	H-9	SH-9	900	500	1050	840	340



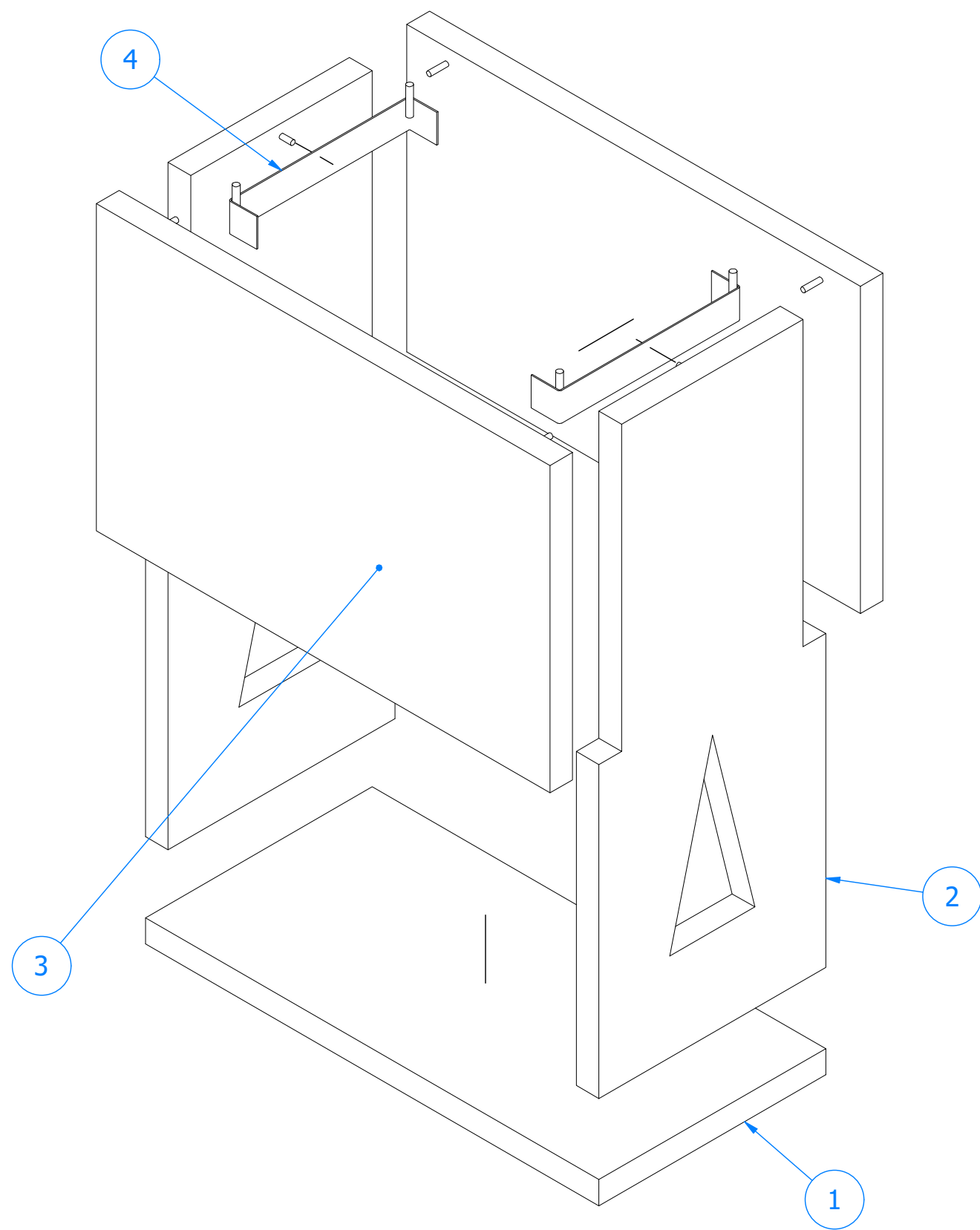


**Uwagi:**

1. Stępić ostre krawędzie (R0,3mm).
2. Lica spoin szlifować.
3. \* - wymiar od wewnętrznej strony blachy.
4. Tolerancja ogólna wymiarów swobodnych klasa m wg PN-EN 22768.

Tolerancje wymiarowe wg PN-EN 22768, klasa m [mm]							
0,5 do 3	powyżej 3 do 6	powyżej 6 do 30	powyżej 30 do 120	powyżej 120 do 400	powyżej 400 do 1000	powyżej 1000 do 2000	powyżej 2000 do 4000
+/-0,1	+/-0,1	+/-0,2	+/-0,3	+/-0,5	+/-0,8	+/-1,2	+/-2

Projektował	Data	Materiał	szt. kpl.	Pokrycie malarskie	Pierwszy numer CRM
Konstruował	Data	Kod PMB Klienta	Masa Nie dotyczy		
Sprawił	Data	Temat	Format Arkusz		
Radiolex® OBUDOWY I ROZDZIELNICE			Fundament Typ FZ		Podziałka
			Nr rysunku		1 : 8
			Fundamenty		1 / 2
			FTFZ-00-R1		



Opis montażu:

- montować łącznik stalowy [4] do nogi [2];
- w wykopie o głębokości ok. 75cm ułożyć poziomo belkę [1];
- na belce [1] ustawić nogi [2] (wystającymi prętami z nogi w otworach belki);
- ustawić i montować płytę [3] do łączników stalowych [4].

Tolerancje wymiarowe wg PN-EN 22768, klasa m [mm]

0,5 do 3	powyżej 3 do 6	powyżej 6 do 30	powyżej 30 do 120	powyżej 120 do 400	powyżej 400 do 1000	powyżej 1000 do 2000	powyżej 2000 do 4000
+/-0,1	+/-0,1	+/-0,2	+/-0,3	+/-0,5	+/-0,8	+/-1,2	+/-2

Projektował	Data	Materiał	szt. kpl.	Pokrycie malarskie	Pierwszy numer CRM
Konstruował Paweł Wiśniewski	Data 02.02.2022	Kod PMB Klienta			Masa Nie dotyczy
Sprawił Krystian Bielewicz	Data 02.02.2022	Temat	Fundamenty		Format A3
Nazwa rysunku		Fundament Typ FZ		Nr rysunku	Podziałka
Radiolex® OBUDOWY I ROZDZIELNICE				FTFZ-00-R1	2 / 2 1 : 7

## DANE TECHNICZNE FUNDAMENTÓW TYPU FZ

L.p.	Nazwa towaru	Szerokość [mm]	Głębokość [mm]	Wysokość [mm]	Waga [kg]	Wymiary zewnętrzne [mm]	Wymiary otworu [mm]
1	Fundament ZK-1	400	250	1000	92	390x250	250x140
2	Fundament ZK-2	500	250	1000	108	490x250	350x140
3	Fundament K-600	600	250	1000	131	590x250	450x140
4	Fundament K-800	800	250	1000	152	790x250	650x140
5	Fundament ZK-3	850	250	1000	162	840x250	700x140
6	Fundament K-1000	1000	250	1000	188	990x250	850x140
7	Fundament ZK-1E6	400	400	1000	129	390x390	250x285
8	Fundament ZK-2E6	500	400	1000	143	490x390	350x285
9	Fundament K-600E6	600	400	1000	165	590x390	450x285
10	Fundament K-800E6	800	400	1000	187	790x390	650x285
11	Fundament ZK-3E6	850	400	1000	197	840x390	700x285
12	Fundament K-1000E6	1000	400	1000	226	990x390	850x285
13	Fundament E10	1250	400	1000	326	1240x390	1090x285

L.p.	Nazwa towaru	Szerokość [mm]	Głębokość [mm]	Rozstaw szpilek [mm]
1	Fundament ZK-1	400	250	235x125
2	Fundament ZK-2	500	250	335x125
3	Fundament K-600	600	250	435x125
4	Fundament K-800	800	250	635x125
5	Fundament ZK-3	850	250	685x125
6	Fundament K-1000	1000	250	835x125
7	Fundament ZK-1E6	400	400	235x270
8	Fundament ZK-2E6	500	400	335x270
9	Fundament K-600E6	600	400	435x270
10	Fundament K-800E6	800	400	635x270
11	Fundament ZK-3E6	850	400	685x270
12	Fundament K-1000E6	1000	400	835x270
13	Fundament E10	1250	400	1075x270

Grubość szpilek 10mm  
 Długość szpilek 50mm  
 Tolerancja wymiarów  
 +-5mm

Grubość płyt 50mm  
 Grubość nóg 70mm

**Radiolex**<sup>®</sup>  
 OBUDOWY I ROZDZIELNICE