

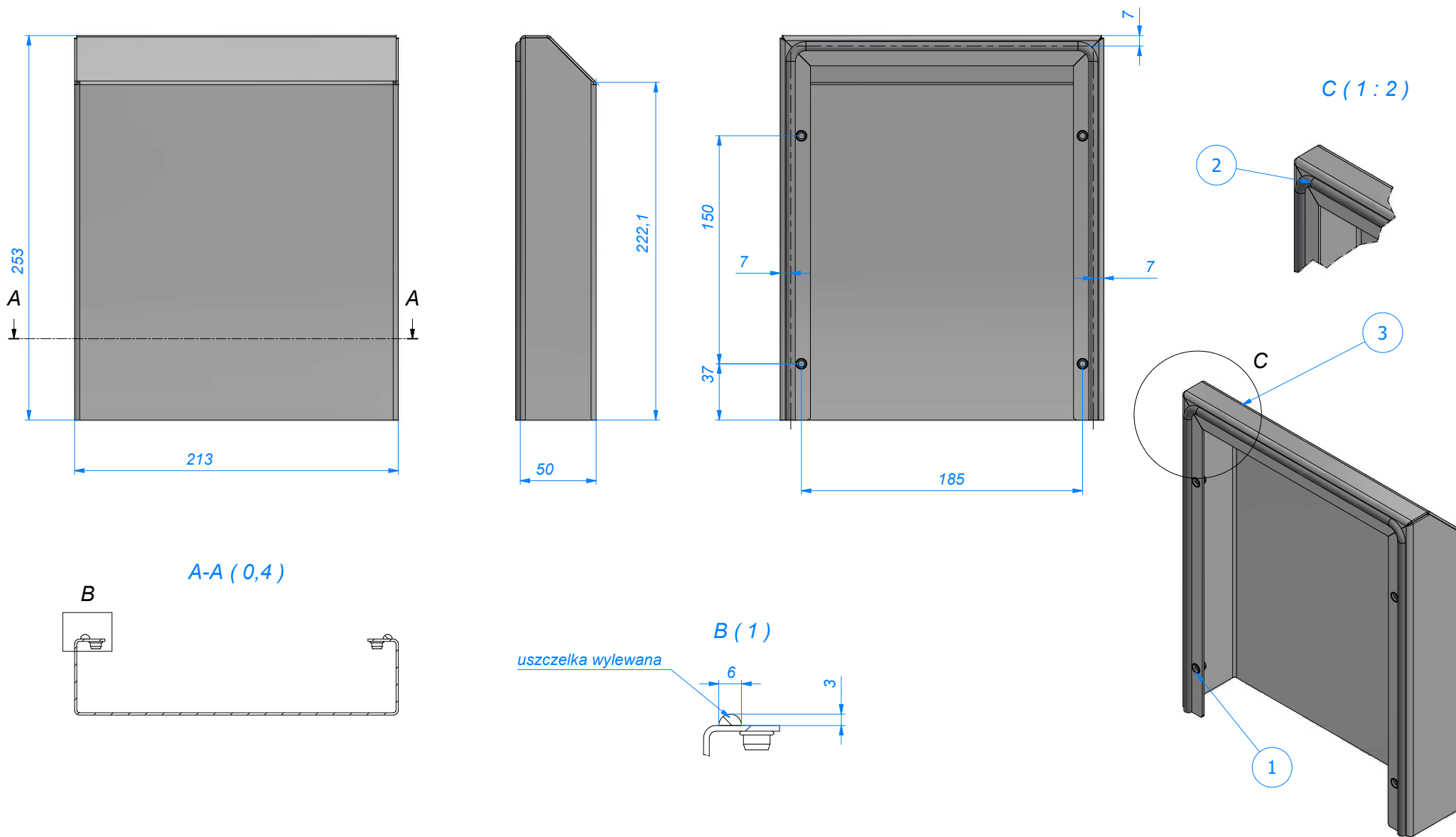
Uwagi:

1. Stępić ostre krawędzie (R0,3mm).
2. Lica spoin szlifować.
3. * - wymiar od wewnętrznej strony blachy.
4. Tolerancja ogólna wymiarów swobodnych klasa m wg PN-EN 22768.

Tolerancje wymiarowe wg PN-EN 22768, klasa m [mm]							
0,5 do 3	powyżej 3 do 6	powyżej 6 do 30	powyżej 30 do 120	powyżej 120 do 400	powyżej 400 do 1000	powyżej 1000 do 2000	powyżej 2000 do 4000
+/-0,1	+/-0,1	+/-0,2	+/-0,3	+/-0,5	+/-0,8	+/-1,2	+/-2

2	1	OPB-92_97 uszczelka	OPB-92_97
3	1	OPB-92_97 płaszcz	OPB-92_97
1	4	Nitonakrętka nierdzewna M5	EB-88420-A2-M5-R
Lp	Szt.	Nazwa części	Nr rys./normy

Projektował	Data	Materiał	szt. kpl.	Pokrycie malarskie	Planisty numer CRM
Konstruował	Data	Kod PMB Klienta	RADIOLEX		Masa
Sprawił	Data	Temat	OPB - Osłony przeciwbryzgowo		0,93 kg
Nazwa rysunku		Nr rysunku		Format	Arkusz
OPB-92_97 Osłona przeciwbryz. do went. o wykojach 92_97		5-906-001		A3	1/2
Podziałka		0,4			
Radiolex <small>OBUDOWY I ROZDZIELNICE</small>					



A-A (0,4)

B (1)

uszczelka wylewana

Uwagi:

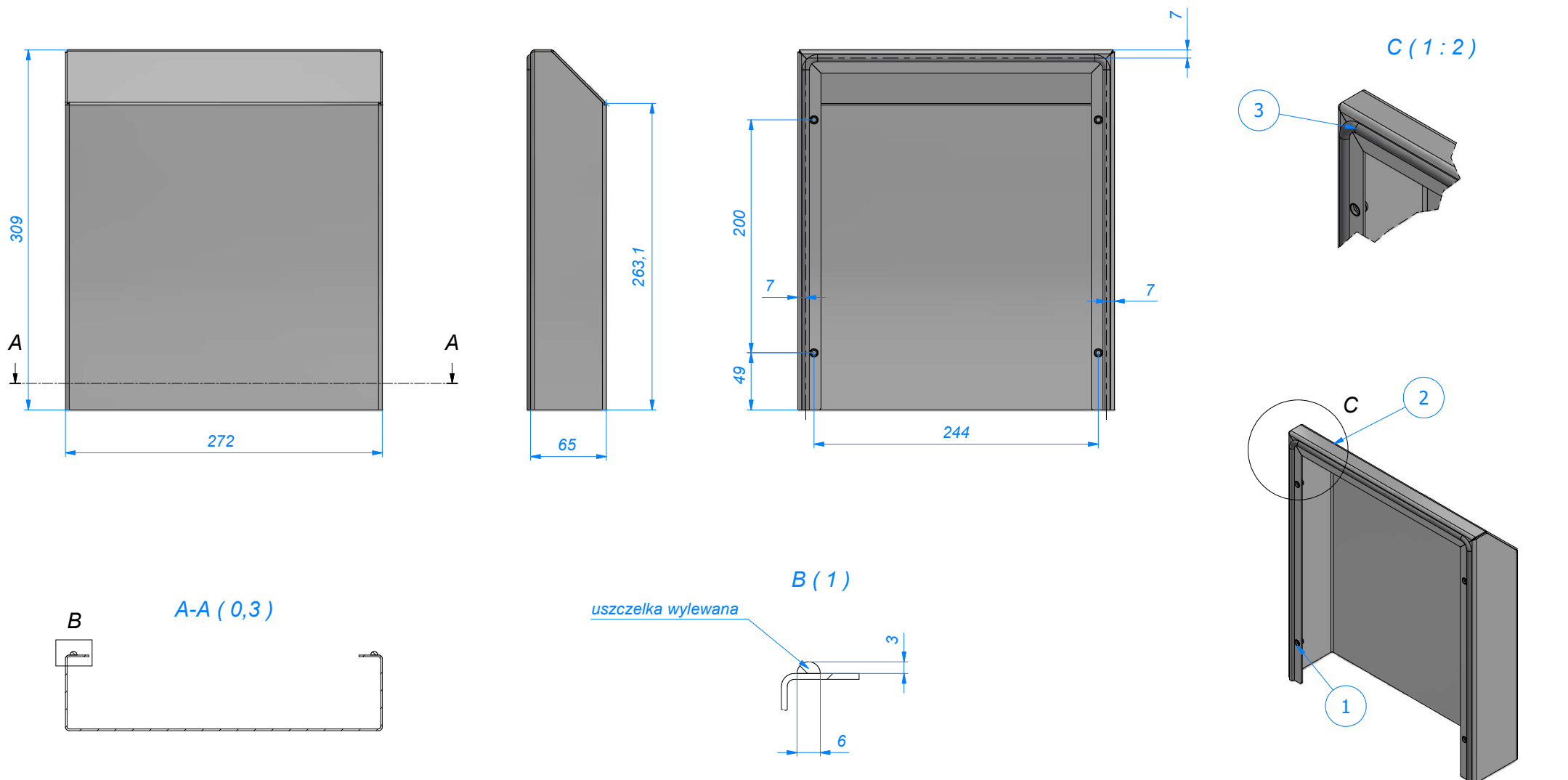
1. Stępić ostre krawędzie (R0,3mm).
2. Lica spoin szlifować.
3. * - wymiar od wewnętrznej strony blachy.
4. Tolerancja ogólna wymiarów swobodnych klasa m wg PN-EN 22768.

Tolerancje wymiarowe wg PN-EN 22768, klasa m [mm]

0,5 do 3	powyżej 3 do 6	powyżej 6 do 30	powyżej 30 do 120	powyżej 120 do 400	powyżej 400 do 1000	powyżej 1000 do 2000	powyżej 2000 do 4000
+/-0,1	+/-0,1	+/-0,2	+/-0,3	+/-0,5	+/-0,8	+/-1,2	+/-2

2	1	OPB-124_125 uszczelka	OPB -124_125
3	1	OPB-124_125 płaszcz	OPB-124_125
1	4	Nitonaśrętką nierdzewna M5	EB-88420-A2-M5-R
Lp	Szt.	Nazwa części	Nr rys./normy

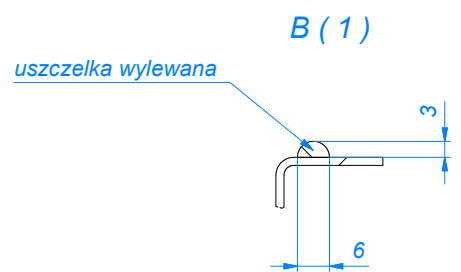
Projektował	Data	Materiał	szt. kpl.	Pokrycie malarskie	Planisty numer CRM
Konstruował	Data	Kod PMB Klienta	RADIOLEX		Masa
Sprawił	Data	Temat	OPB - Osłony przeciwbryzgowo		1,14 kg
Nazwa rysunku		Nr rysunku		Podziałka	
OPB-124_125 Osłona przeciwbryzg. do went. o wykrojach 124_125		5-906-002		0,4	



Uwagi:

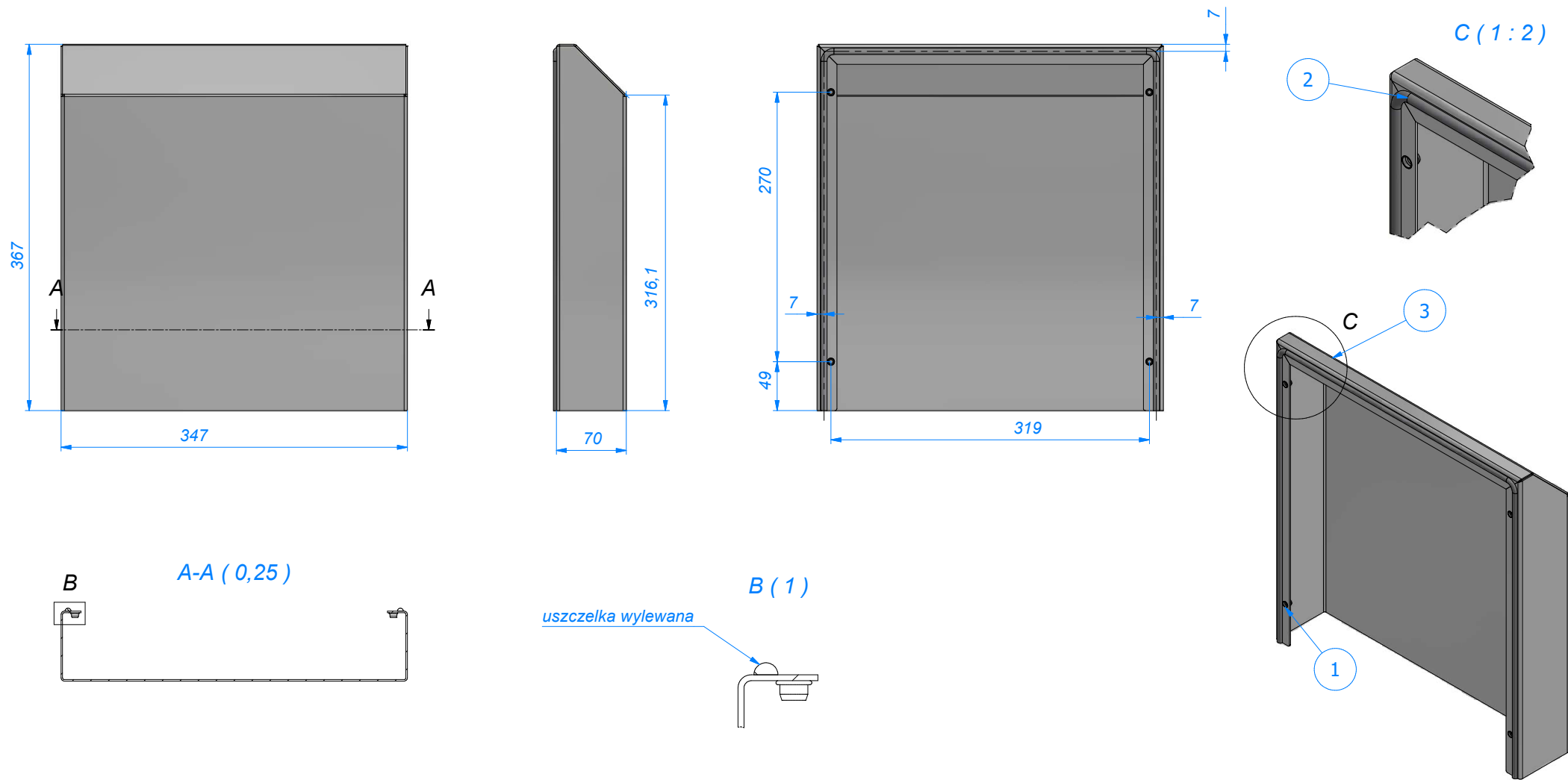
1. Stępić ostre krawędzie (R0,3mm).
2. Lica spoin szlifować.
3. * - wymiar od wewnętrznej strony blachy.
4. Tolerancja ogólna wymiarów swobodnych klasa m wg PN-EN 22768.

Tolerancje wymiarowe wg PN-EN 22768, klasa m [mm]							
0,5 do 3	powyżej 3 do 6	powyżej 6 do 30	powyżej 30 do 120	powyżej 120 do 400	powyżej 400 do 1000	powyżej 1000 do 2000	powyżej 2000 do 4000
+/-0,1	+/-0,1	+/-0,2	+/-0,3	+/-0,5	+/-0,8	+/-1,2	+/-2



3	1	OPB-176 uszczelka	OPB-176
2	1	OPB-176 płaszcz	OPB-176
1	4	Nitokrętka nierdzewna M5	EB-88420-A2-M5-R
Lp	Szt.	Nazwa części	Nr rys./normy

Projektował	Data	Materiał	szt. kpl.	Pokrycie malarskie	Planowy numer CRM
Konstruował	Data	Kod PMB Klienta	RADIOLEX		Masa
Sprawił	Data	Temat	OPB - Osłony przeciwbrzygowe		1,74 kg
Nazwa rysunku		Nr rysunku		Format	Arkusz
OPB-176 Osłona przeciwbrzygowa do wentylacji o wykroju 176		5-906-003		A3	1/2
Podziałka					0,3

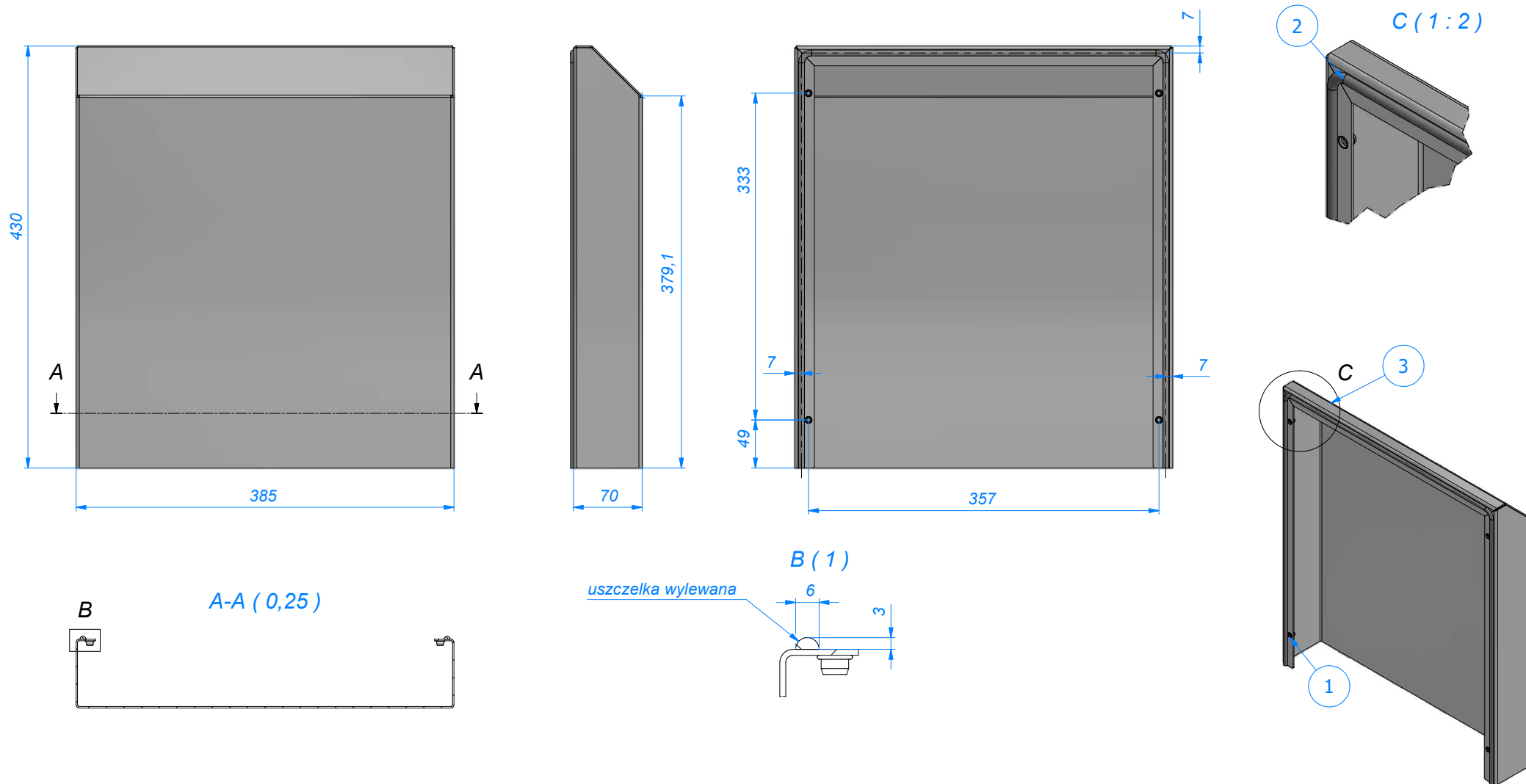


- Uwagi:**
1. Stępić ostre krawędzie (R0,3mm).
 2. Lica spoin szlifować.
 3. * - wymiar od wewnętrznej strony blachy.
 4. Tolerancja ogólna wymiarów swobodnych klasa m wg PN-EN 22768.

Tolerancje wymiarowe wg PN-EN 22768, klasa m [mm]							
0,5 do 3	powyżej 3 do 6	powyżej 6 do 30	powyżej 30 do 120	powyżej 120 do 400	powyżej 400 do 1000	powyżej 1000 do 2000	powyżej 2000 do 4000
+/-0,1	+/-0,1	+/-0,2	+/-0,3	+/-0,5	+/-0,8	+/-1,2	+/-2

2	1	OPB-223_250 uszczelka	OPB-223_250
3	1	OPB-223_250 płaszcz	OPB-223_250
1	4	Nitonakrętka nierdzewna M5	EB-88420-A2-M5-R
Lp	Szt.	Nazwa części	Nr rys./normy

Projektował	Data	Materiał	szt. kpl.	Pokrycie malarskie	Planisty numer CRM
Konstruował	Data	Kod PMB Klienta	RADIOLEX		Masa
Sprawił	Data	Temat	OPB - Osłony przeciwbryzgowe		Format
Mateusz Wisła		OPB-223_250 Osłona przeciwbryzg. do went. o wykrojach 223_250		Nr rysunku	Podziałka
				5-906-004	0,25



Uwagi:

1. Stępić ostre krawędzie (R0,3mm).
2. Lica spoin szlifować.
3. * - wymiar od wewnętrznej strony blachy.
4. Tolerancja ogólna wymiarów swobodnych klasa m wg PN-EN 22768.

Tolerancje wymiarowe wg PN-EN 22768, klasa m [mm]

0,5 do 3	powyżej 3 do 6	powyżej 6 do 30	powyżej 30 do 120	powyżej 120 do 400	powyżej 400 do 1000	powyżej 1000 do 2000	powyżej 2000 do 4000
+/-0,1	+/-0,1	+/-0,2	+/-0,3	+/-0,5	+/-0,8	+/-1,2	+/-2

2	1	OPB-291 uszczelka	OPB -291
3	1	OPB-291 płaszcz	OPB-291
1	4	Nitokrętka nierdzewna M5	EB-88420-A2-M5-R
Lp	Szt.	Nazwa części	Nr rys./normy

Projektował	Data	Materiał	szt. kpl.	Pokrycie malarskie	Planisty numer CRM
Konstruował	Data	Kod PMB Klienta	RADIOLEX		Masa
Sprawił	Data	Temat	OPB - Osłony przeciwbrzygowe		Arkusze
Nazwa rysunku		Nr rysunku		Podziałka	
Radiolex®		OPB-291 Osłona przeciwbrzygowa do wentylacji o wykroju 291		5-906-005	
OBUDOWY I ROZDZIELNICE				0,25	