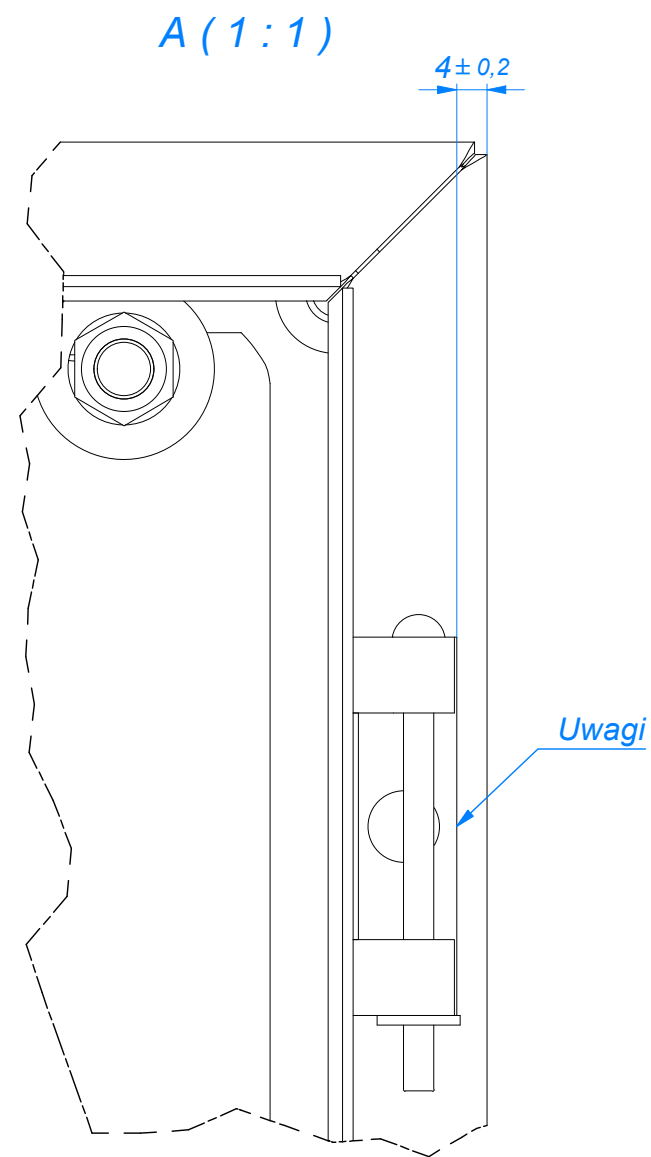
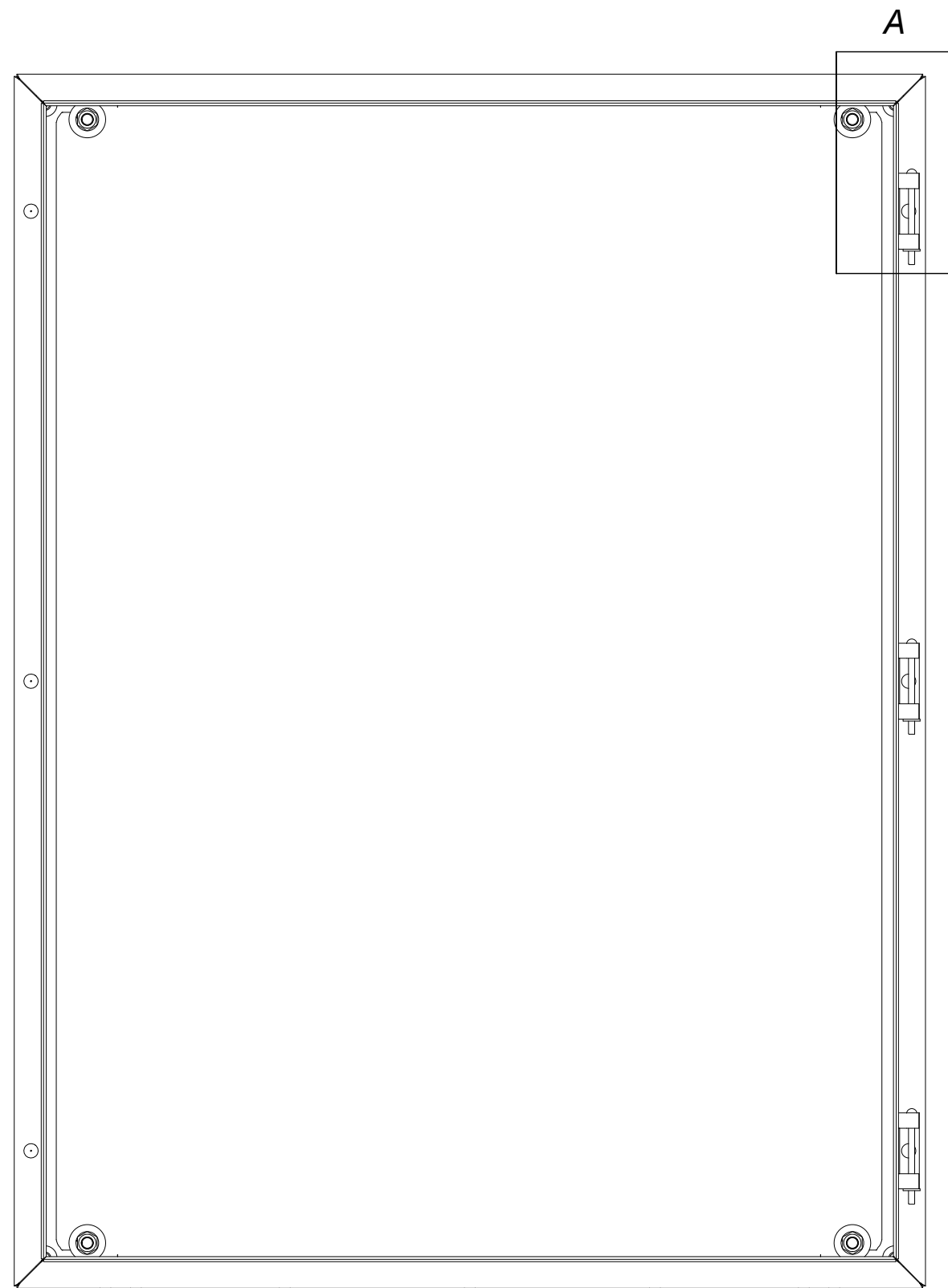


W celu zachowania gwarancji należy bezwzględnie przestrzegać instrukcji montażu, w tym:
 - momentów dokręcenia
 - zachowania geometrii

Tolerancje wymiarowe wg PN-EN 22768, klasa m [mm]

0,5 do 3	powyżej 3 do 6	powyżej 6 do 30	powyżej 30 do 120	powyżej 120 do 400	powyżej 400 do 1000	powyżej 1000 do 2000	powyżej 2000 do 4000
+/-0,1	+/-0,1	+/-0,2	+/-0,3	+/-0,5	+/-0,8	+/-1,2	+/-2

Projektował	Data	Materiał	szt. kpl.	Pokrycie malarskie	Pierwszy numer CRM
Konstruował	Data	Kod PMB Klienta			Masa
Sprawił	Data	Temat	Obudowa RSA		Format
					Arkusz
Radiolex® OBUDOWY I ROZDZIELNICE			Zespół obudowy Zmiana mocowania zawiasów		Nr rysunku
			SO-RSA-00-R1		Podziałka
					1 : 6

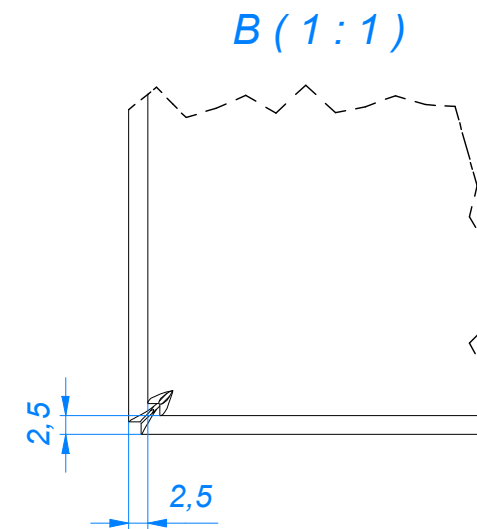
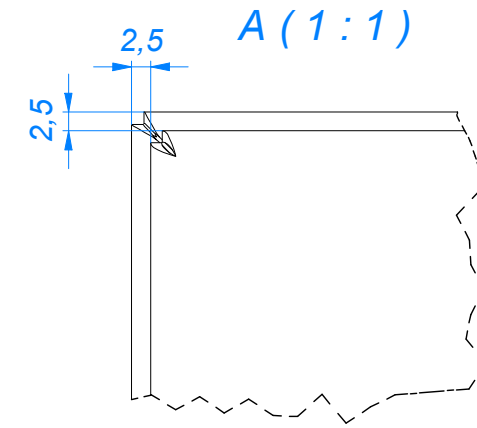
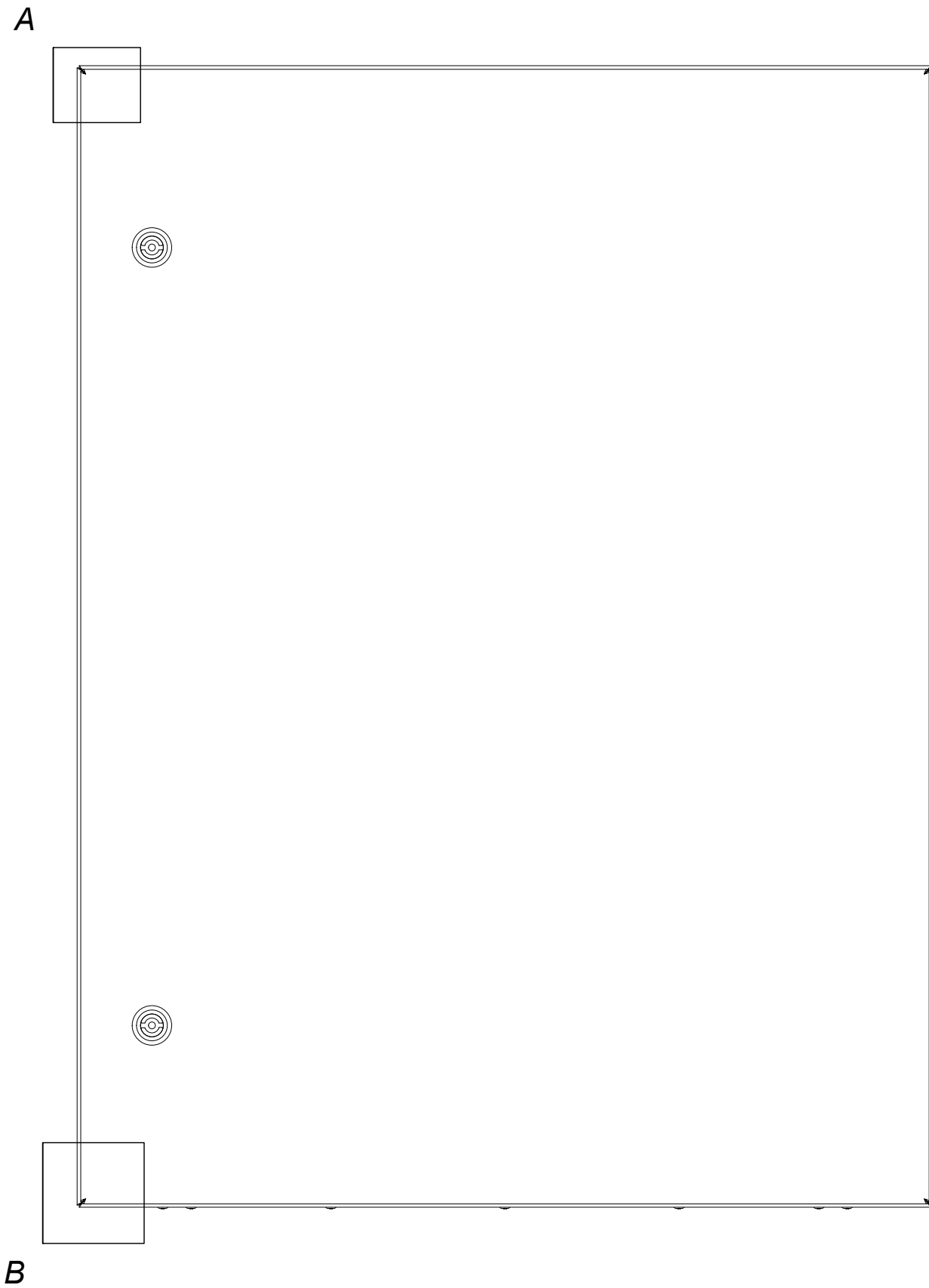


Uwagi:

- 1) Podczas samodzielnego montażu zawiasów należy zachować równe odległości zawiasów od korpusu.
- 2) Należy zachować równoległość zawiasów względem korpusu.
- 3) $M_d = 5 \text{ Nm}$
- 4) Radiolex Sp. z o.o. nie ponosi odpowiedzialności za utratę szczelności obudowy spowodowaną niewłaściwym sposobem montażu zawiasów

Tolerancje wymiarowe wg PN-EN 22768, klasa m [mm]							
0,5 do 3	powyżej 3 do 6	powyżej 6 do 30	powyżej 30 do 120	powyżej 120 do 400	powyżej 400 do 1000	powyżej 1000 do 2000	powyżej 2000 do 4000
+/-0,1	+/-0,1	+/-0,2	+/-0,3	+/-0,5	+/-0,8	+/-1,2	+/-2

Projektował	Data	Materiał	szt. kpl.	Pokrycie malarskie	Pierwszy numer CRM
Konstruował	Data	Kod PMB Klienta			Masa Nie dotyczy
Sprawdził	Data	Temat	Obudowa RSA		Format A3
Arkusze		Nazwa rysunku		Nr rysunku	
2 / 12		Zespół obudowy		SO-RSA-00-R1	
Podziałka				1 : 4	
		Radiolex® OBUDOWY I ROZDZIELNICE			

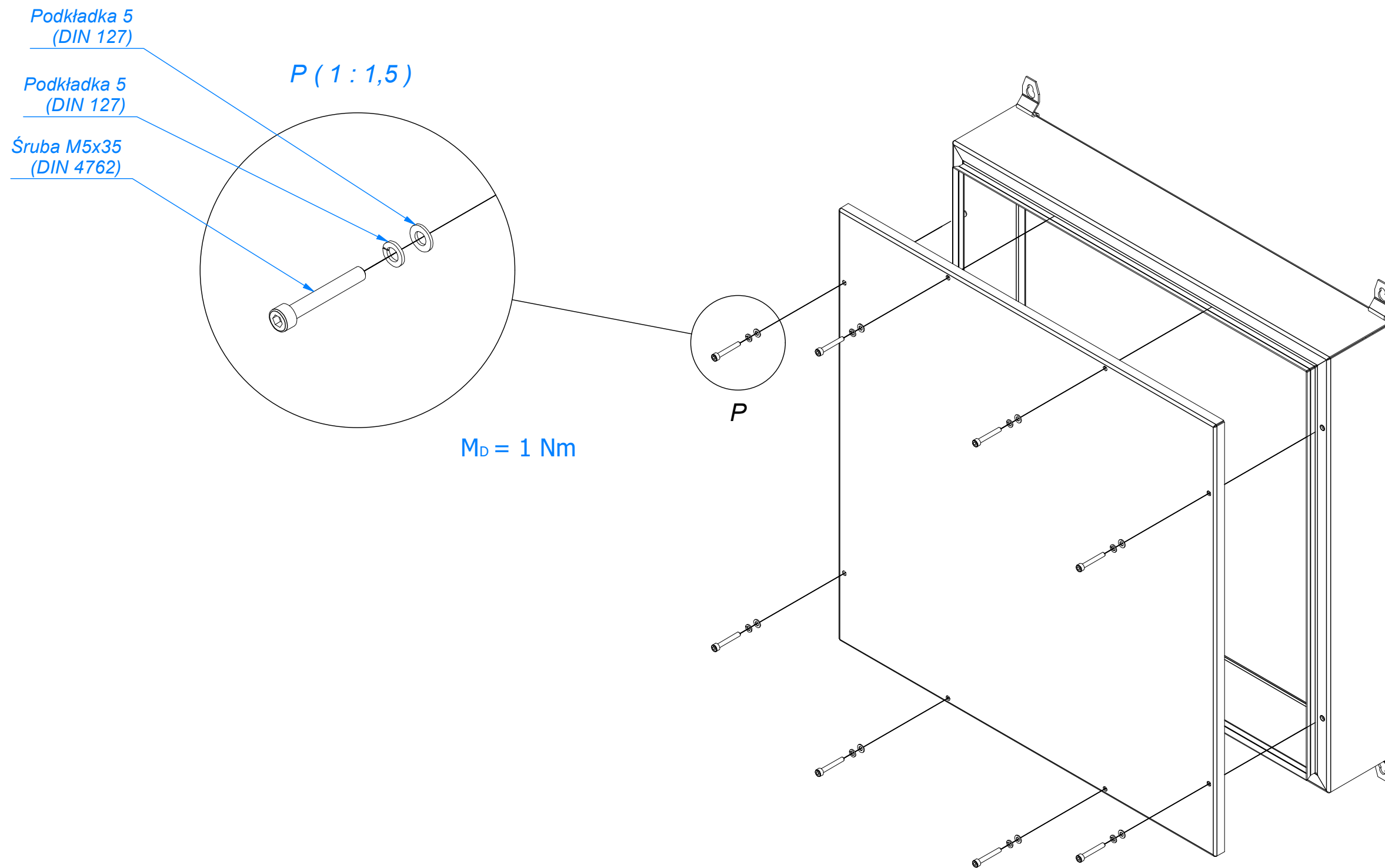


Uwagi:

- 1) Podczas samodzielnego montażu drzwi należy zachować równe odległości drzwi od korpusu.
- 2) Należy zachować równoległość drzwi względem korpusu.
- 3) Należy zachować równomierny docisk drzwi podczas montażu
- 4) Radiolex Sp. z o.o. nie ponosi odpowiedzialności za utratę szczelności obudowy spowodowaną niewłaściwym sposobem montażu drzwi
- 5) Po montażu w miejscu docelowym należy sprawdzić geometrię obudowy

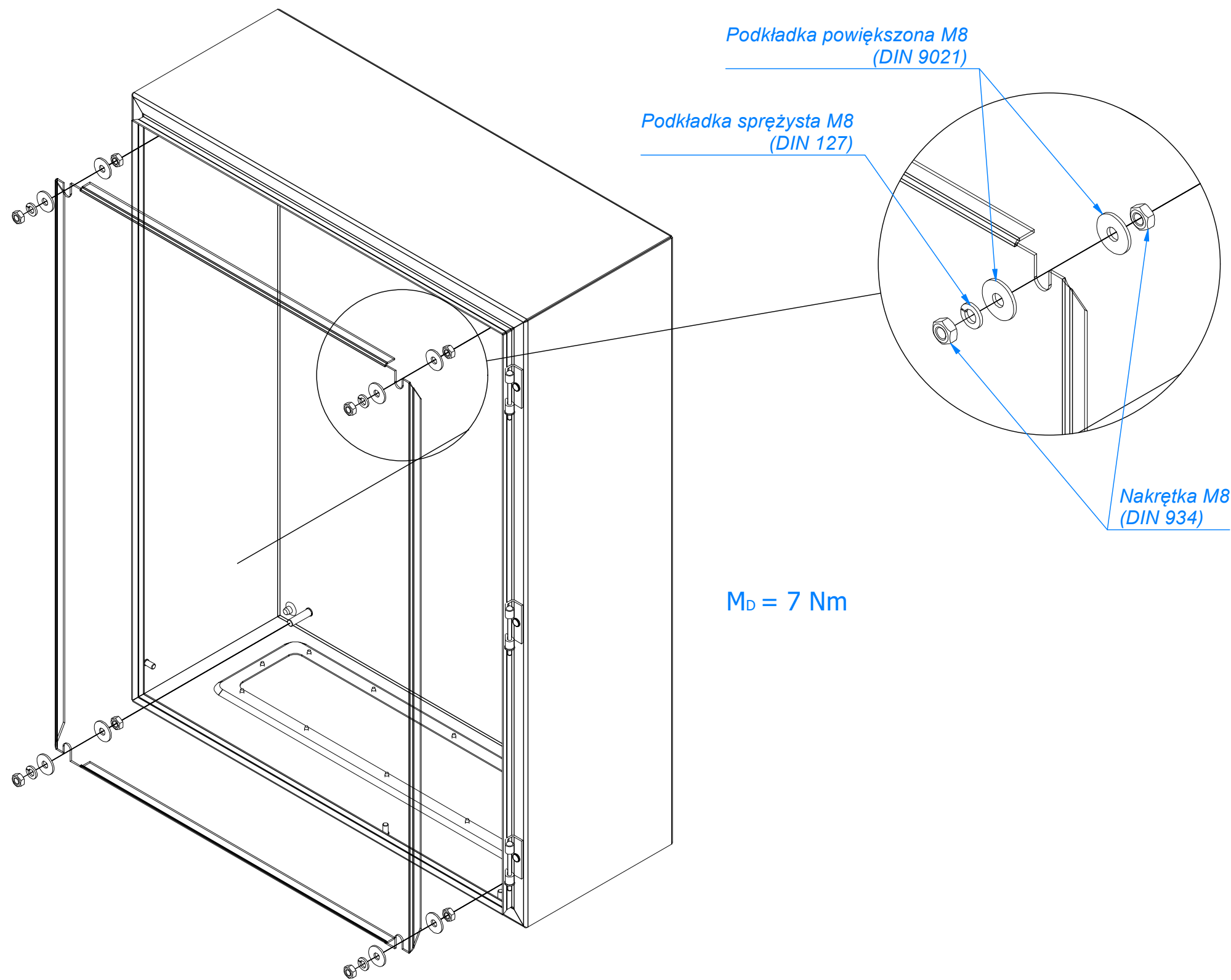
Tolerancje wymiarowe wg PN-EN 22768, klasa m [mm]							
0,5 do 3	powyżej 3 do 6	powyżej 6 do 30	powyżej 30 do 120	powyżej 120 do 400	powyżej 400 do 1000	powyżej 1000 do 2000	powyżej 2000 do 4000
+/-0,1	+/-0,1	+/-0,2	+/-0,3	+/-0,5	+/-0,8	+/-1,2	+/-2

Projektował	Data	Materiał	szt. kpl.	Pokrycie malarskie	Pierwszy numer CRM
Konstruował Paweł Wiśniewski	Data 15.01.2024	Kod PMB Klienta			Masa Nie dotyczy
Sprawił Krzysztof Bielewicz	Data 15.01.2024	Temat Obudowa RSA			Format A3
Nazwa rysunku Radiolex® OBUDOWY I ROZDZIELNICE		Zespół obudowy		Nr rysunku SO-RSA-00-R1	Arkusz 3 / 12
					Podziałka 1 : 4



Tolerancje wymiarowe wg PN-EN 22768, klasa m [mm]							
0,5 do 3	powyżej 3 do 6	powyżej 6 do 30	powyżej 30 do 120	powyżej 120 do 400	powyżej 400 do 1000	powyżej 1000 do 2000	powyżej 2000 do 4000
+/-0,1	+/-0,1	+/-0,2	+/-0,3	+/-0,5	+/-0,8	+/-1,2	+/-2

Projektował	Data	Materiał	szt. kpl.	Pokrycie malarskie	Pierwszy numer CRM
Konstruował Paweł Wiśniewski	Data 15.01.2024	Kod PMB Klienta			Masa Nie dotyczy
Sprawił Krystian Bielewicz	Data 15.01.2024	Temat	Obudowa RSA		Format A3
Nazwa rysunku		Zespół główny Instalacja pokrywy		Nr rysunku SO-RSA-00-R1	Arkusz 4 / 12
Radiolex® OBUDOWY I ROZDZIELNICE					Podziałka 1 : 5



Podkładka powiększona M8
(DIN 9021)

Podkładka sprężysta M8
(DIN 127)

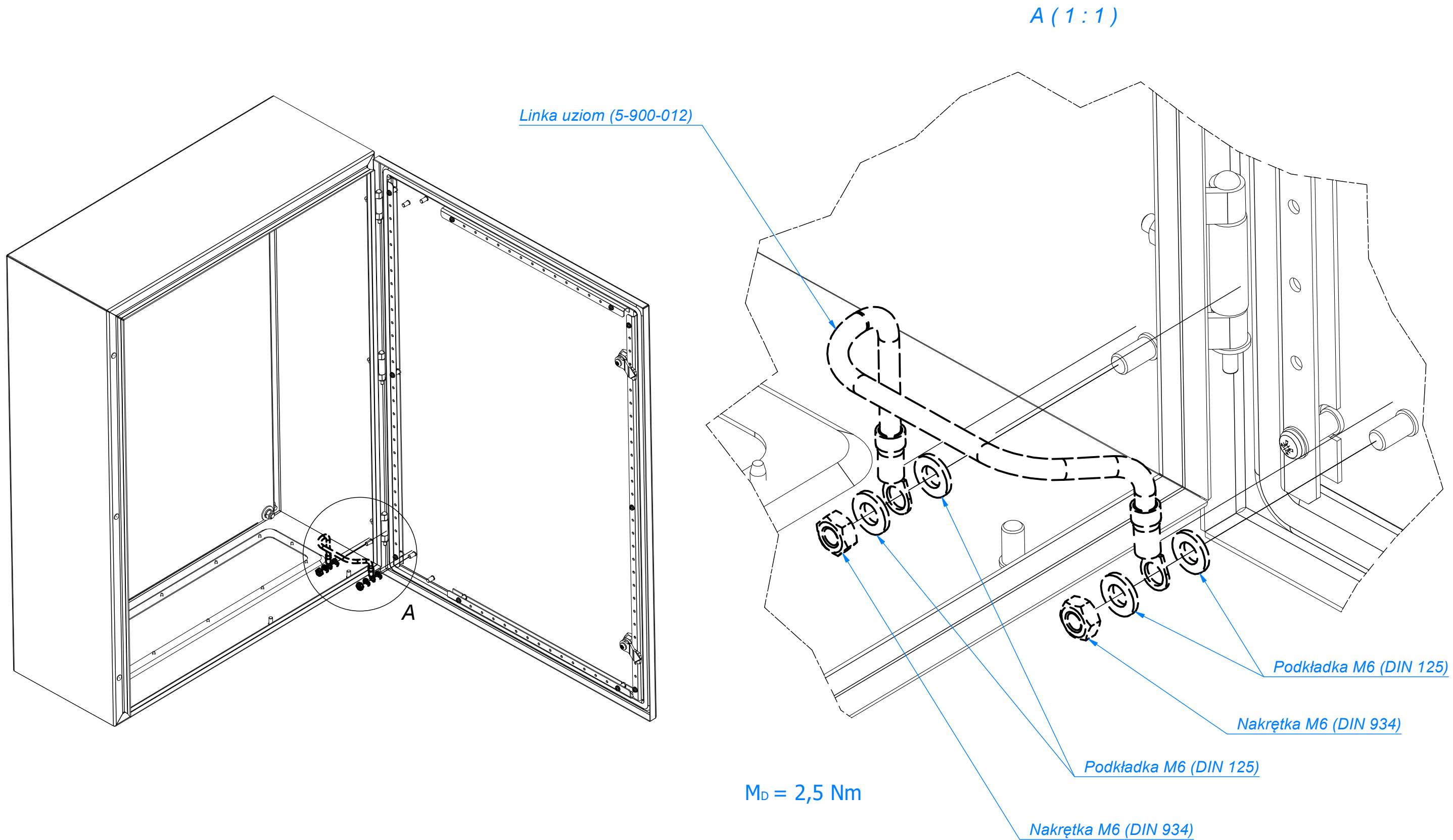
Nakrętka M8
(DIN 934)

$M_D = 7 \text{ Nm}$

Tolerancje wymiarowe wg PN-EN 22768, klasa m [mm]

0,5 do 3	powyżej 3 do 6	powyżej 6 do 30	powyżej 30 do 120	powyżej 120 do 400	powyżej 400 do 1000	powyżej 1000 do 2000	powyżej 2000 do 4000
+/-0,1	+/-0,1	+/-0,2	+/-0,3	+/-0,5	+/-0,8	+/-1,2	+/-2

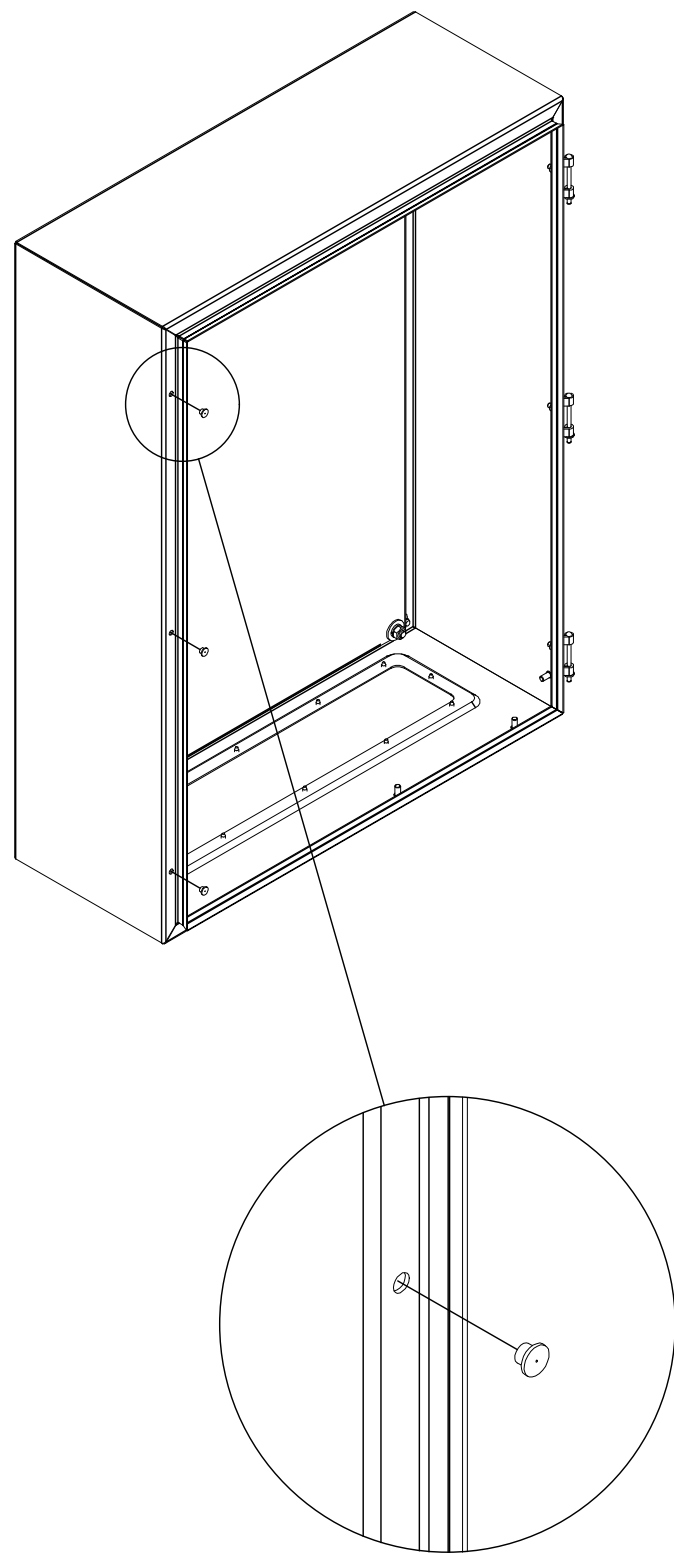
Projektował	Data	Materiał	szt. kpl.	Pokrycie malarskie	Pierwszy numer CRM
Konstruował Paweł Wiśniewski	Data 15.01.2024	Kod PMB Klienta			Masa Nie dotyczy
Sprawił Krystian Bielewicz	Data 15.01.2024	Temat	Obudowa RSA		Format A3
Nazwa rysunku		Zespół obudowy Instalacja płyty montażowej		Nr rysunku SO-RSA-00-R1	Arkusz 5/12
Radiolex® OBUDOWY I ROZDZIELNICE					Podziałka 1 : 5



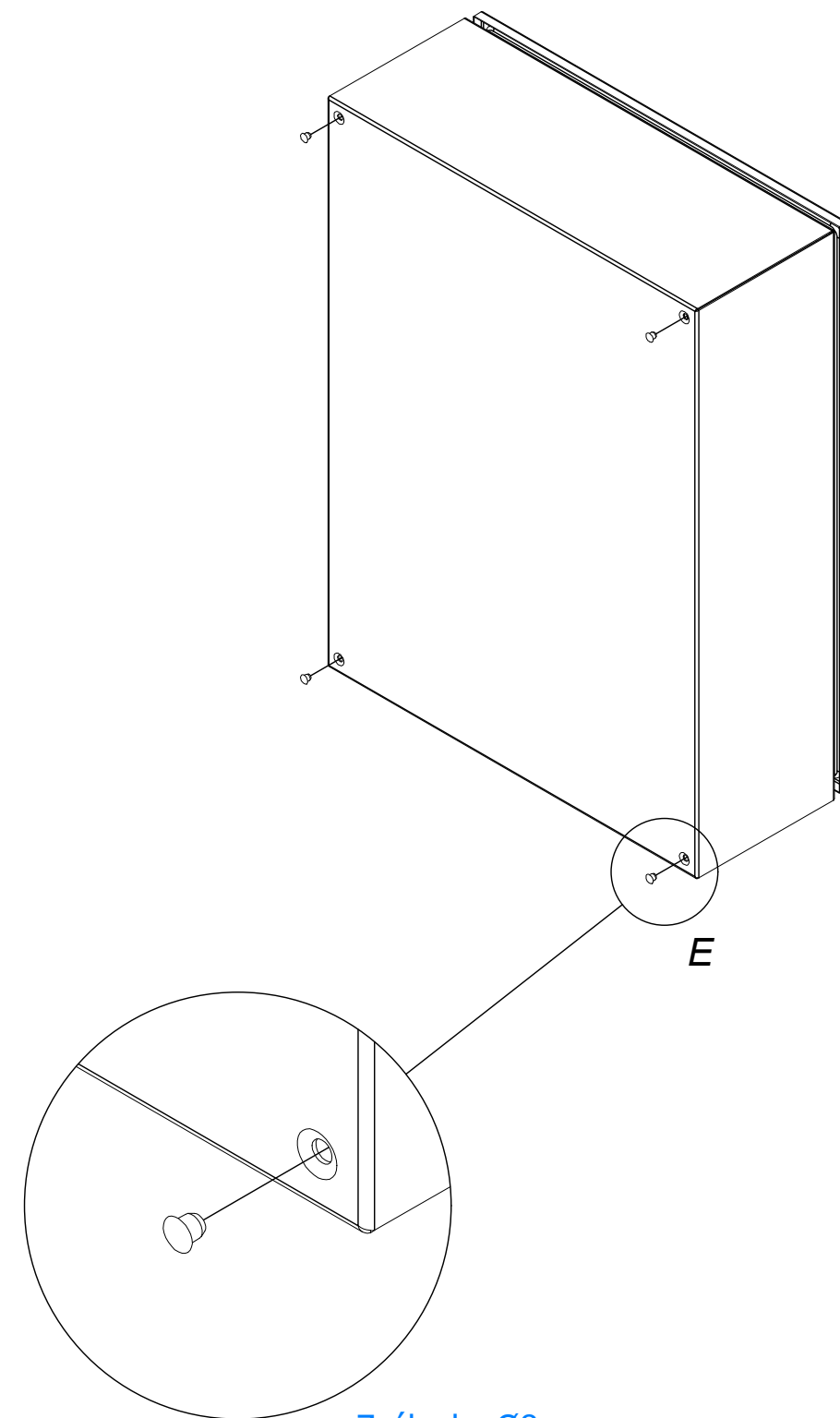
Tolerancje wymiarowe wg PN-EN 22768, klasa m [mm]

0,5 do 3	powyżej 3 do 6	powyżej 6 do 30	powyżej 30 do 120	powyżej 120 do 400	powyżej 400 do 1000	powyżej 1000 do 2000	powyżej 2000 do 4000
+/-0,1	+/-0,1	+/-0,2	+/-0,3	+/-0,5	+/-0,8	+/-1,2	+/-2

Projektował	Data	Materiał	szt. kpl.	Pokrycie malarskie	Pierwszy numer CRM
Konstruował Paweł Wiśniewski	Data 15.01.2024	Kod PMB Klienta			Masa Nie dotyczy
Sprawdził Krystian Bielewicz	Data 15.01.2024	Temat	Obudowa RSA		Format A3
Radiolex® OBUDOWY I ROZDZIELNICE		Zespół obudowy Linka uziemiająca		Nr rysunku SO-RSA-00-R1	



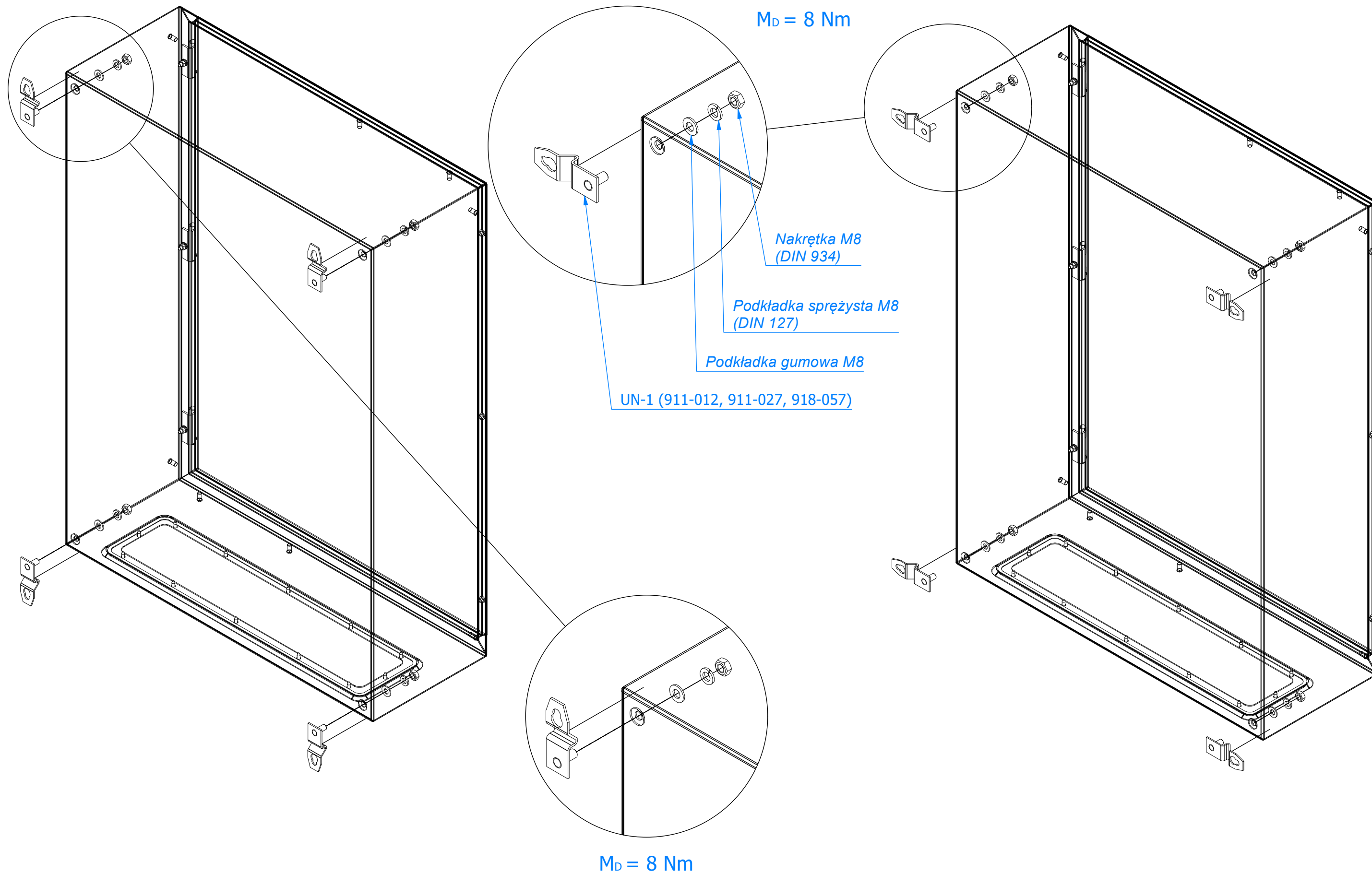
Zaślepka Ø6



Zaślepka Ø8

Tolerancje wymiarowe wg PN-EN 22768, klasa m [mm]							
0,5 do 3	powyżej 3 do 6	powyżej 6 do 30	powyżej 30 do 120	powyżej 120 do 400	powyżej 400 do 1000	powyżej 1000 do 2000	powyżej 2000 do 4000
+/-0,1	+/-0,1	+/-0,2	+/-0,3	+/-0,5	+/-0,8	+/-1,2	+/-2

Projektował	Data	Materiał	szt. kpl.	Pokrycie malarskie	Pierwszy numer CRM
Konstruował	Data	Kod PMB Klienta			Masa
Sprawdził	Data	Temat			Format
					Arkusz
Radiolex®		Zespół obudowy		Nr rysunku	
OBUDOWY I ROZDZIELNICE		Korki zamykające		SO-RSA-00-R1	
					Podziałka
					1 : 8

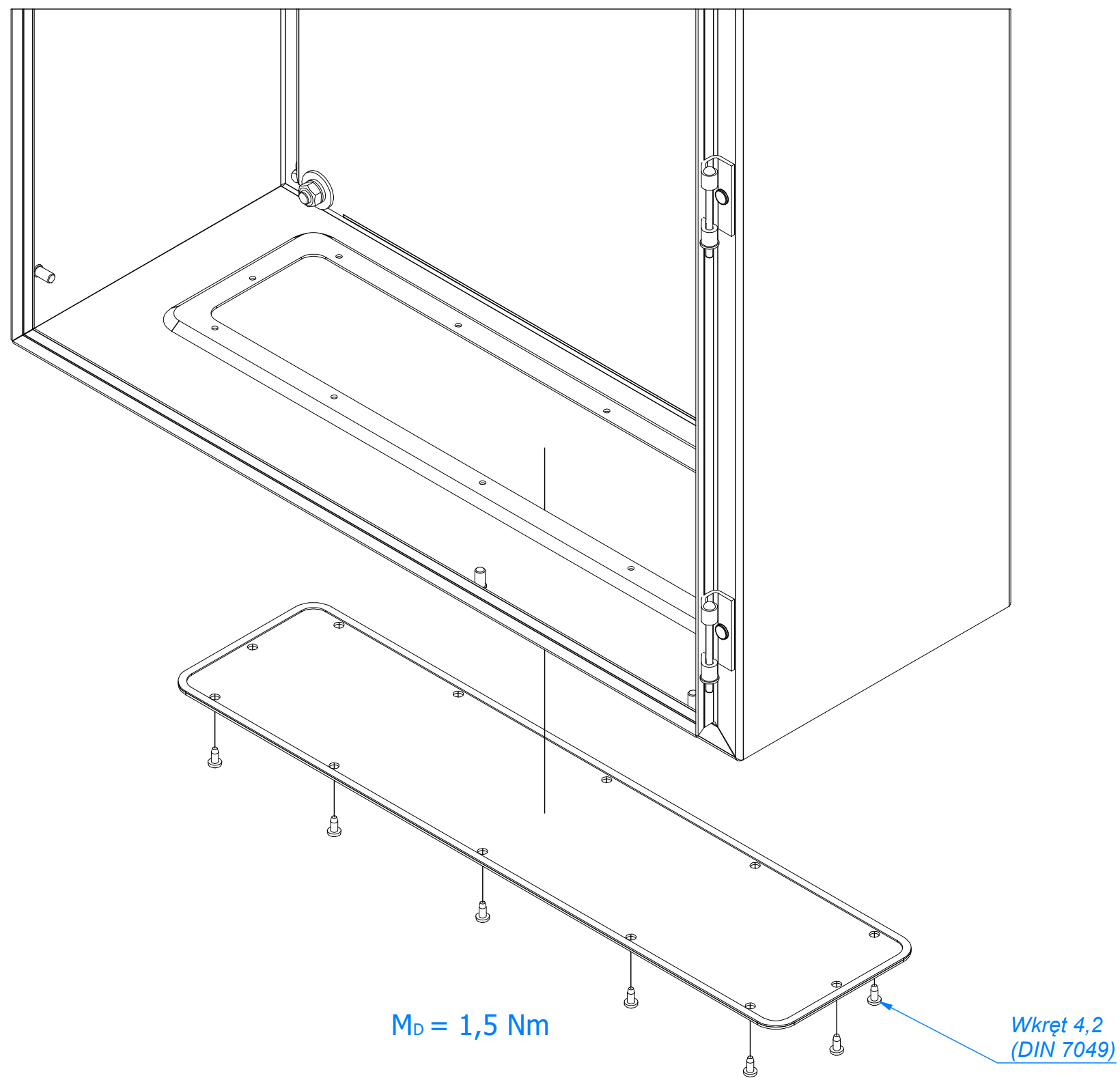


Uwagi:

1) Po montażu w miejscu docelowym należy sprawdzić geometrię obudowy

Tolerancje wymiarowe wg PN-EN 22768, klasa m [mm]							
0,5 do 3	powyżej 3 do 6	powyżej 6 do 30	powyżej 30 do 120	powyżej 120 do 400	powyżej 400 do 1000	powyżej 1000 do 2000	powyżej 2000 do 4000
+/-0,1	+/-0,1	+/-0,2	+/-0,3	+/-0,5	+/-0,8	+/-1,2	+/-2

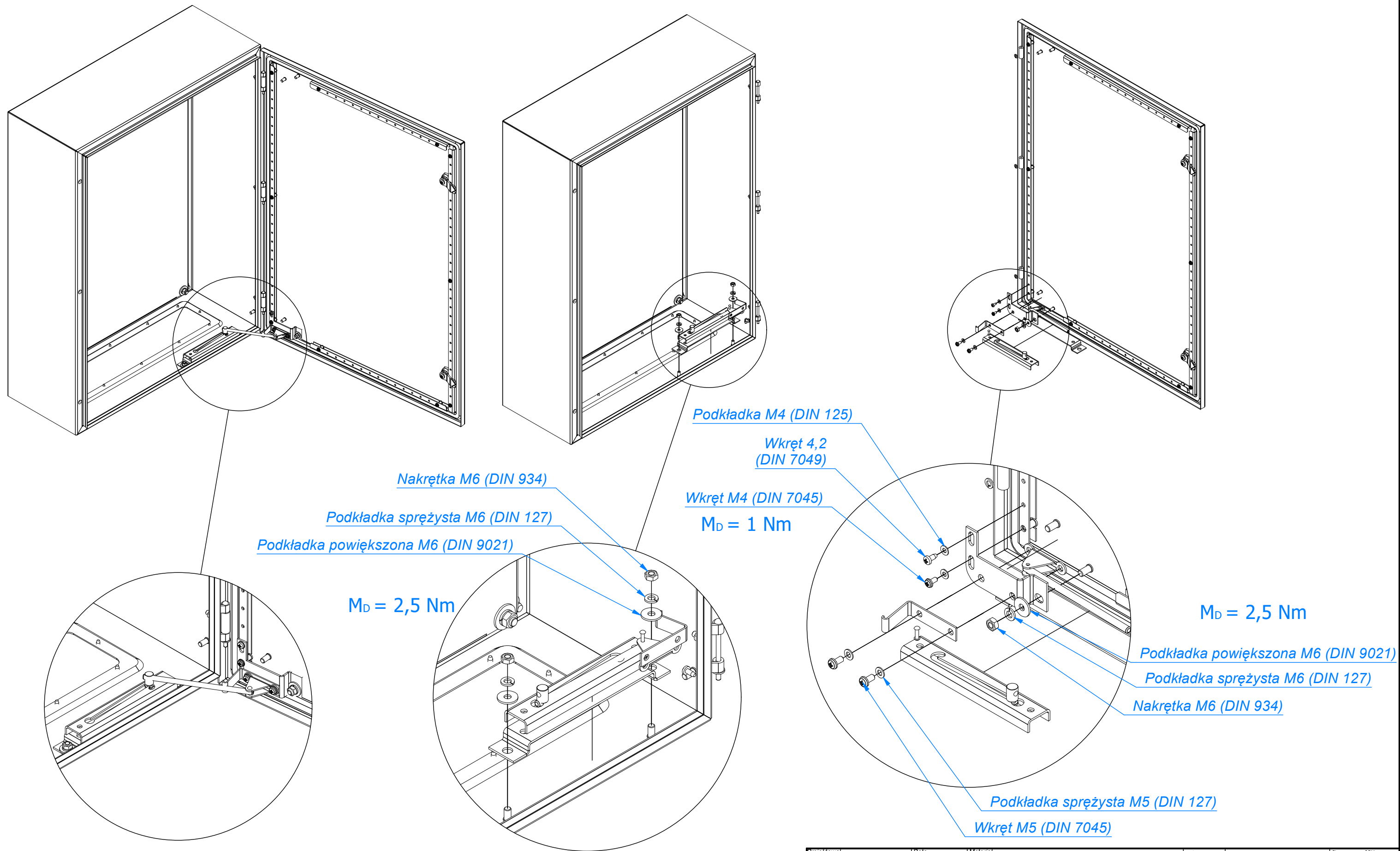
Projektował	Data	Materiał	szt. kpl.	Pokrycie malarskie	Pierwszy numer CRM
Konstruował	Data	Kod PMB Klienta			Masa
Sprawił	Data	Temat			Format
					Arkusz
Nazwa rysunku			Nr rysunku		Podziałka
Radiolex® OBUDOWY I ROZDZIELNICE			Zespół obudowy Montaż uchwytów ściennych		SO-RSA-00-R1 1 : 5
Paweł Wiśniewski 15.01.2024			Krystian Bielewicz 15.01.2024		Nie dotyczy A3 8 / 12
			Obudowa RSA		



Tolerancje wymiarowe wg PN-EN 22768, klasa m [mm]

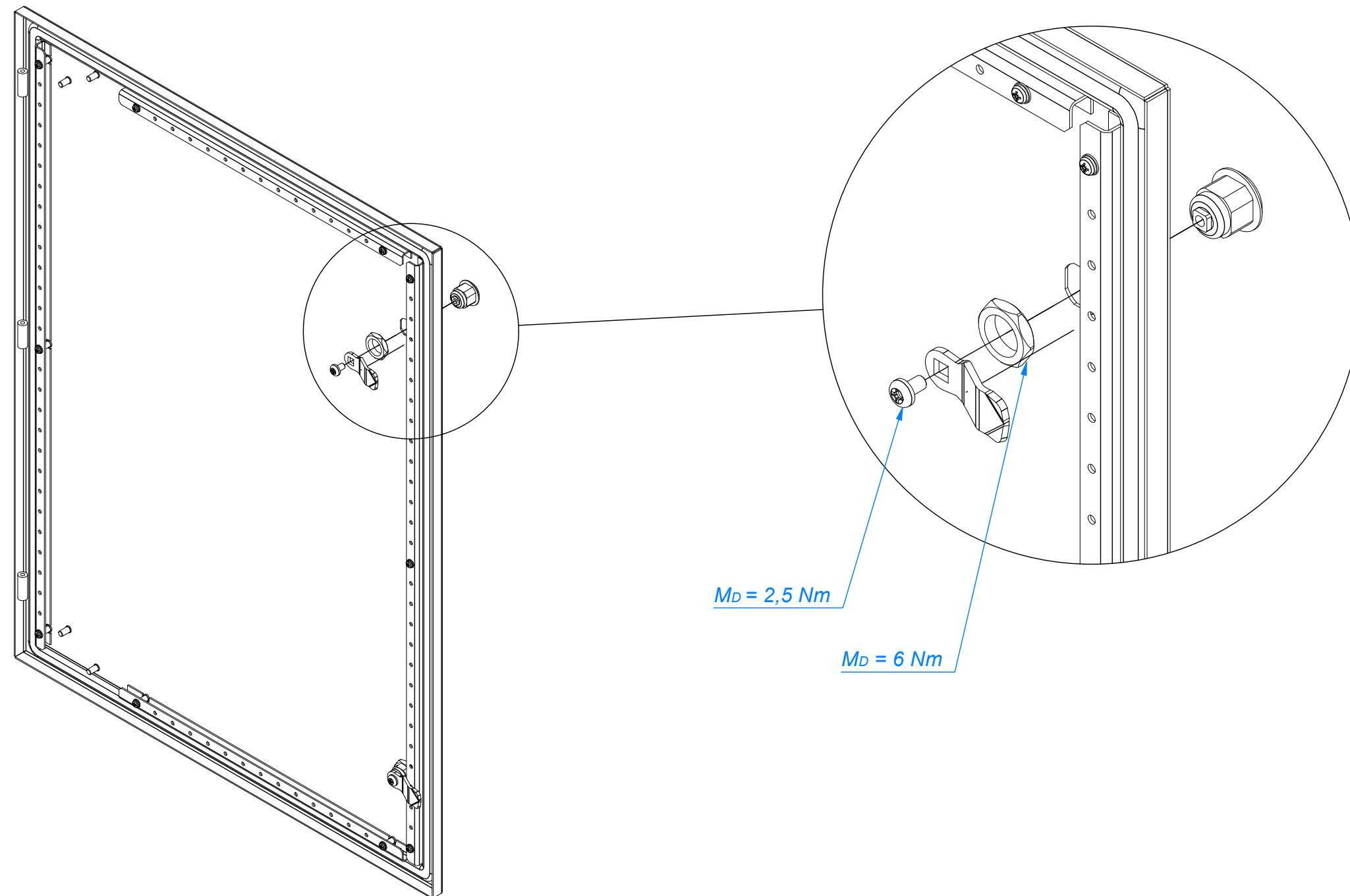
0,5 do 3	powyżej 3 do 6	powyżej 6 do 30	powyżej 30 do 120	powyżej 120 do 400	powyżej 400 do 1000	powyżej 1000 do 2000	powyżej 2000 do 4000
+/-0,1	+/-0,1	+/-0,2	+/-0,3	+/-0,5	+/-0,8	+/-1,2	+/-2

Projektował	Data	Materiał	szt. kpl.	Pokrycie malarskie	Pierwszy numer CRM
Konstruował Paweł Wiśniewski	Data 15.01.2024	Kod PMB Klienta			Masa Nie dotyczy
Sprawił Krystian Bielewicz	Data 15.01.2024	Temat	Obudowa RSA		Format A3
Nazwa rysunku		Zespół obudowy Montaż płyty dławnicowej		Nr rysunku SO-RSA-00-R1	Arkusz 9/12 Podziałka 1:3



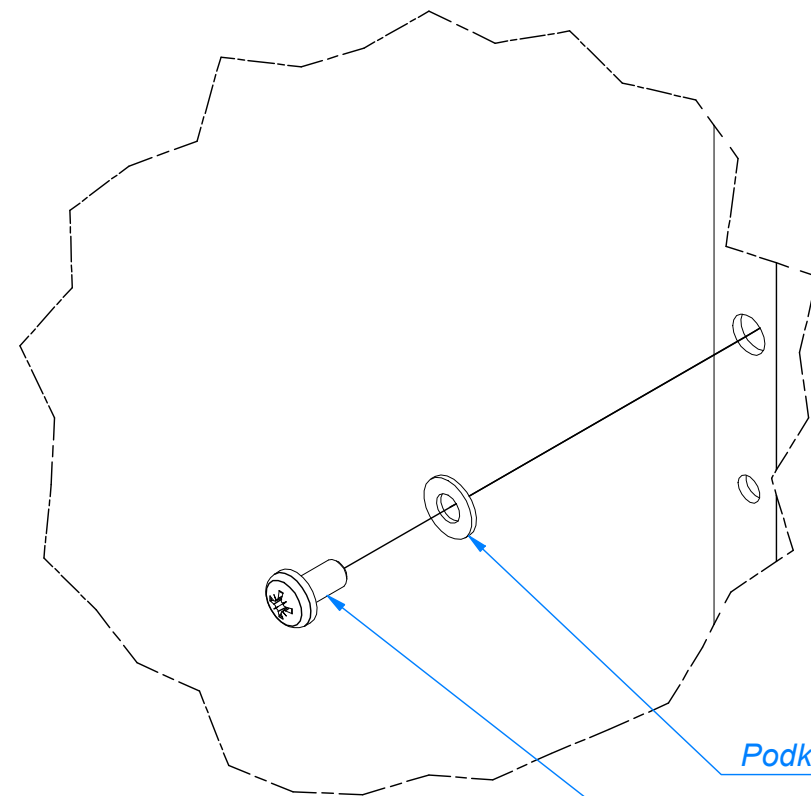
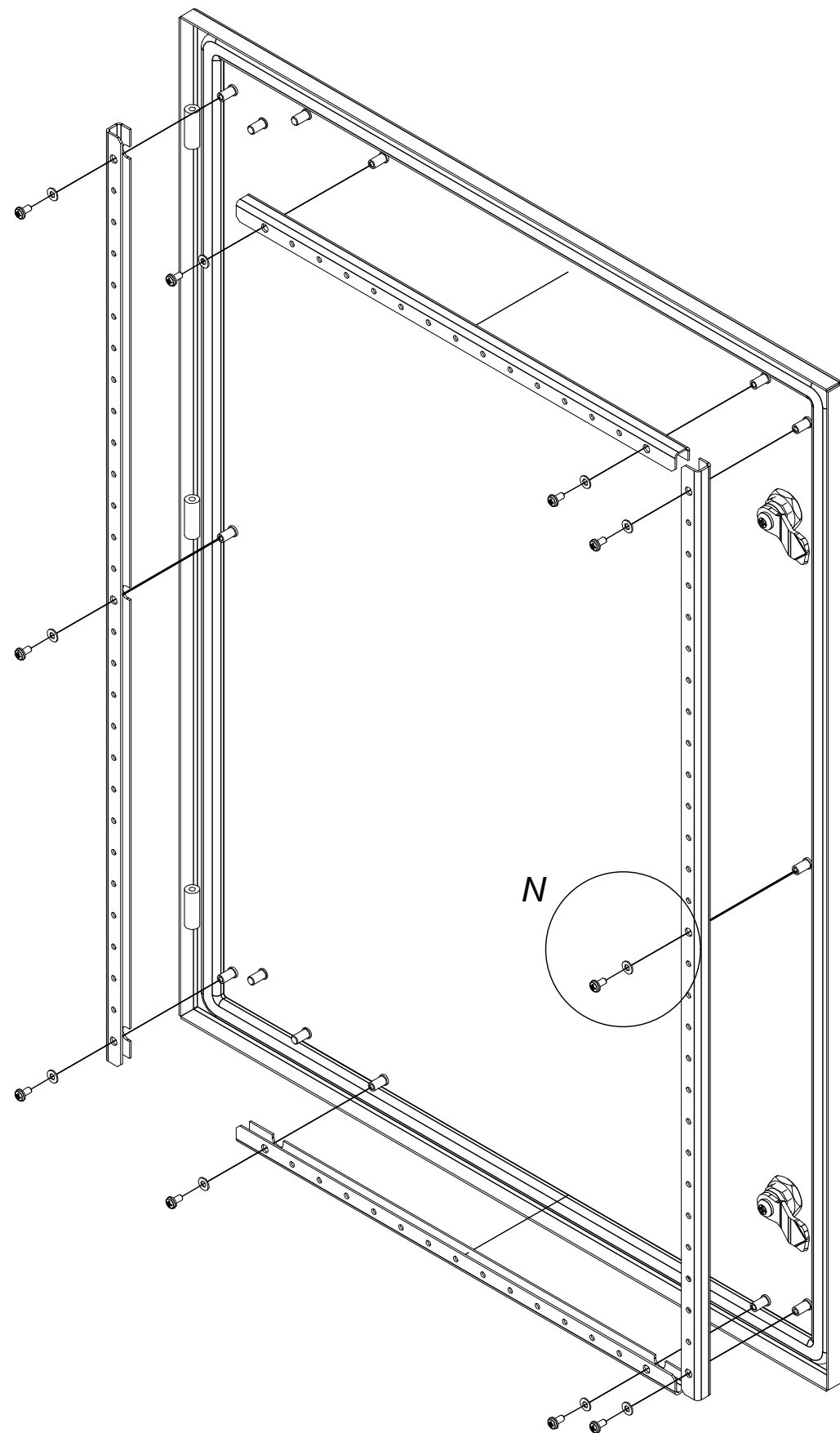
Tolerancje wymiarowe wg PN-EN 22768, klasa m [mm]							
0,5 do 3	powyżej 3 do 6	powyżej 6 do 30	powyżej 30 do 120	powyżej 120 do 400	powyżej 400 do 1000	powyżej 1000 do 2000	powyżej 2000 do 4000
+/-0,1	+/-0,1	+/-0,2	+/-0,3	+/-0,5	+/-0,8	+/-1,2	+/-2

Projektował	Data	Materiał	szt. kpl.	Pokrycie malarskie	Pierwszy numer CRM		
Konstruował	Data	Kod PMB Klienta			Masa		
Sprawił	Data	Temat			Format		
					Arkusz		
Radiolex® OBUDOWY I ROZDZIELNICE					Zespół obudowy Montaż ogranicznika drzwi	Nr rysunku SO-RSA-00-R1	Podziałka 1 : 8



Tolerancje wymiarowe wg PN-EN 22768, klasa m [mm]							
0,5 do 3	powyżej 3 do 6	powyżej 6 do 30	powyżej 30 do 120	powyżej 120 do 400	powyżej 400 do 1000	powyżej 1000 do 2000	powyżej 2000 do 4000
+/-0,1	+/-0,1	+/-0,2	+/-0,3	+/-0,5	+/-0,8	+/-1,2	+/-2

Projektował	Data	Materiał	szt. kpl.	Pokrycie malarskie	Pierwszy numer CRM
Konstruował Paweł Wiśniewski	Data 15.01.2024	Kod PMB Klienta			Masa Nie dotyczy
Sprawił Krystian Bielewicz	Data 15.01.2024	Temat	Obudowa RSA		
Nazwa rysunku		Zespół drzwi AISI Montaż zamka M22		Nr rysunku	SO-RSA-02-00-R2
Format					Arkusz
A3					11/12
Podziałka					1:5



Podkładka M4 (DIN 125)

Wkręt M4 (DIN 7045)

$M_D = 1 \text{ Nm}$

Tolerancje wymiarowe wg PN-EN 22768, klasa m [mm]							
0,5 do 3	powyżej 3 do 6	powyżej 6 do 30	powyżej 30 do 120	powyżej 120 do 400	powyżej 400 do 1000	powyżej 1000 do 2000	powyżej 2000 do 4000
+/-0,1	+/-0,1	+/-0,2	+/-0,3	+/-0,5	+/-0,8	+/-1,2	+/-2

Projektował	Data	Materiał	szt. kpl.	Pokrycie malarskie	Pierwszy numer CRM
Konstruował Paweł Wiśniewski	Data 15.01.2024	Kod PMB Klienta			Masa Nie dotyczy
Sprawdził Krzysztof Bielewicz	Data 15.01.2024	Temat	Obudowa RSA		Format A3
Nazwa rysunku		Zespół drzwi AISI Montaż wzmocnień drzwi		Nr rysunku SO-RSA-02-00-R2	Arkusz 12/12 Podziałka 1:4