

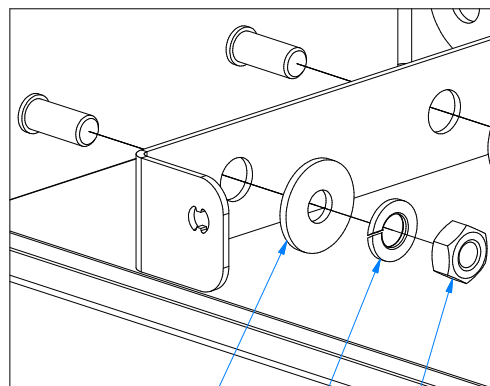
Śrubę należy obracać zgodnie z ruchem wskazówek zegara do oporu zapewniając równomierny docisk uszczelki

Uwagi:

1. Stępić ostre krawędzie (R0,3mm).
2. Lica spoin szlifować.
3. * - wymiar od wewnętrznej strony blachy.
4. Tolerancja ogólna wymiarów swobodnych klasa m wg PN-EN 22768.

Tolerancje wymiarowe wg PN-EN 22768, klasa m [mm]							
0,5 do 3	powyżej 3 do 6	powyżej 6 do 30	powyżej 30 do 120	powyżej 120 do 400	powyżej 400 do 1000	powyżej 1000 do 2000	powyżej 2000 do 4000
+/-0,1	+/-0,1	+/-0,2	+/-0,3	+/-0,5	+/-0,8	+/-1,2	+/-2

Projektował	Data	Materiał	szt. kpl.	Pokrycie malarskie	Planowy numer CRM
Konstruował	Data	Kod Klienta	Radiolex		Masa
Mateusz Chwałczuk	05.01.2024				Nie dotyczy
Sprawdził	Data	Temat	Obudowa zaciskowa		Format
Krzysztof Bielewicz	16.01.2024				A3
Nazwa rysunku		Zespół główny		Nr rysunku	Podziałka
Radiolex [®] OBUDOWY I ROZDZIELNICE				OZ 1_4-00-R1	1 : 2

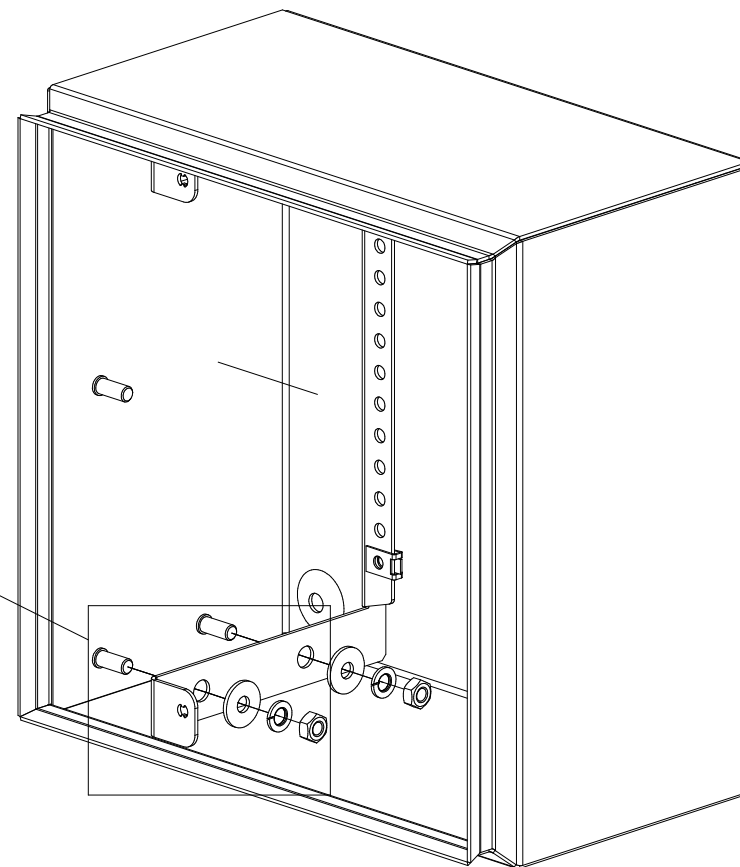


Podkładka DIN 9021 6,4

Podkładka DIN 127 A6

Nakrętka DIN 934 M6

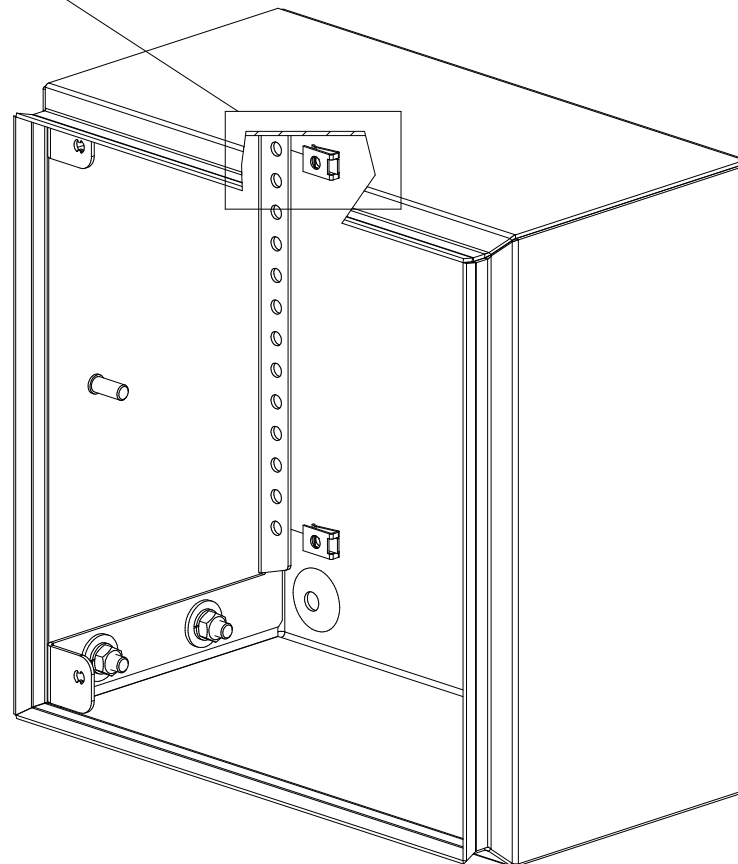
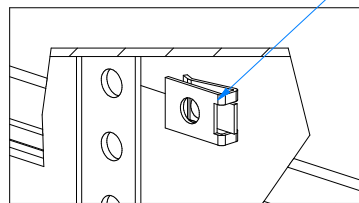
$M_d = 2,5 \text{ Nm}$



Tolerancje wymiarowe wg PN-EN 22768, klasa m [mm]							
0,5 do 3	powyżej 3 do 6	powyżej 6 do 30	powyżej 30 do 120	powyżej 120 do 400	powyżej 400 do 1000	powyżej 1000 do 2000	powyżej 2000 do 4000
+/-0,1	+/-0,1	+/-0,2	+/-0,3	+/-0,5	+/-0,8	+/-1,2	+/-2

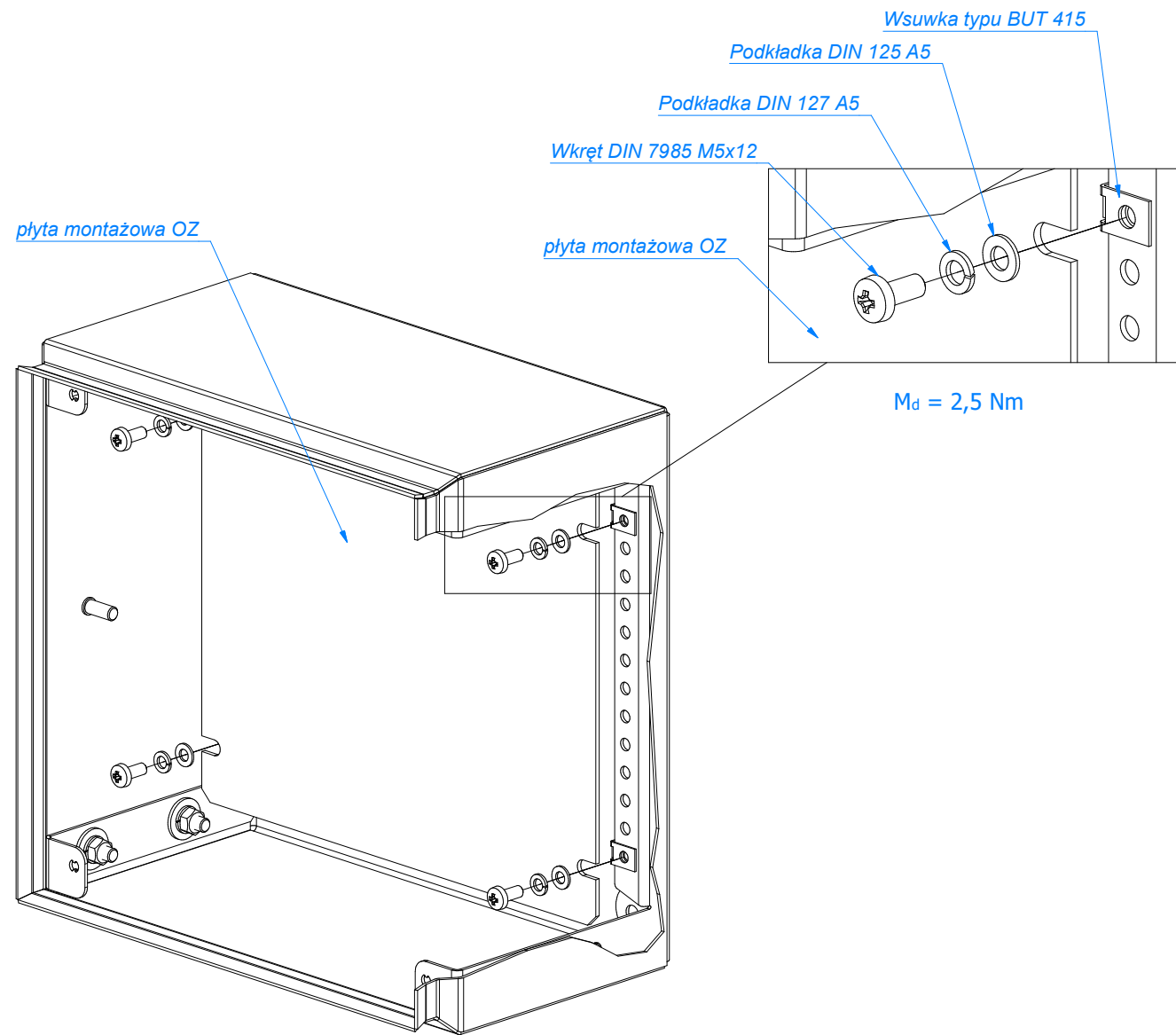
Projektował	Data	Materiał	szt. kpl.	Pokrycie malarskie	Planowy numer CRM
Konstruował	Data	Kod PMB Klienta	Radiolex		Masa
Mateusz Chwalczuk	05.01.2024				Nie dotyczy
Sprawdził	Data	Temat	Obudowa zaciskowa		Format A3
Krzysztof Bielewicz	16.01.2024				Arkusz 2 / 8
Nazwa rysunku		Zespół główny		Nr rysunku	Podziałka
Radiolex [®] OBUDOWY I ROZDZIELNICE				OZ 1_4-00-R1	1 : 2

Wsuwka typu BUT 415



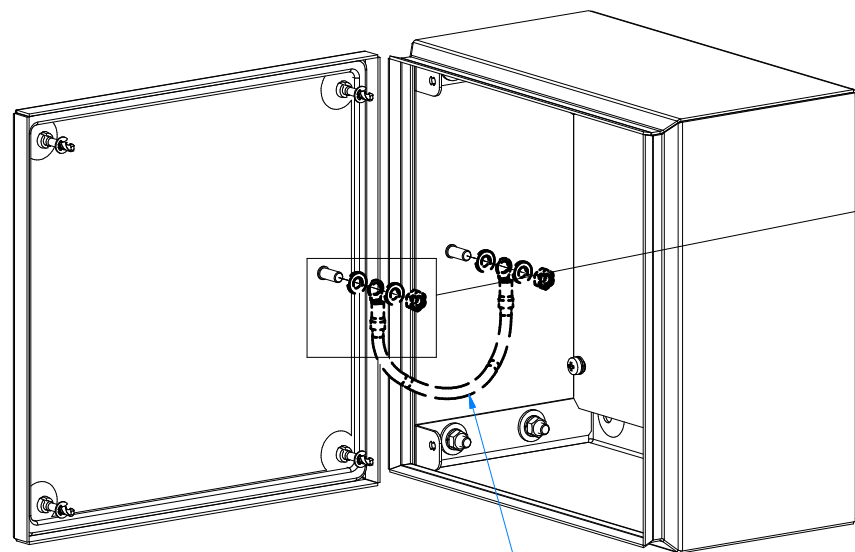
Tolerancje wymiarowe wg PN-EN 22768, klasa m [mm]							
0,5 do 3	powyżej 3 do 6	powyżej 6 do 30	powyżej 30 do 120	powyżej 120 do 400	powyżej 400 do 1000	powyżej 1000 do 2000	powyżej 2000 do 4000
+/-0,1	+/-0,1	+/-0,2	+/-0,3	+/-0,5	+/-0,8	+/-1,2	+/-2

Projektował	Data	Materiał	szt. kpl. 1	Pokrycie malarskie	Planowy numer CRM
Konstruował	Data	Kod PMB Klienta	Radiolex		Masa Nie dotyczy
Sprawił	Data	Temat	Obudowa zaciskowa		Format A3
Mateusz Chwałczuk		05.01.2024			Arkusz 3 / 8
Krystian Bielewicz		16.01.2024			Podziałka 1 : 2
Radiolex [®] OBUDOWY I ROZDZIELNICE		Nazwa rysunku Zespół główny		Nr rysunku OZ 1_4-00-R1	

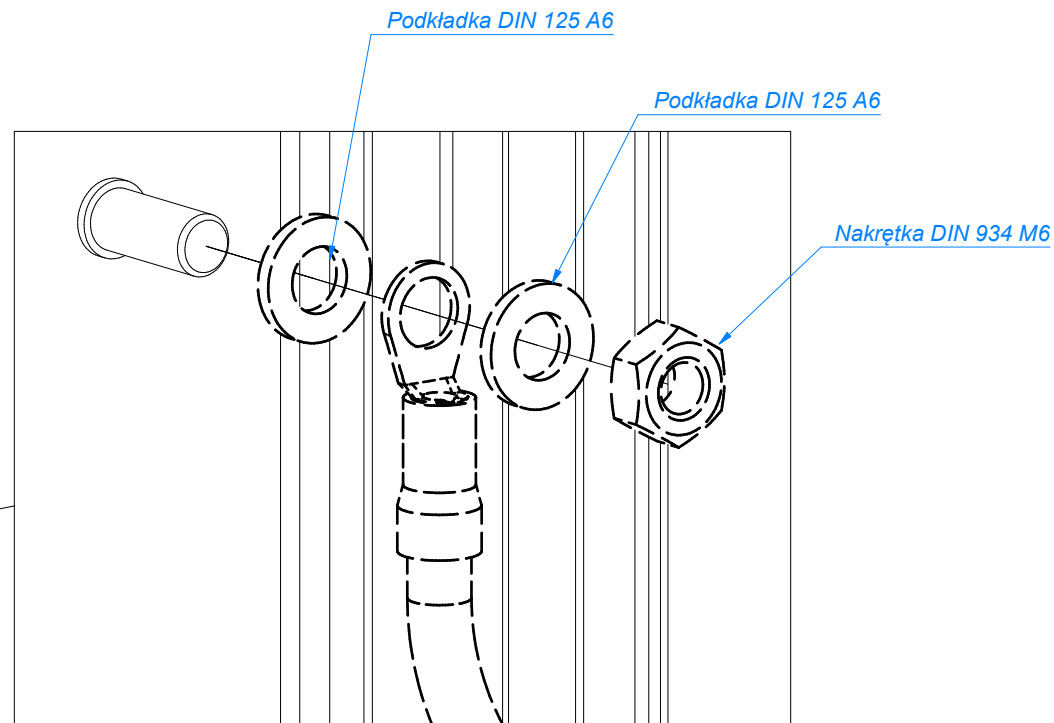


Tolerancje wymiarowe wg PN-EN 22768, klasa m [mm]							
0,5 do 3	powyżej 3 do 6	powyżej 6 do 30	powyżej 30 do 120	powyżej 120 do 400	powyżej 400 do 1000	powyżej 1000 do 2000	powyżej 2000 do 4000
+/-0,1	+/-0,1	+/-0,2	+/-0,3	+/-0,5	+/-0,8	+/-1,2	+/-2

Projektował	Data	Materiał	szt. 1	Pokrycie malarskie	Plaskowy numer CRM
Konstruował	Data	Kod PMB	Radiolex		Masa
Mateusz Chwałczuk	05.01.2024	Klienta			Nie dotyczy
Sprawdził	Data	Temat	Obudowa zaciskowa		Format A3
Krzysztof Bielewicz	16.01.2024				Arkusz 4 / 8
Nazwa rysunku		Zespół główny		Nr rysunku	
Radiolex®				OZ 1_4-00-R1	
OBUDOWY I ROZDZIELNICE				Podziałka	
				1 : 2	




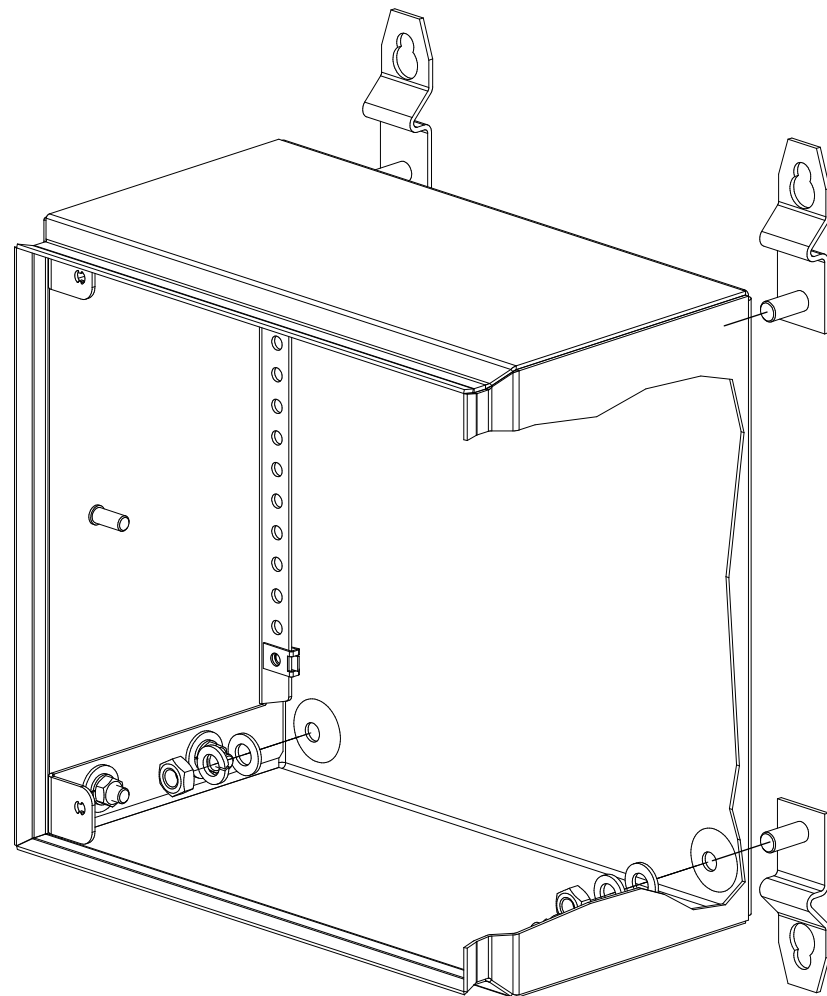
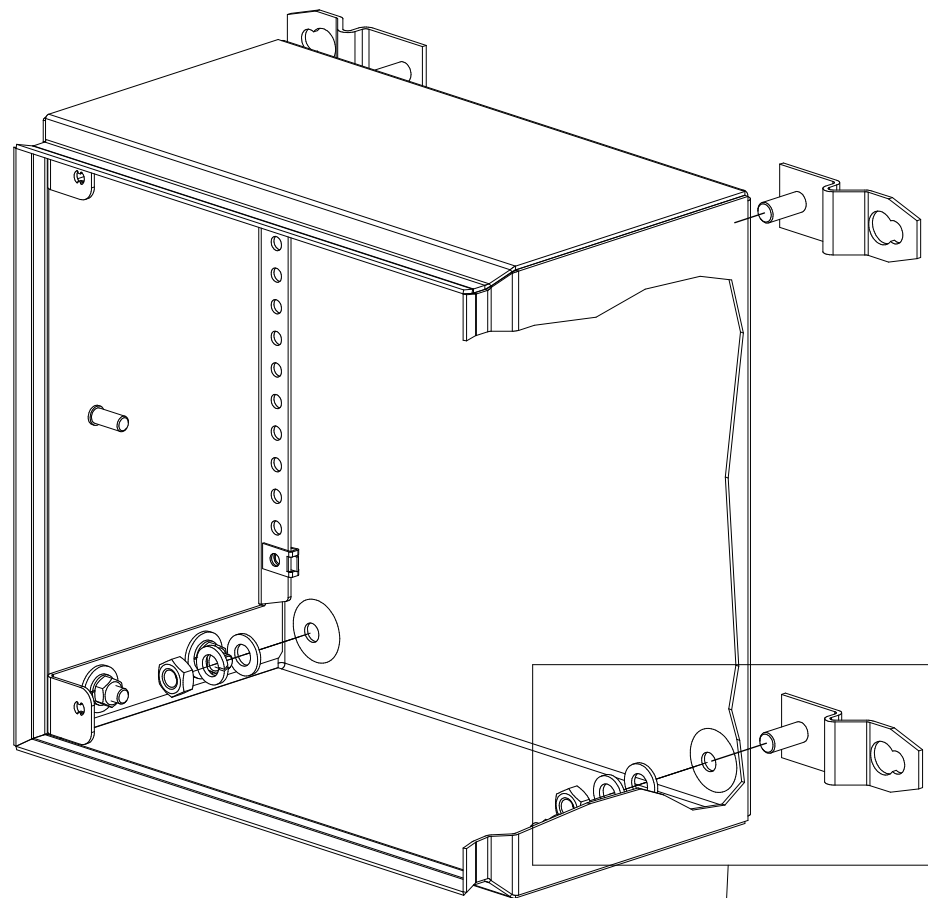
Linka uziemiająca 5-900-012



$M_d = 2,5 \text{ Nm}$

Tolerancje wymiarowe wg PN-EN 22768, klasa m [mm]							
0,5 do 3	powyżej 3 do 6	powyżej 6 do 30	powyżej 30 do 120	powyżej 120 do 400	powyżej 400 do 1000	powyżej 1000 do 2000	powyżej 2000 do 4000
+/-0,1	+/-0,1	+/-0,2	+/-0,3	+/-0,5	+/-0,8	+/-1,2	+/-2

Projektował	Data	Materiał	szt. 1	Pokrycie malarskie	Planowy numer CRM
Konstruował	Data	Kod PMB Klienta	Radiolex		Masa Nie dotyczy
Sprawił	Data	Temat	Obudowa zaciskowa		Format A3
Nazwa rysunku		Zespół główny		Nr rysunku	Podziałka
				OZ_1_4-00-R1	1 : 3

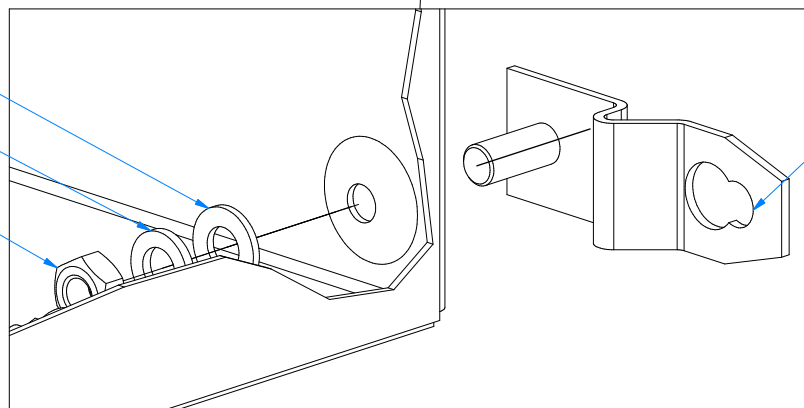


Podkładka DIN 125 A8

Podkładka DIN 127 A8

Nakrętka DIN 934 M8

M_d = 10 Nm



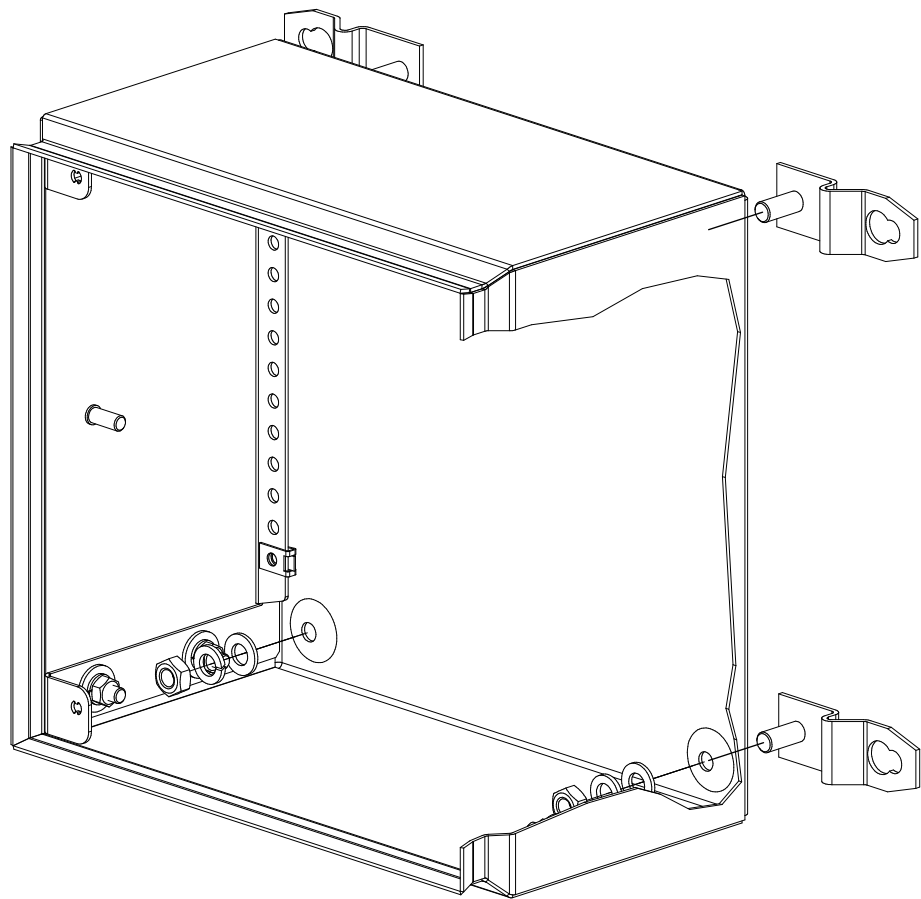
Uchwyt naścienny UN-1

Powierzchnia montażowa musi być płaska, bez wybrzuszeń i innych wystających elementów, które mogłyby spowodować utratę geometrii korpusu obudowy.

Tolerancje wymiarowe wg PN-EN 22768, klasa m [mm]

0,5 do 3	powyżej 3 do 6	powyżej 6 do 30	powyżej 30 do 120	powyżej 120 do 400	powyżej 400 do 1000	powyżej 1000 do 2000	powyżej 2000 do 4000
+/-0,1	+/-0,1	+/-0,2	+/-0,3	+/-0,5	+/-0,8	+/-1,2	+/-2

Projektował	Data	Materiał	szt. 1	Pokrycie malarskie	Planowy numer CRM
Konstruował	Data	Kod PMB	Radiolex		Masa
Mateusz Chwałczuk	05.01.2024	Klienta			Nie dotyczy
Sprawił	Data	Temat	Obudowa zaciskowa		Format
Krzysztof Bielewicz	16.01.2024				A3
Nazwa rysunku			Zespół główny	Nr rysunku	Podziałka
Radiolex [®]				OZ 1_4-00-R1	1 : 2
OBUDOWY I ROZDZIELNICE					

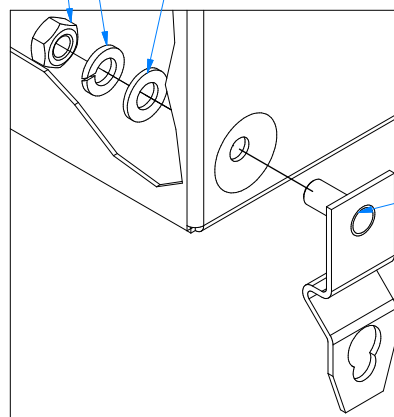


Podkładka DIN 127 A8

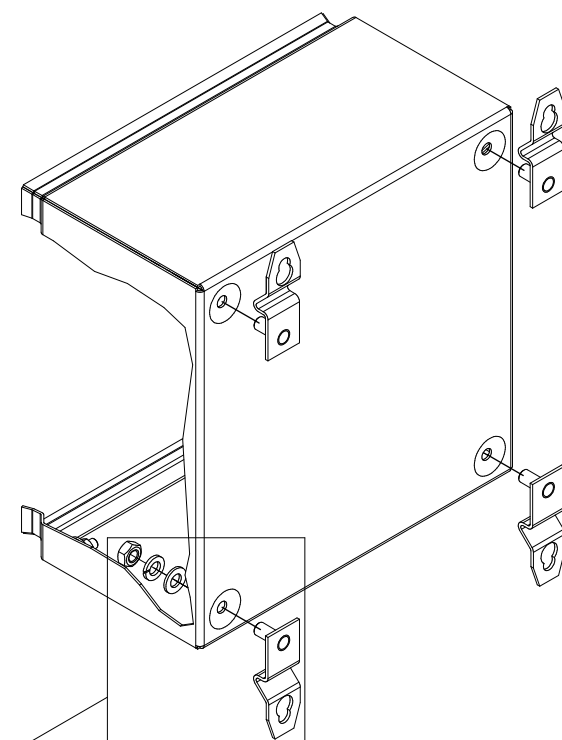
Nakrętka DIN 934 M8

$M_d = 10 \text{ Nm}$

Podkładka DIN 125 A8



Uchwyt naściany UN-1

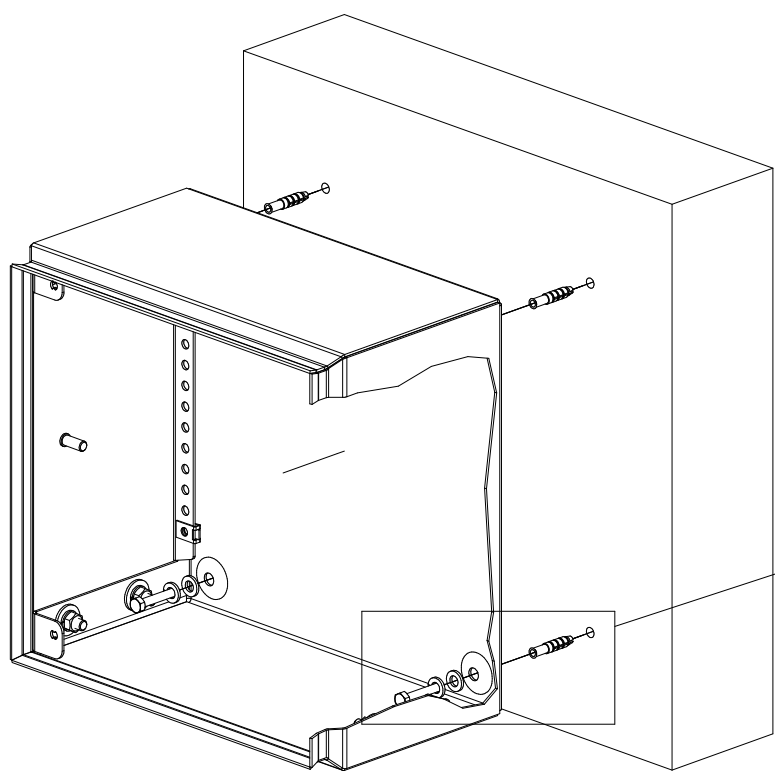


Powierzchnia montażowa musi być płaska, bez wybrzuszeń i innych wystających elementów, które mogłyby spowodować utratę geometrii korpusu obudowy.

Tolerancje wymiarowe wg PN-EN 22768, klasa m [mm]

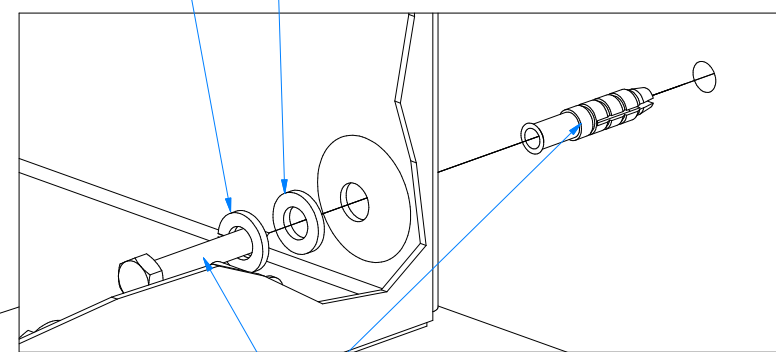
0,5 do 3	powyżej 3 do 6	powyżej 6 do 30	powyżej 30 do 120	powyżej 120 do 400	powyżej 400 do 1000	powyżej 1000 do 2000	powyżej 2000 do 4000
+/-0,1	+/-0,1	+/-0,2	+/-0,3	+/-0,5	+/-0,8	+/-1,2	+/-2

Projektował	Data	Materiał	szt. kpl.	Pokrycie malarskie	Planowy numer CRM
Konstruował	Data	Kod PMB Klienta	Radiolex		Masa Nie dotyczy
Sprawdził	Data	Temat	Obudowa zaciskowa		Format A3 Arkusz 7 / 8
Nazwa rysunku		Zespół główny		Nr rysunku	Podziałka
Radiolex [®] OBUDOWY I ROZDZIELNICE				OZ 1_4-00-R1	1 : 3



Podkładka DIN 127 A6

Podkładka DIN 125 A6



kołek rozporowy z wkrętem z łbem szesciokątnym 6x30

Md wg zaleceń producenta
kołek odpowiedni do materiału ściany

Należy zastosować odpowiedni kołek do materiału ściany. Powierzchnia montażowa musi być płaska, bez wybrzuszeń i innych wystających elementów, które mogłyby spowodować utratę geometrii korpusu obudowy. Md wg zaleceń producenta.

Tolerancje wymiarowe wg PN-EN 22768, klasa m [mm]							
0,5 do 3	powyżej 3 do 6	powyżej 6 do 30	powyżej 30 do 120	powyżej 120 do 400	powyżej 400 do 1000	powyżej 1000 do 2000	powyżej 2000 do 4000
+/-0,1	+/-0,1	+/-0,2	+/-0,3	+/-0,5	+/-0,8	+/-1,2	+/-2

Projektował	Data	Materiał	szt. 1	Pokrycie malarskie	Planowy numer CRM
Konstruował	Data	Kod PMB Klienta	Radiolex		
Mateusz Chwałczuk	05.01.2024		Masa Nie dotyczy		
Sprawdził	Data	Temat	Obudowa zaciskowa		
Krzysztof Bielewicz	16.01.2024		Format A3	Arkusz 8 / 8	Podziałka
Nazwa rysunku		Zespół główny		Nr rysunku	OZ 1_4-00-R1
Radiolex OBUDOWY I ROZDZIELNICE					1 : 3