

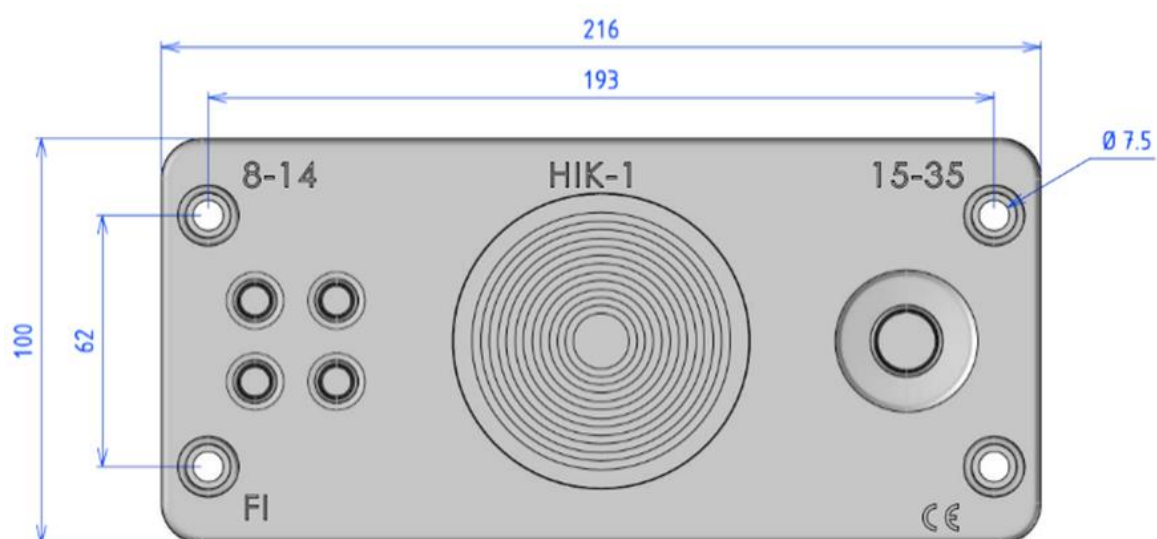
HIK-1

Flansza kablowa przepust na 6 przewodów

1 × (30-64 mm)

1 × (15-35 mm)

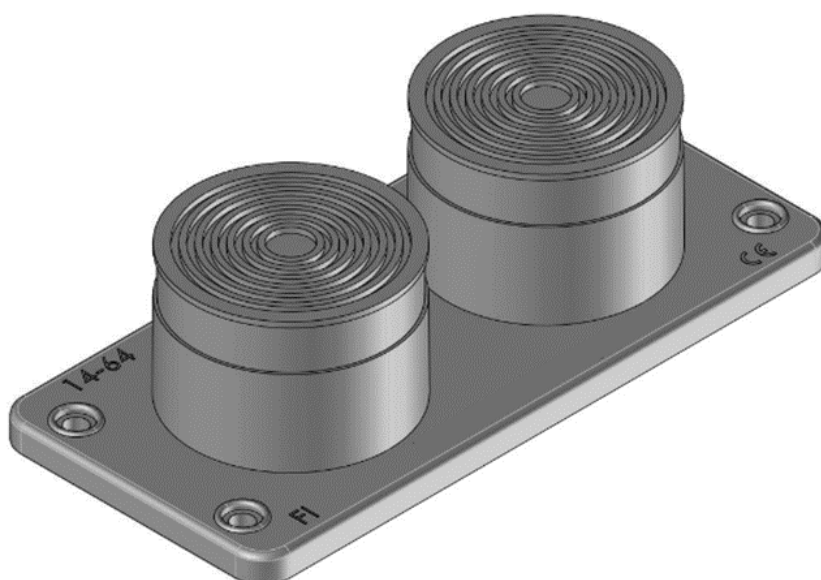
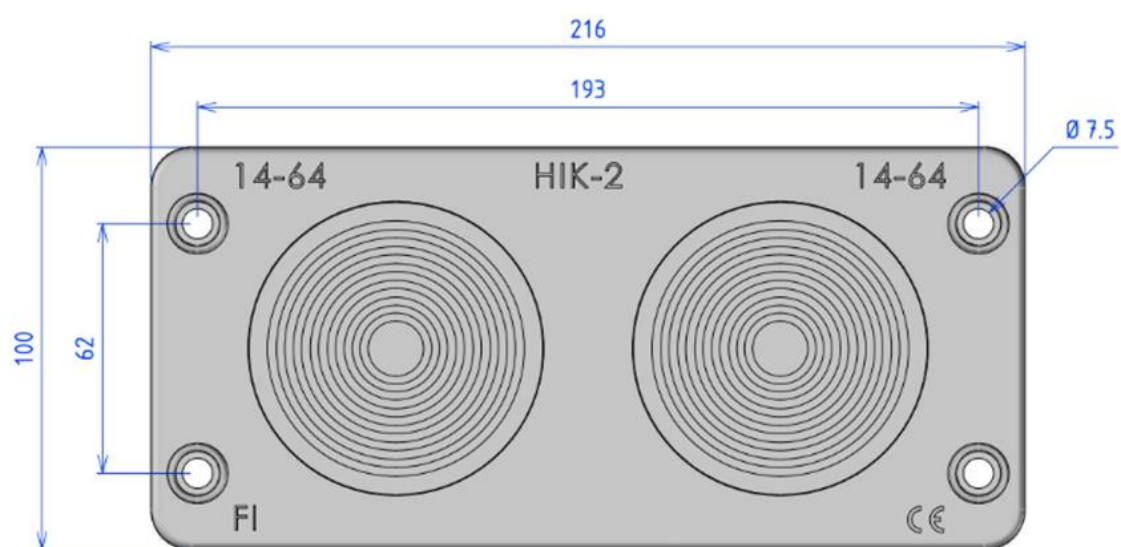
4 × (8-14 mm)



HIK-2

Flansa kablowa przepust na 1 przewód

1 × (30-64 mm)



HIK-3

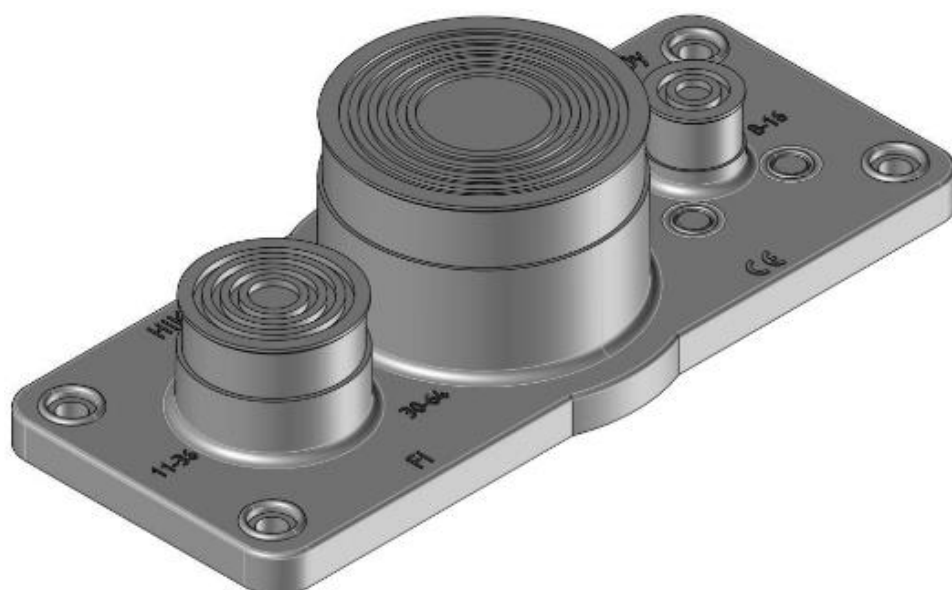
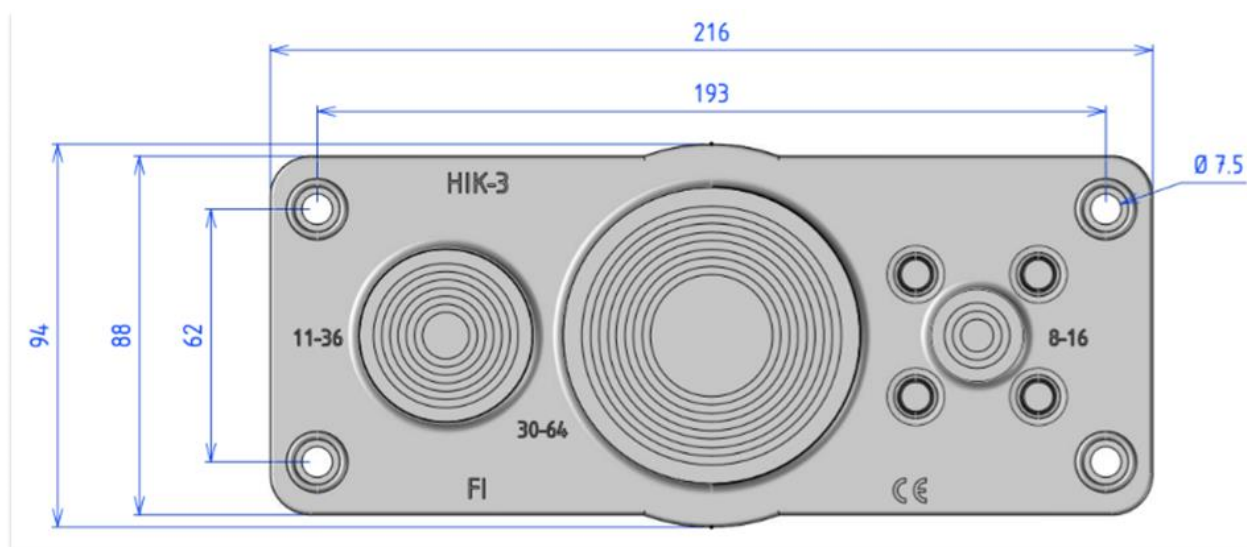
Flansza kablowa przepust na 7 przewodów

1 × (30-64 mm)

1 × (15-36 mm)

1 × (8-16 mm)

4 × (8-14 mm)

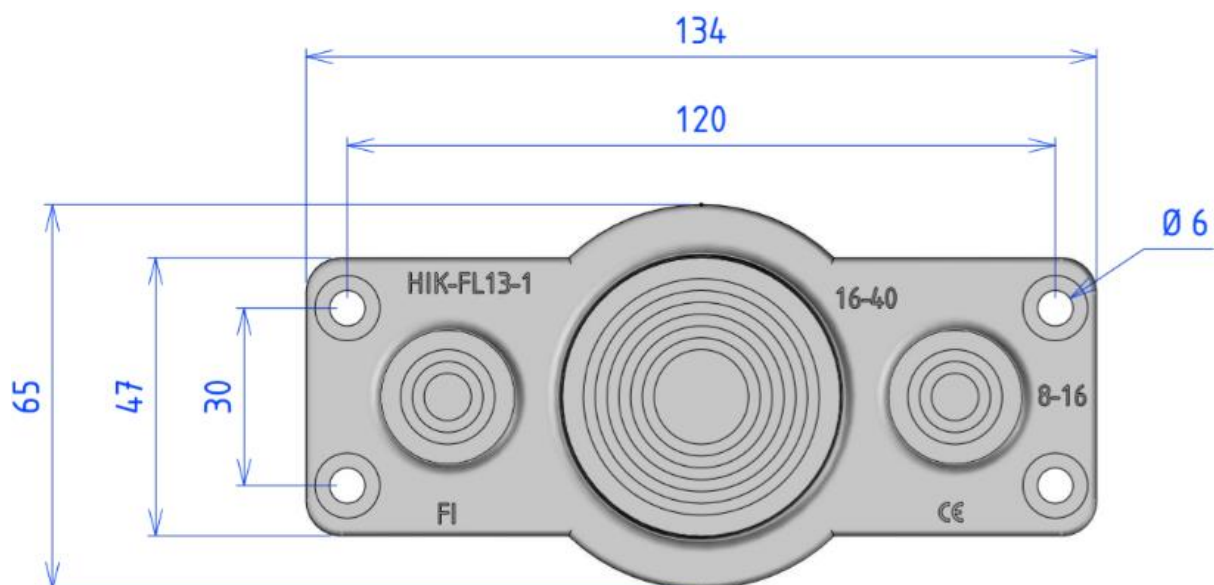


HIK-FL13-1

Flansa kablowa przepust na 3 przewody

1 × (16-40 mm)

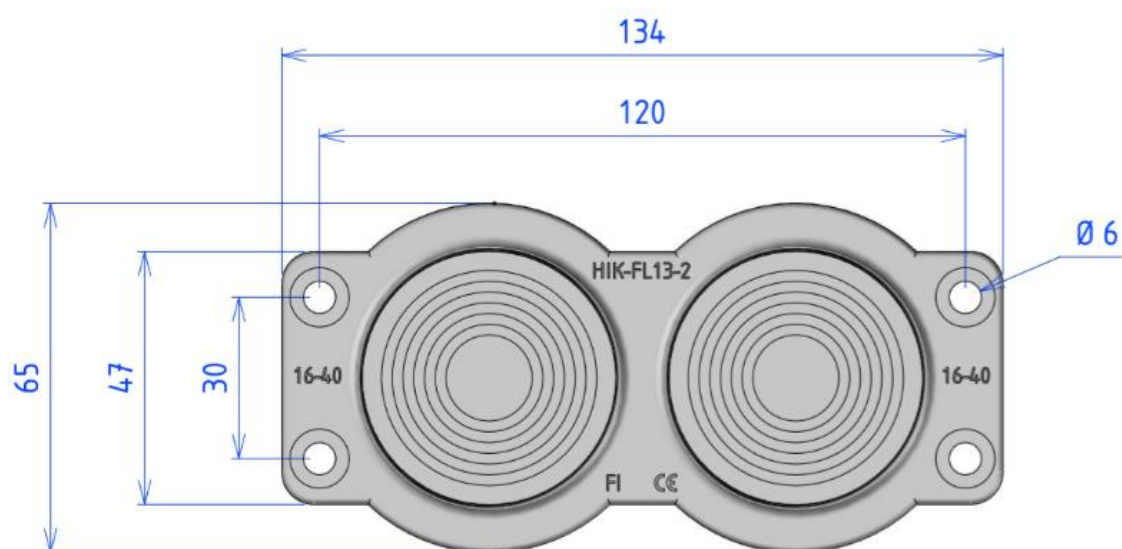
2 × (8-16 mm)



HIK-FL13-2

Flansa kablowa przepust na 2 przewody

2 × (16-40 mm)

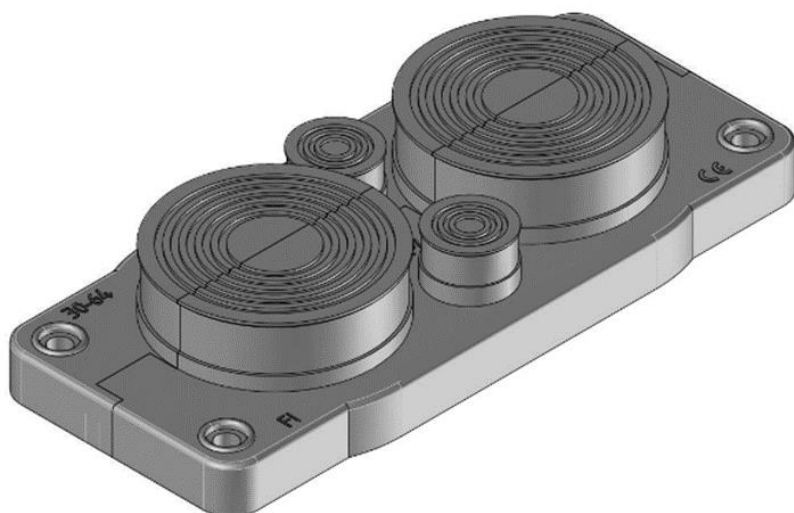
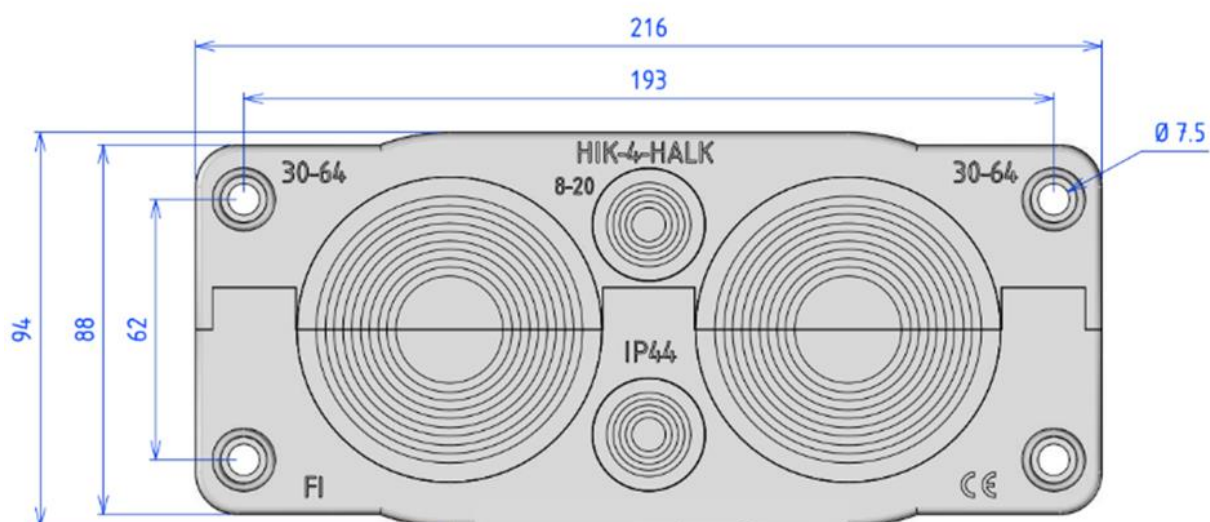


HIK-4-HALK

Flansa kablowa przepust na 4 przewody

2 × (30-64 mm)

2 × (8-20 mm)



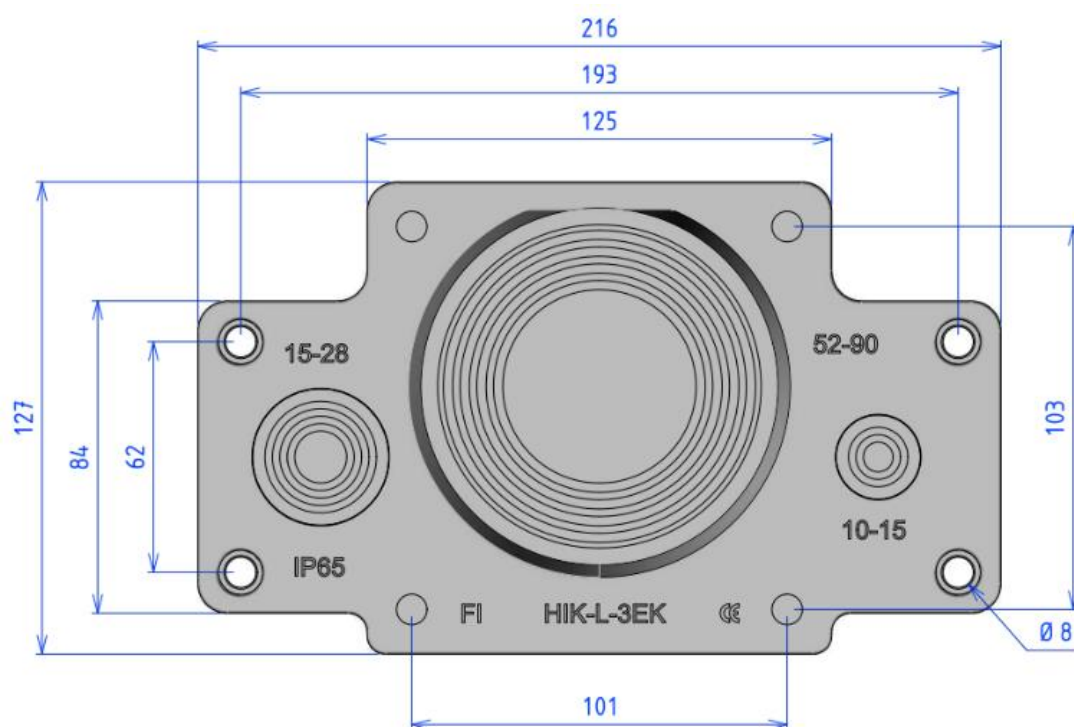
HIK-L-3EK

Flansza kablowa przepust na 4 przewody IP 65

1 × (52-90 mm)

1 × (15-28 mm)

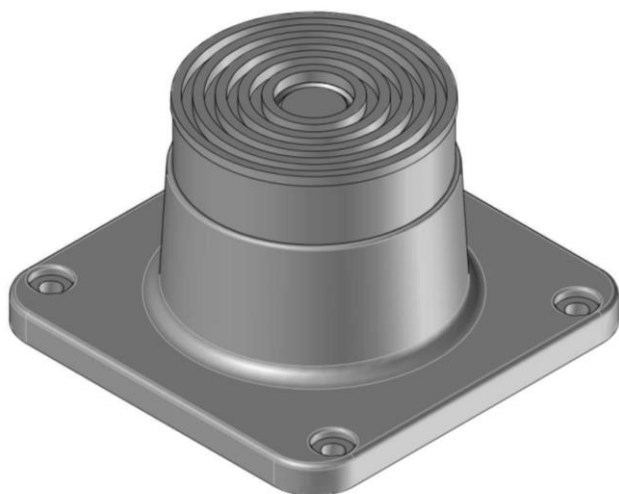
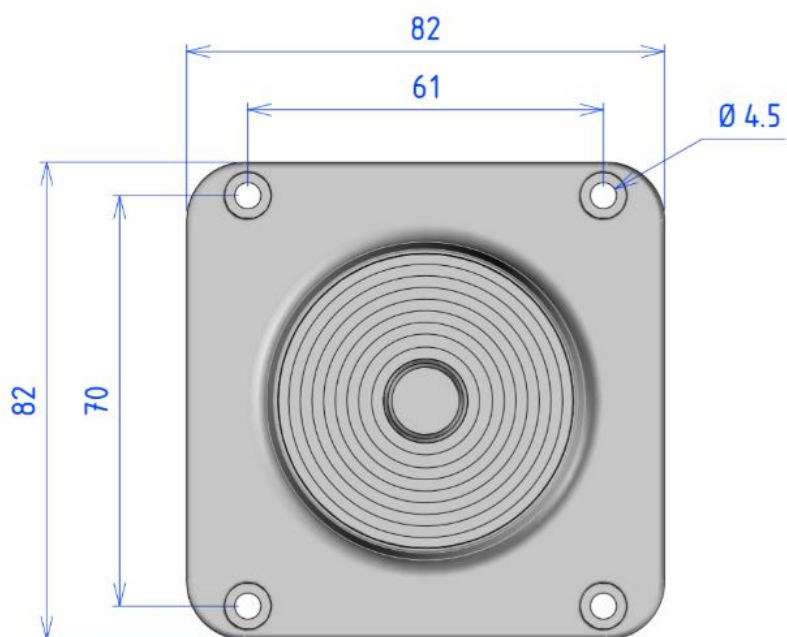
1 × (10-15 mm)



KUPO M

Flansa kablowa przepust na 1 przewód

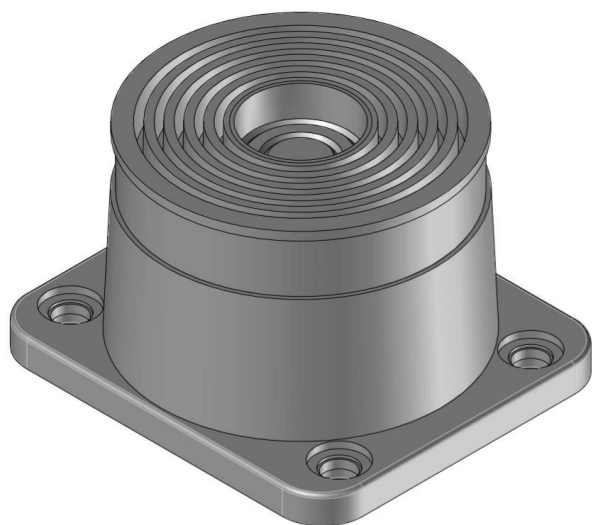
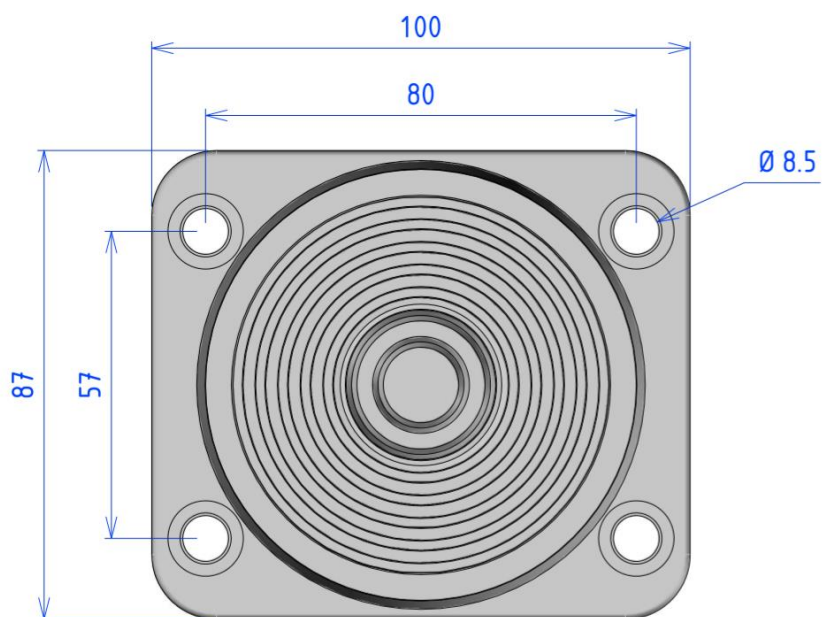
1 × (23-48 mm)



KUPO G

Flansa kablowa przepust na 1 przewód

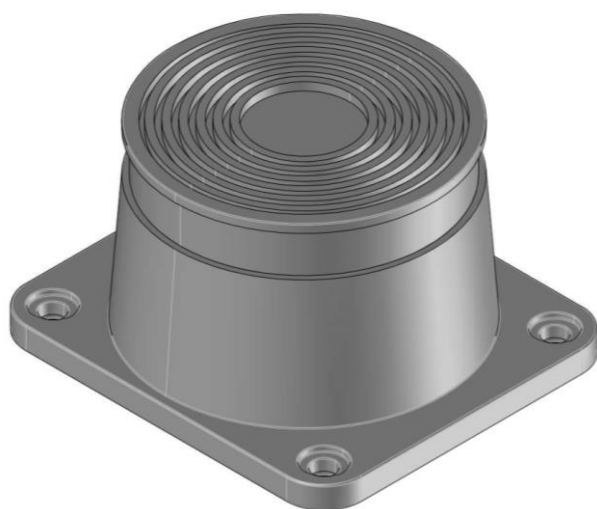
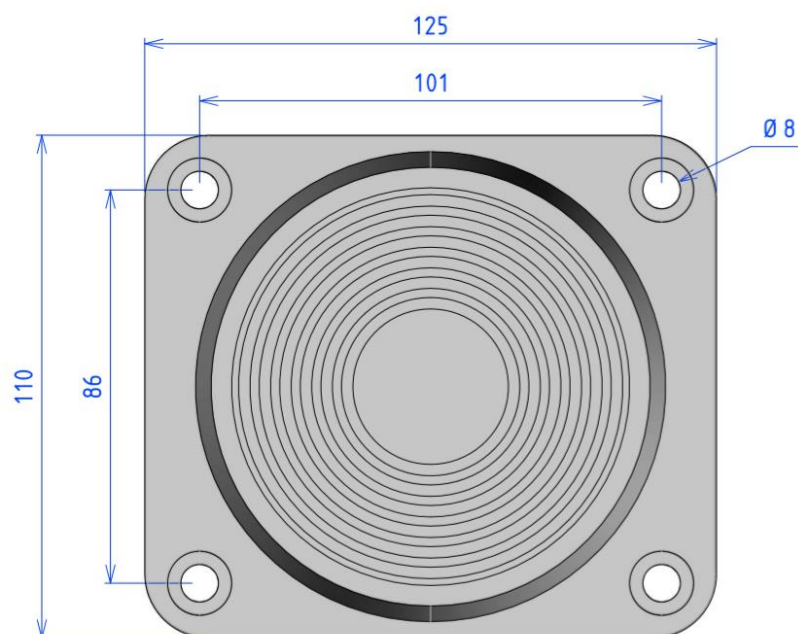
1 × (23-48 mm)



KUPO L

Flansa kablowa przepust na 1 przewód

1 × (50-88 mm)



HIK-L-3EK Grommet

