



Uniwersalna obudowa stojąca RSB IP 55

RSB – jest to wielkogabarytowa obudowa stojąca cechująca się uniwersalnością w zakresie konfiguracji i eksploatacji. W standardowej ofercie znajdują się 63 wymiary. Tabele z numerami katalogowymi dostępne są na kolejnych stronach katalogu.



Pobierz kartę katalogową!

Opis	Strona w katalogu
Zamki	91
Płyty montażowe	96
Belki pionowe	100-101
Konstrukcje modułowe	102-103
Drzwi wewnętrzne	106-107
Cokoły	115-116
Wprowadzanie kabli	119-121
Uchwyty naścienne	130
Wentylacja	81
Ogrzewanie	82-83
Klimatyzacja	85-89

Typ	Klasa korozyjności	Materiał / dodatkowy opis	Powłoka
RSB	C2	blacha stalowa	RAL7035
RSB-P	C2	blacha stalowa / drzwi transparentne	RAL7035
RSB-ZN	C3	blacha stalowa + podkład epoksydowy	RAL7035
RSB-AL	C3*	blacha aluminiowa	RAL7035
RSB-OH	C4**	stal nierdzewna 1.4301 (AISI 304)	SZLIF
RSB-KO	C5-I (M)**	stal kwasoodporna 1.4404 (AISI 316L)	SZLIF

Informacje ogólne:

- Szczelność wg kodu IP: 55
- Odporność na uderzenia wg kodu IK: 08
- Zakres temperatury pracy: od -30 do +80 °C

Podstawowe dane:

- Korpus: typu monoblok, szczelnie spawany
- Zamknięcie: drzwi na zawiasach z kątem otwarcia 105°; możliwość samodzielnej zmiany kierunku otwarcia drzwi; zamek w postaci rękojeści z możliwością zamontowania zatraskowej wkładki z kluczem
- Obudowy od szerokości 1000 mm posiadają dwuskrzydłowe drzwi
- Płyta montażowa: w każdej wersji wykonywana z blachy ocynkowanej o gr. 2 mm; montowana na perforowanych wspornikach z możliwością regulacji na całej głębokości obudowy
- Wprowadzanie kabli: w dnie znajduje się przepust kablowy, wymiary zależą od szerokości danej obudowy
- Uziemienie: w drzwiach i korpusie obudowy znajdują się gwintowane kołki uziemiające
- Inne: drzwi posiadają wewnętrzne usztywnienie wykonane z perforowanych ceowników, ułatwiające montowanie dodatkowych elementów

Dodatkowe opcje:

- Zwiększenie temperatury pracy w zakresie od -50 do +120 °C
- Nietypowe wymiary
- Otworowanie w drzwiach, korpusie lub płycie montażowej
- Malowanie na dowolny kolor wg palety RAL

Dokumentacja techniczna dostępna jest na stronach 146-147

Poniższa tabela prezentuje obudowy wyposażone w płytę montażową

Lp.	Wymiary (szer. × wys. × gł., mm)	Nr katalogowy RSB	Nr katalogowy RSB-P	Nr katalogowy RSB-ZN	Nr katalogowy RSB-AL	Nr katalogowy RSB-OH	Nr katalogowy RSB-KO
1	600 × 1400 × 300	120-001	122-001	120-201	120-101	124-001	124-101
2	600 × 1400 × 400	120-002	122-002	120-202	120-102	124-002	124-102
3	600 × 1600 × 300	120-003	122-003	120-203	120-103	124-003	124-103
4	600 × 1600 × 400	120-004	122-004	120-204	120-104	124-004	124-104
5	600 × 1800 × 300	120-005	122-005	120-205	120-105	124-005	124-105
6	600 × 1800 × 400	120-006	122-006	120-206	120-106	124-006	124-106
7	600 × 2000 × 300	120-007	122-007	120-207	120-107	124-007	124-107
8	600 × 2000 × 400	120-008	122-008	120-208	120-108	124-008	124-108
9	600 × 2000 × 500	120-009	122-009	120-209	120-109	124-009	124-109
10	600 × 2000 × 600	120-010	122-010	120-210	120-110	124-010	124-110
11	800 × 1400 × 300	120-011	122-011	120-211	120-111	124-011	124-111
12	800 × 1400 × 400	120-012	122-012	120-212	120-112	124-012	124-112
13	800 × 1600 × 300	120-013	122-013	120-213	120-113	124-013	124-113
14	800 × 1600 × 400	120-014	122-014	120-214	120-114	124-014	124-114
15	800 × 1800 × 300	120-015	122-015	120-215	120-115	124-015	124-115
16	800 × 1800 × 400	120-016	122-016	120-216	120-116	124-016	124-116
17	800 × 1800 × 500	120-017	122-017	120-217	120-117	124-017	124-117
18	800 × 1800 × 600	120-018	122-018	120-218	120-118	124-018	124-118
19	800 × 2000 × 300	120-019	122-019	120-219	120-119	124-019	124-119
20	800 × 2000 × 400	120-020	122-020	120-220	120-120	124-020	124-120
21	800 × 2000 × 500	120-021	122-021	120-221	120-121	124-021	124-121
22	800 × 2000 × 600	120-022	122-022	120-222	120-122	124-022	124-122
23	1000 × 800 × 250	120-023	122-023	120-223	120-123	124-023	124-123
24	1000 × 800 × 300	120-024	122-024	120-224	120-124	124-024	124-124
25	1000 × 800 × 400	120-025	122-025	120-225	120-125	124-025	124-125
26	1000 × 1000 × 250	120-026	122-026	120-226	120-126	124-026	124-126
27	1000 × 1000 × 300	120-027	122-027	120-227	120-127	124-027	124-127
28	1000 × 1000 × 400	120-028	122-028	120-228	120-128	124-028	124-128
29	1000 × 1200 × 250	120-029	122-029	120-229	120-129	124-029	124-129
30	1000 × 1200 × 300	120-030	122-030	120-230	120-130	124-030	124-130
31	1000 × 1200 × 400	120-031	122-031	120-231	120-131	124-031	124-131
32	1000 × 1400 × 300	120-032	122-032	120-232	120-132	124-032	124-132
33	1000 × 1400 × 400	120-033	122-033	120-233	120-133	124-033	124-133
34	1000 × 1600 × 300	120-034	122-034	120-234	120-134	124-034	124-134
35	1000 × 1600 × 400	120-035	122-035	120-235	120-135	124-035	124-135
36	1000 × 1800 × 300	120-036	122-036	120-236	120-136	124-036	124-136
37	1000 × 1800 × 400	120-037	122-037	120-237	120-137	124-037	124-137
38	1000 × 2000 × 300	120-038	122-038	120-238	120-138	124-038	124-138
39	1000 × 2000 × 400	120-039	122-039	120-239	120-139	124-039	124-139
40	1000 × 2000 × 500	120-040	122-040	120-240	120-140	124-040	124-140
41	1200 × 800 × 300	120-041	122-041	120-241	120-141	124-041	124-141
42	1200 × 800 × 400	120-042	122-042	120-242	120-142	124-042	124-142
43	1200 × 1000 × 300	120-043	122-043	120-243	120-143	124-043	124-143
44	1200 × 1000 × 400	120-044	122-044	120-244	120-144	124-044	124-144
45	1200 × 1200 × 300	120-045	122-045	120-245	120-145	124-045	124-145
46	1200 × 1200 × 400	120-046	122-046	120-246	120-146	124-046	124-146
47	1200 × 1400 × 300	120-047	122-047	120-247	120-147	124-047	124-147
48	1200 × 1400 × 400	120-048	122-048	120-248	120-148	124-048	124-148
49	1200 × 1600 × 300	120-049	122-049	120-249	120-149	124-049	124-149
50	1200 × 1600 × 400	120-050	122-050	120-250	120-150	124-050	124-150
51	1200 × 1800 × 300	120-051	122-051	120-251	120-151	124-051	124-151
52	1200 × 1800 × 400	120-052	122-052	120-252	120-152	124-052	124-152
53	1200 × 1800 × 500	120-053	122-053	120-253	120-153	124-053	124-153
54	1200 × 2000 × 300	120-054	122-054	120-254	120-154	124-054	124-154
55	1200 × 2000 × 350	120-055	122-055	120-255	120-155	124-055	124-155
56	1200 × 2000 × 400	120-056	122-056	120-256	120-156	124-056	124-156
57	1200 × 2000 × 500	120-057	122-057	120-257	120-157	124-057	124-157
58	1200 × 2000 × 600	120-058	122-058	120-258	120-158	124-058	124-158
59	1600 × 1800 × 400	120-059	122-059	120-259	120-159	124-059	124-159
60	1600 × 1800 × 500	120-060	122-060	120-260	120-160	124-060	124-160
61	1600 × 2000 × 400	120-061	122-061	120-261	120-161	124-061	124-161
62	1600 × 2000 × 500	120-062	122-062	120-262	120-162	124-062	124-162
63	1600 × 2000 × 600	120-063	122-063	120-263	120-163	124-063	124-163


RSB
IP 55

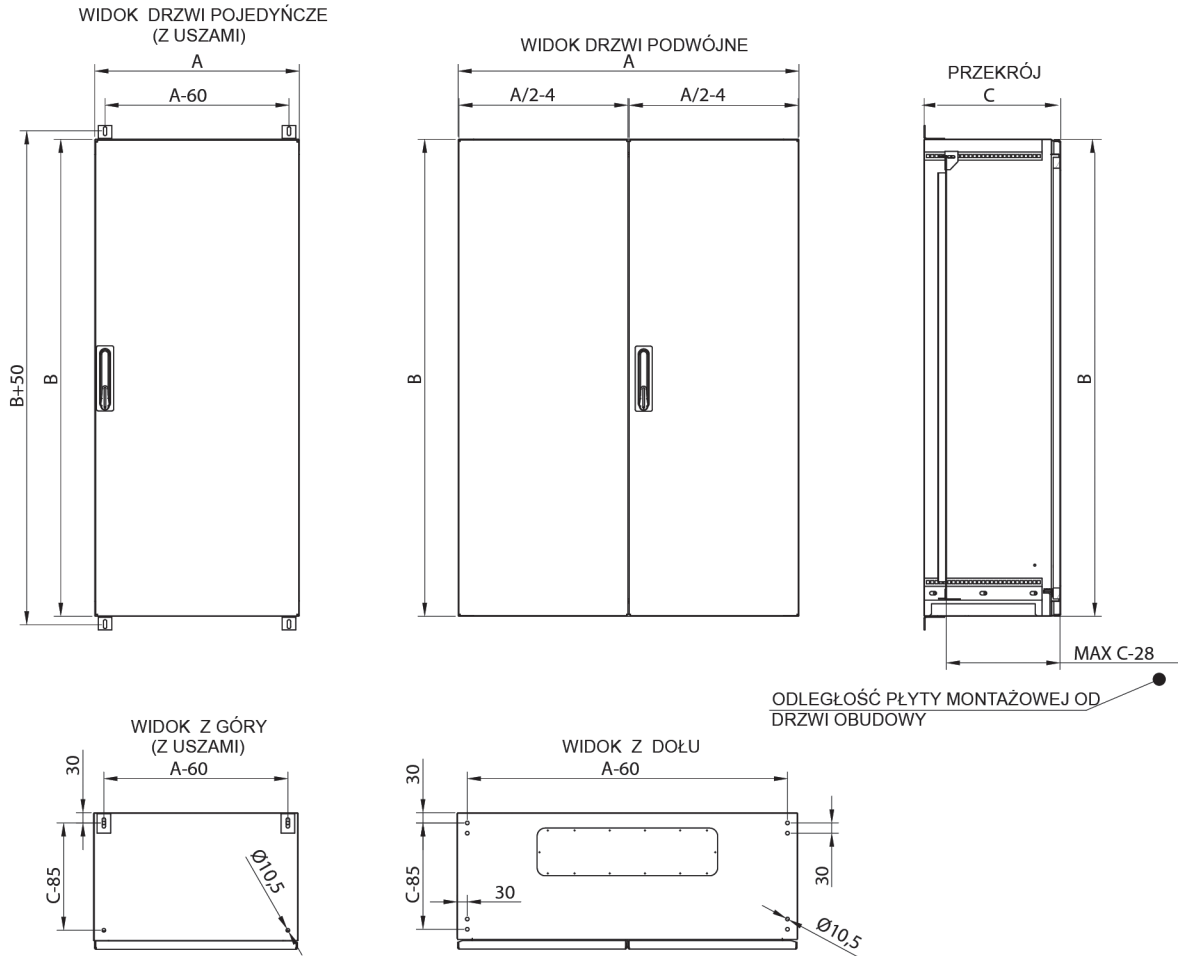
Zakres dostawy:
Obudowa kompletnie skrzęcona, bez wkładki zamka.

Poniższa tabela prezentuje obudowy wyposażone w płytę montażową

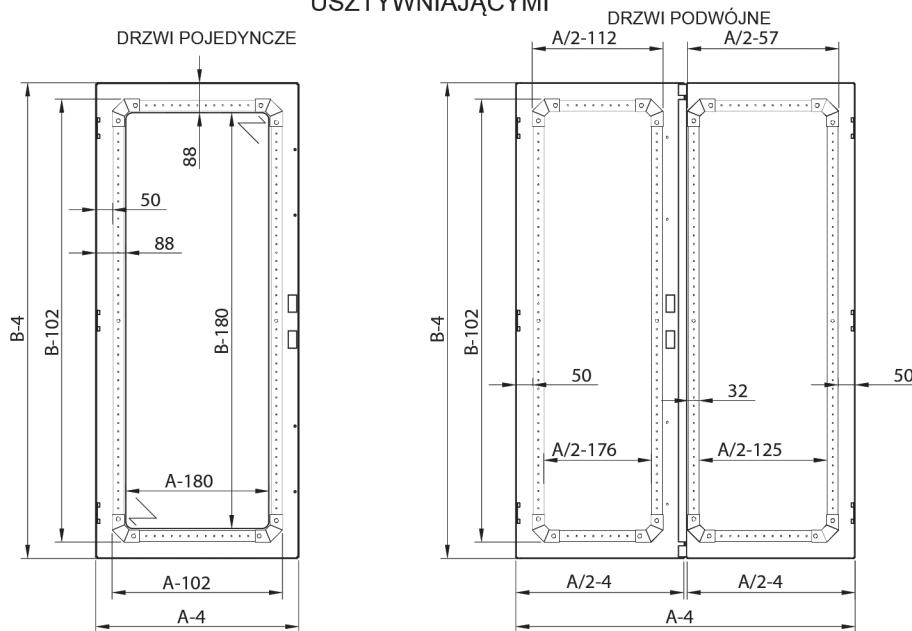
Lp.	Wymiary (szer. x wys. x gł., mm)	Nr katalogowy RSB-N	Nr katalogowy RSB-P-N	Nr katalogowy RSB-ZN-N	Nr katalogowy RSB-AL-N	Nr katalogowy RSB-OH-N	Nr katalogowy RSB-KO-N
1	600 × 1400 × 300	121-001	123-001	121-201	121-101	125-001	125-101
2	600 × 1400 × 400	121-002	123-002	121-202	121-102	125-002	125-102
3	600 × 1600 × 300	121-003	123-003	121-203	121-103	125-003	125-103
4	600 × 1600 × 400	121-004	123-004	121-204	121-104	125-004	125-104
5	600 × 1800 × 300	121-005	123-005	121-205	121-105	125-005	125-105
6	600 × 1800 × 400	121-006	123-006	121-206	121-106	125-006	125-106
7	600 × 2000 × 300	121-007	123-007	121-207	121-107	125-007	125-107
8	600 × 2000 × 400	121-008	123-008	121-208	121-108	125-008	125-108
9	600 × 2000 × 500	121-009	123-009	121-209	121-109	125-009	125-109
10	600 × 2000 × 600	121-010	123-010	121-210	121-110	125-010	125-110
11	800 × 1400 × 300	121-011	123-011	121-211	121-111	125-011	125-111
12	800 × 1400 × 400	121-012	123-012	121-212	121-112	125-012	125-112
13	800 × 1600 × 300	121-013	123-013	121-213	121-113	125-013	125-113
14	800 × 1600 × 400	121-014	123-014	121-214	121-114	125-014	125-114
15	800 × 1800 × 300	121-015	123-015	121-215	121-115	125-015	125-115
16	800 × 1800 × 400	121-016	123-016	121-216	121-116	125-016	125-116
17	800 × 1800 × 500	121-017	123-017	121-217	121-117	125-017	125-117
18	800 × 1800 × 600	121-018	123-018	121-218	121-118	125-018	125-118
19	800 × 2000 × 300	121-019	123-019	121-219	121-119	125-019	125-119
20	800 × 2000 × 400	121-020	123-020	121-220	121-120	125-020	125-120
21	800 × 2000 × 500	121-021	123-021	121-221	121-121	125-021	125-121
22	800 × 2000 × 600	121-022	123-022	121-222	121-122	125-022	125-122
23	1000 × 800 × 250	121-023	123-023	121-223	121-123	125-023	125-123
24	1000 × 800 × 300	121-024	123-024	121-224	121-124	125-024	125-124
25	1000 × 800 × 400	121-025	123-025	121-225	121-125	125-025	125-125
26	1000 × 1000 × 250	121-026	123-026	121-226	121-126	125-026	125-126
27	1000 × 1000 × 300	121-027	123-027	121-227	121-127	125-027	125-127
28	1000 × 1000 × 400	121-028	123-028	121-228	121-128	125-028	125-128
29	1000 × 1200 × 250	121-029	123-029	121-229	121-129	125-029	125-129
30	1000 × 1200 × 300	121-030	123-030	121-230	121-130	125-030	125-130
31	1000 × 1200 × 400	121-031	123-031	121-231	121-131	125-031	125-131
32	1000 × 1400 × 300	121-032	123-032	121-232	121-132	125-032	125-132
33	1000 × 1400 × 400	121-033	123-033	121-233	121-133	125-033	125-133
34	1000 × 1600 × 300	121-034	123-034	121-234	121-134	125-034	125-134
35	1000 × 1600 × 400	121-035	123-035	121-235	121-135	125-035	125-135
36	1000 × 1800 × 300	121-036	123-036	121-236	121-136	125-036	125-136
37	1000 × 1800 × 400	121-037	123-037	121-237	121-137	125-037	125-137
38	1000 × 2000 × 300	121-038	123-038	121-238	121-138	125-038	125-138
39	1000 × 2000 × 400	121-039	123-039	121-239	121-139	125-039	125-139
40	1000 × 2000 × 500	121-040	123-040	121-240	121-140	125-040	125-140
41	1200 × 800 × 300	121-041	123-041	121-241	121-141	125-041	125-141
42	1200 × 800 × 400	121-042	123-042	121-242	121-142	125-042	125-142
43	1200 × 1000 × 300	121-043	123-043	121-243	121-143	125-043	125-143
44	1200 × 1000 × 400	121-044	123-044	121-244	121-144	125-044	125-144
45	1200 × 1200 × 300	121-045	123-045	121-245	121-145	125-045	125-145
46	1200 × 1200 × 400	121-046	123-046	121-246	121-146	125-046	125-146
47	1200 × 1400 × 300	121-047	123-047	121-247	121-147	125-047	125-147
48	1200 × 1400 × 400	121-048	123-048	121-248	121-148	125-048	125-148
49	1200 × 1600 × 300	121-049	123-049	121-249	121-149	125-049	125-149
50	1200 × 1600 × 400	121-050	123-050	121-250	121-150	125-050	125-150
51	1200 × 1800 × 300	121-051	123-051	121-251	121-151	125-051	125-151
52	1200 × 1800 × 400	121-052	123-052	121-252	121-152	125-052	125-152
53	1200 × 1800 × 500	121-053	123-053	121-253	121-153	125-053	125-153
54	1200 × 2000 × 300	121-054	123-054	121-254	121-154	125-054	125-154
55	1200 × 2000 × 350	121-055	123-055	121-255	121-155	125-055	125-155
56	1200 × 2000 × 400	121-056	123-056	121-256	121-156	125-056	125-156
57	1200 × 2000 × 500	121-057	123-057	121-257	121-157	125-057	125-157
58	1200 × 2000 × 600	121-058	123-058	121-258	121-158	125-058	125-158
59	1600 × 1800 × 400	121-059	123-059	121-259	121-159	125-059	125-159
60	1600 × 1800 × 500	121-060	123-060	121-260	121-160	125-060	125-160
61	1600 × 2000 × 400	121-061	123-061	121-261	121-161	125-061	125-161
62	1600 × 2000 × 500	121-062	123-062	121-262	121-162	125-062	125-162
63	1600 × 2000 × 600	121-063	123-063	121-263	121-163	125-063	125-163

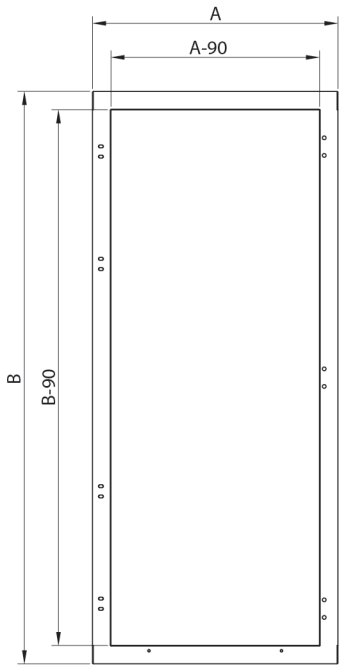

RSB
IP 55

Zakres dostawy:
Obudowa kompletnie skrecona, bez wkładki zamka.

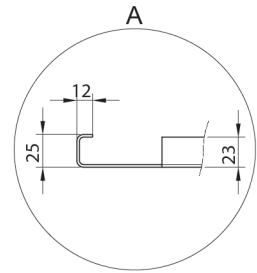
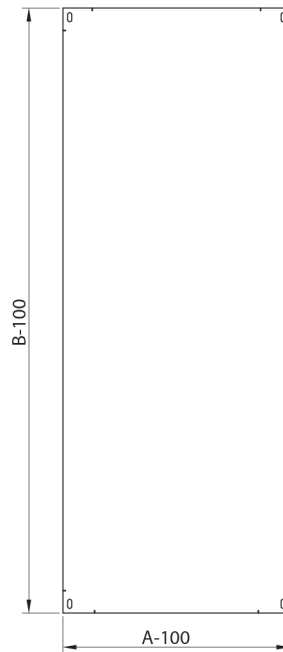


DRZWI Z PERFOROWANYMI RAMKAMI USZTYWIAJĄCYMI

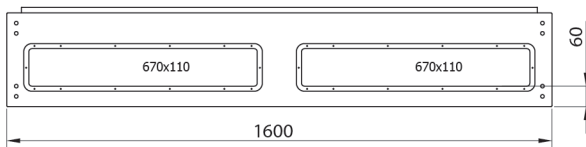
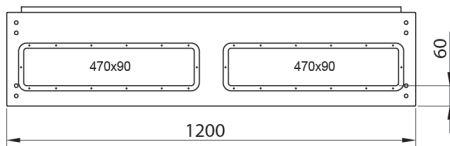
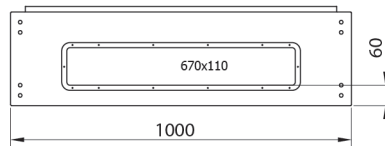
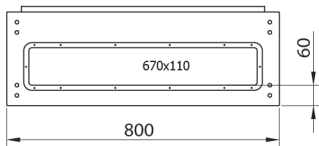
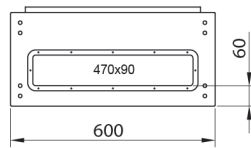
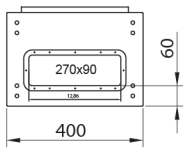




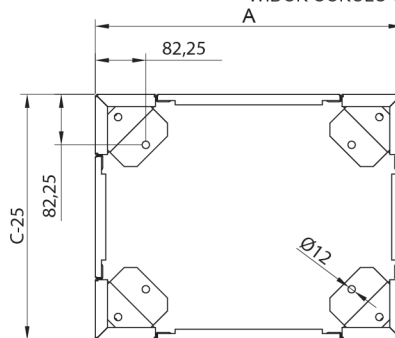
PLYTA MONTAŻOWA



BOKI - OTWOROWANIE



WIDOK COKOŁU OD DOŁU



PLYTY DŁAWNIKOWE DOBIERAĆ
W/G TABELI DŁAWNIC RSA

PLYTA DŁAWNIKOWA PEŁNA
Szer. bl. dławicy

