



Obudowa 19 calowa typu rack **RSC IP 66**

Zewnętrzna obudowa 19 calowa typu rack **SZC IP 55**

RSC oraz SZC – są to małogabarytowe obudowy stojące lub naściennne cechujące się fabrycznie zamontowanymi 19 calowymi konstrukcjami typu rack. RSC jest obudową monoblokową dedykowaną do zastosowań wewnętrznych, a SZC jest obudową z dachem, cechująca się wysokimi właściwościami ochrony antykorozyjnej, do zastosowania w warunkach zewnętrznych. W standardowej ofercie znajduje się 21 wymiarów dla każdego typoszeregu. Tabele z numerami katalogowymi dostępne są na kolejnych stronach katalogu.



Pobierz kartę katalogową!

Typ	Klasa korozyjności	Materiał / dodatkowy opis	Powłoka
RSC	C2	blacha stalowa	RAL7035
SZC	C3	blacha ocynkowana	RAL7035
SZC-MG	C4	blacha magnelis	RAL7035

Informacje ogólne:

- Szczelność wg kodu IP: 66/55
- Odporność na uderzenia wg kodu IK: 10
- Zakres temperatury pracy: od -30 do +80°C

Podstawowe dane:

- Korpus: w obudowie RSC typu monoblok, szczelnie spawany; w obudowie SZC składany z dokręcanym dachem
- Zamknięcie: drzwi na zawiasach z kątem otwarcia 105°; możliwość samodzielnej zmiany kierunku otwarcia drzwi; obudowy do wysokości 500 mm posiadają jeden zamek typu D5, wyższe obudowy posiadają dwa zamki tego samego typu
- Stelaż 19 calowy typu rack: pojedynczy, perforowany z blachy ocynkowanej o gr. 2 mm, z możliwością regulacji na głębokości obudowy
- Wprowadzanie kabli: w dnie znajduje się przepust kablowy, wymiary zależą od szerokości danej obudowy
- Uziemienie: w drzwiach i korpusie obudowy znajdują się gwintowane kołki uziemiające
- Inne: drzwi posiadają wewnętrzne usztywnienie wykonane z perforowanych zetowników, ułatwiające montowanie dodatkowych elementów

Opis	Strona w katalogu
Zamki	90
Płyty montażowe	95
Belki pionowe	100-101
Konstrukcje modułowe	102-103
Drzwi wewnętrzne	106-107
Cokoły	115
Fundamenty żelbetowe	129
Wprowadzanie kabli	119-121
Uchwyty naściennne	130
Wentylacja	81
Ogrzewanie	82-83
Klimatyzacja	85-89

Dodatkowe opcje:

- Termoizolacja
- Zwiększenie temperatury pracy w zakresie od -50 do +120°C
- Nietypowe wymiary
- Otworowanie w drzwiach, korpusie lub płycie montażowej
- Malowanie na dowolny kolor wg palety RAL

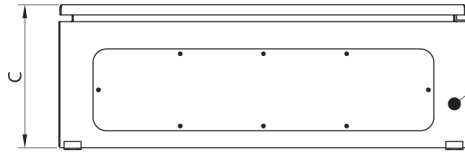
Dokumentacja techniczna dostępna jest na stronach 156-159

Lp.	Wymiary (wys użytkowa U - szer. × wys. × gł., mm)	Nr katalogowy RSC	Nr katalogowy SZC	Nr katalogowy SZC-MG
1	5U - 600 × 300 × 400	190-001	191-001	191-101
2	7U - 600 × 400 × 400	190-002	191-002	191-102
3	9U - 600 × 500 × 400	190-003	191-003	191-103
4	12U - 600 × 600 × 400	190-004	191-004	191-104
5	16U - 600 × 800 × 400	190-005	191-005	191-105
6	21U - 600 × 1000 × 400	190-006	191-006	191-106
7	25U - 600 × 1200 × 400	190-007	191-007	191-107
8	5U - 600 × 300 × 500	190-008	191-008	191-108
9	7U - 600 × 400 × 500	190-009	191-009	191-109
10	9U - 600 × 500 × 500	190-010	191-010	191-110
11	12U - 600 × 600 × 500	190-011	191-011	191-111
12	16U - 600 × 800 × 500	190-012	191-012	191-112
13	21U - 600 × 1000 × 500	190-013	191-013	191-113
14	25U - 600 × 1200 × 500	190-014	191-014	191-114
15	5U - 600 × 300 × 600	190-015	191-015	191-115
16	7U - 600 × 400 × 600	190-016	191-016	191-116
17	9U - 600 × 500 × 600	190-017	191-017	191-117
18	12U - 600 × 600 × 600	190-018	191-018	191-118
19	16U - 600 × 800 × 600	190-019	191-019	191-119
20	21U - 600 × 1000 × 600	190-020	191-020	191-120
21	25U - 600 × 1200 × 600	190-021	191-021	191-121
22	5U - 800 × 300 × 400	190-022	191-022	191-122
23	7U - 800 × 400 × 400	190-023	191-023	191-123
24	9U - 800 × 500 × 400	190-024	191-024	191-124
25	12U - 800 × 600 × 400	190-025	191-025	191-125
26	16U - 800 × 800 × 400	190-026	191-026	191-126
27	21U - 800 × 1000 × 400	190-027	191-027	191-127
28	25U - 800 × 1200 × 400	190-028	191-028	191-128
29	5U - 800 × 300 × 500	190-029	191-029	191-129
30	7U - 800 × 400 × 500	190-030	191-030	191-130
31	9U - 800 × 500 × 500	190-031	191-031	191-131
32	12U - 800 × 600 × 500	190-032	191-032	191-132
33	16U - 800 × 800 × 500	190-033	191-033	191-133
34	21U - 800 × 1000 × 500	190-034	191-034	191-134
35	25U - 800 × 1200 × 500	190-035	191-035	191-135
36	5U - 800 × 300 × 600	190-036	191-036	191-136
37	7U - 800 × 400 × 600	190-037	191-037	191-137
38	9U - 800 × 500 × 600	190-038	191-038	191-138
39	12U - 800 × 600 × 600	190-039	191-039	191-139
40	16U - 800 × 800 × 600	190-040	191-040	191-140
41	21U - 800 × 1000 × 600	190-041	191-041	191-141
42	25U - 800 × 1200 × 600	190-042	191-042	191-142



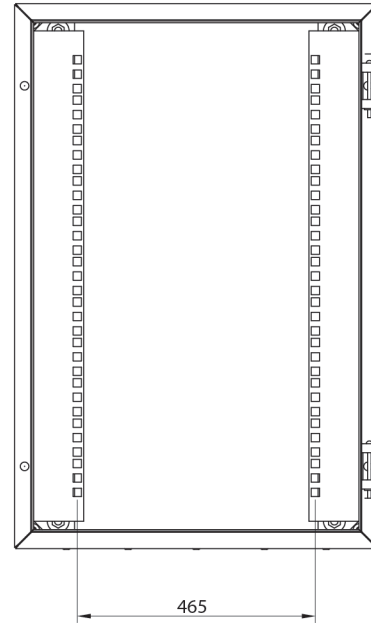
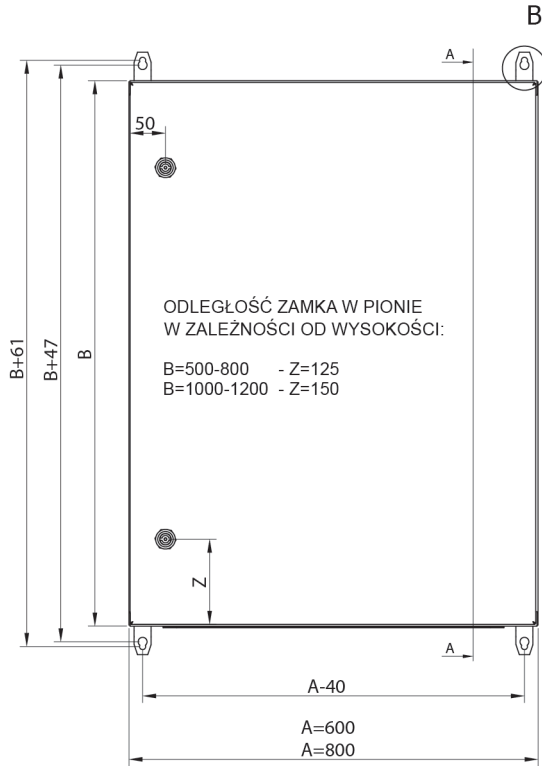
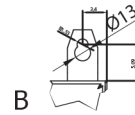
RSC
SZC

Zakres dostawy:
Obudowa z pojedynczym stelażem rack, kompletnie skrócona z dołączonym kluczem.

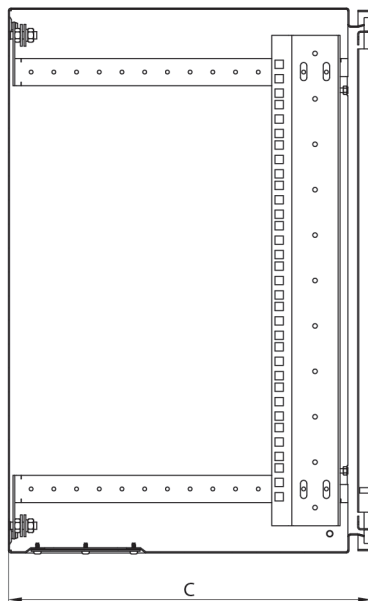


ISTNIEJE MOŻLIWOŚĆ OWIERCENIA
DNA OBUDOWY POD COKÓŁ

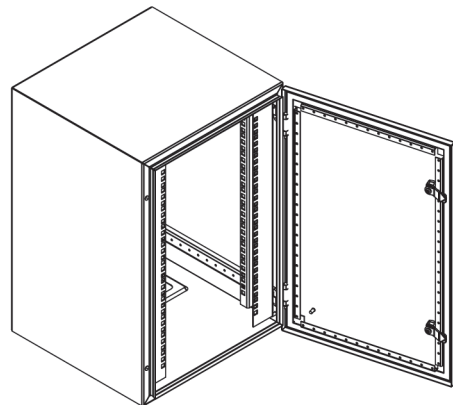
UCHWYT MONTAŻOWY



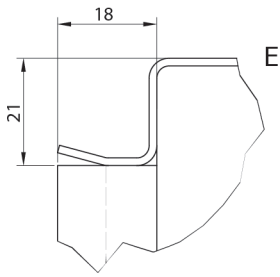
DLA A=800 BELKI 19"
MONTOWANE NA WYSIĘGNIKACH



OBUDOWA RSA WYPOSAŻONA
W BELKI 19", MONTOWANE NA WRG



PROFIL GIĘCIA



PŁYTA MONTAŻOWA

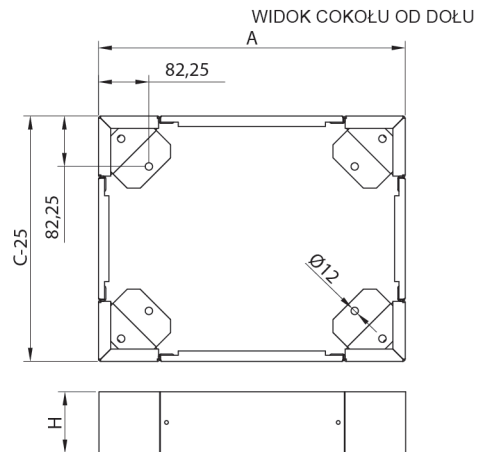
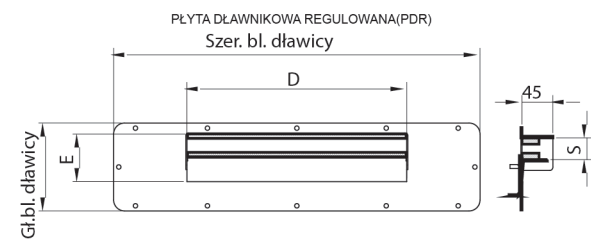
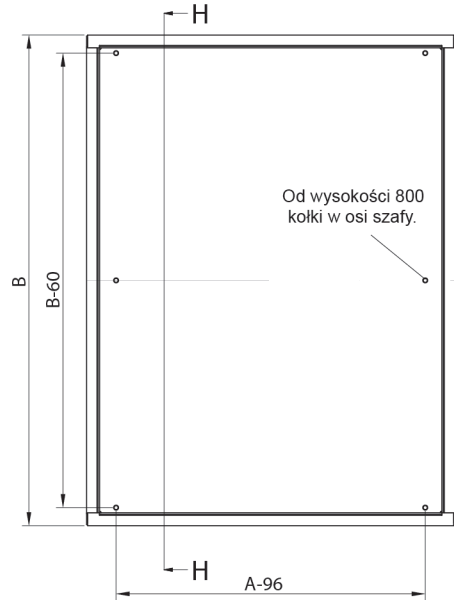
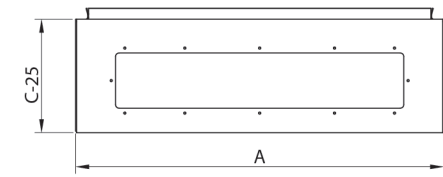
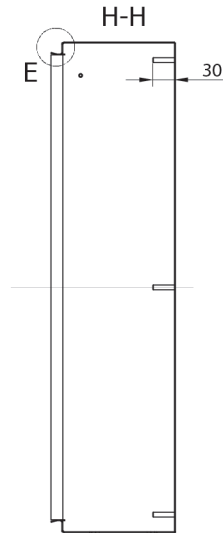
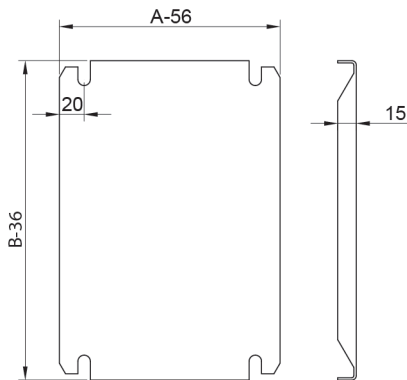
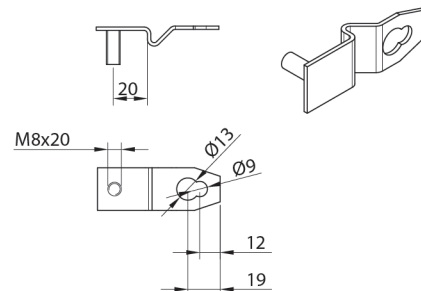
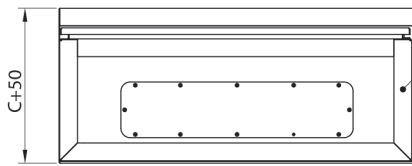


TABELA DOBORU PŁYT DŁAWNIKOWYCH PDR

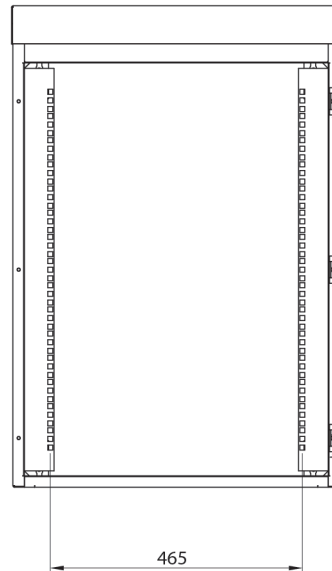
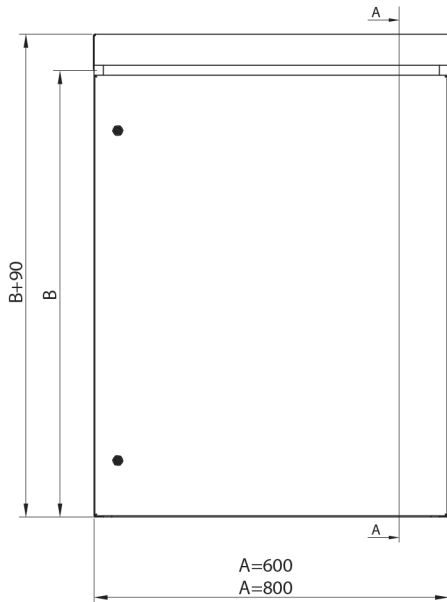
Obudowa	Blacha dławnicy		S		D	E	Typ dławnicy
	Szerokość	Głębokość	Min	Max			
600	150	-	-	-	-	-	-
	210	500	120	18	55	300	65
	250						
	300						
800	150	-	-	-	-	-	-
	210	700	140	18	55	400	65
	250						
	300						

UCHWYT NAŚCIENNY UN-1
DLA 1 OBUDOWY 4szt.

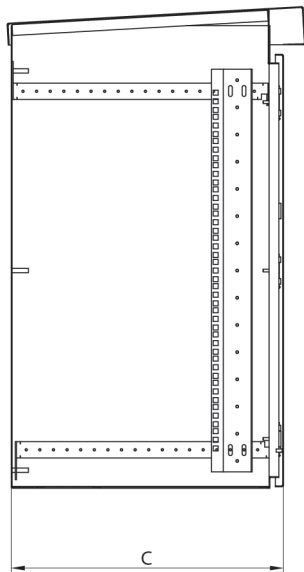




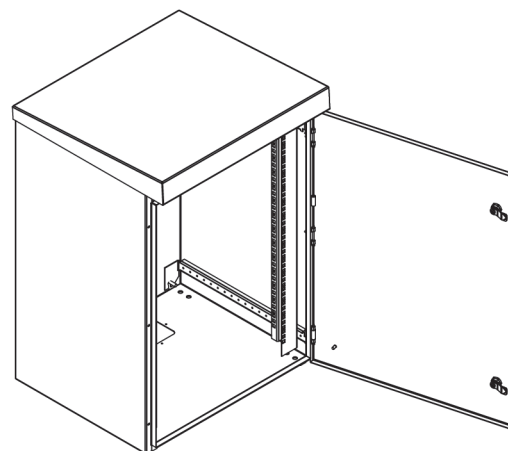
ISTNIEJE MOŻLIWOŚĆ OWIERCENIA DNA
OBUDOWY POD COKÓŁ

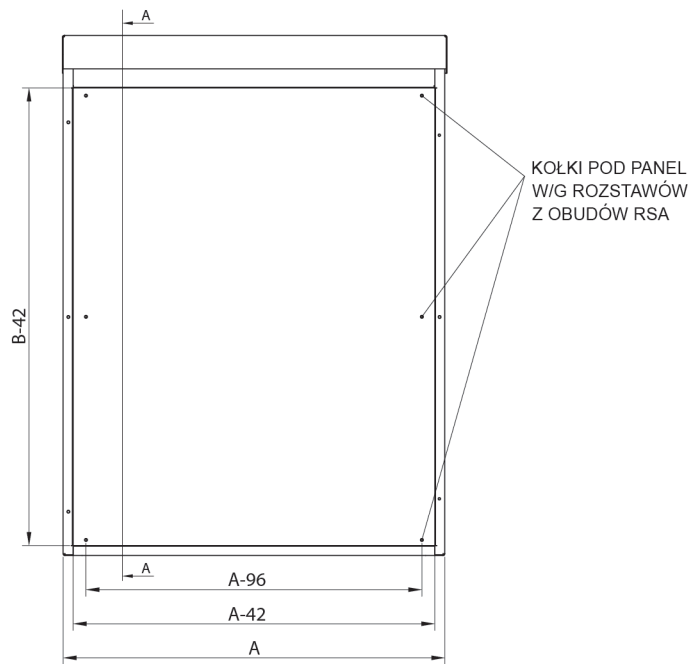
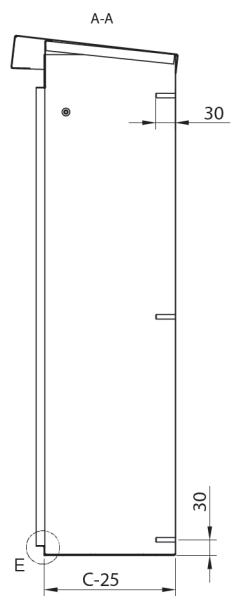
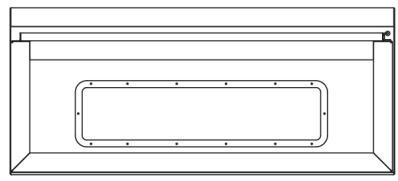
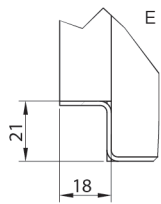


DLA A=800 BELKI 19"
MONTOWANE NA WYSIĘGNIKACH

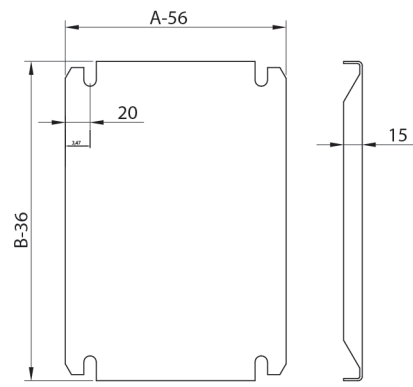


OBUDOWA SZKA WYPOSAŻONA
W BELKI 19", MONTOWANE NA WRG

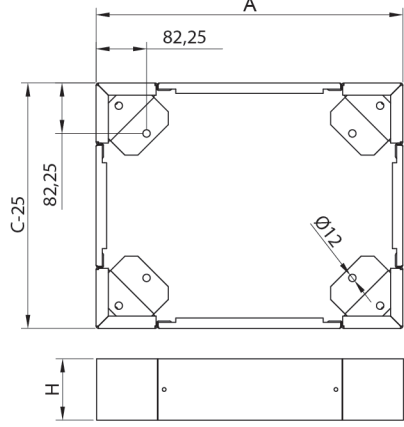




PŁYTA MONTAŻOWA



WIDOK COKOŁU OD DOŁU



PŁYTY DŁAWNIKOWE DOBIERAĆ W/G TABELI DŁAWNIC RSA

PŁYTA DŁAWNIKOWA PEŁNA Szer. bl. dławicy

