



Obudowa teleinformatyczna STL IP 20

STL – obudowa stojąca, służy do montażu systemów sieciowych w rozstawie 19". Stosuje się do rozdzielania większych sieci teleinformatycznych. Szafa dzięki otworom technologicznym można swobodnie łączyć szeregowo.



Pobierz kartę katalogową!

Typ	Klasa korozyjności	Materiał / dodatkowy opis	Powłoka
STL	C2	blacha stalowa / drzwi szklane lub blaszane	RAL7035
STL-SE	C2	blacha stalowa / drzwi perforowane	RAL9005

Informacje ogólne:

- Szczelność wg kodu IP: 20
- Odporność na uderzenia wg kodu IK: 08
- Zakres temperatury pracy: od 0 do +80 °C

Podstawowe dane:

- Zamknięcie: drzwi blaszane, szklane albo perforowane na zawiasach z kątem otwarcia 105°; możliwość samodzielnej zmiany kierunku otwarcia drzwi; w obudowach STL drzwi wyposażone są w dwa zamki patentowe typu 1333; w obudowach STL-SE zamek w postaci rękojeści z możliwością zamontowania zatrzaskowej wkładki z kluczem
- Stelaż 19 calowy typu rack: podwójny, perforowany z blachy ocynkowanej o gr. 2 mm
- Wprowadzanie kabli: w dnie i dachu znajdują się przepusty kablowe
- Uziemienie: w drzwiach blaszanych i korpusie obudowy znajdują się gwintowane kołki uziemiające

Opis	Strona w katalogu
Zamki	90
Półki	112-113
Belki pionowe	102
Elementy dodatkowe	113-114
Cokoły	117
Zaślepki i dach	126-128
Wentylacja	138-139
Klimatyzacja	85-89

Dodatkowe opcje:

- Nietypowe wymiary
- Malowanie na dowolny kolor wg palety RAL

Dokumentacja techniczna dostępna jest na stronach 170-173

Poniższa tabela prezentuje obudowy wg opisu

Lp.	Wymiary (szer. × wys. × gł., mm – wys. U)	Nr katalogowy drzwi szklane	Nr katalogowy drzwi blaszane
1	800 × 2220 × 1000 – 47U	430-001	431-001
2	800 × 2220 × 800 – 47U	430-002	431-002
3	800 × 2220 × 600 – 47U	430-003	431-003
4	600 × 2220 × 1000 – 47U	430-004	431-004
5	600 × 2220 × 800 – 47U	430-005	431-005
6	600 × 2220 × 600 – 47U	430-006	431-006
7	800 × 2135 × 1000 – 45U	430-007	431-007
8	800 × 2135 × 800 – 45U	430-008	431-008
9	800 × 2135 × 600 – 45U	430-009	431-009
10	600 × 2135 × 1000 – 45U	430-010	431-010
11	600 × 2135 × 800 – 45U	430-011	431-011
12	600 × 2135 × 600 – 45U	430-012	431-012
13	800 × 2000 × 1000 – 42U	430-013	431-013
14	800 × 2000 × 800 – 42U	430-014	431-014
15	800 × 2000 × 600 – 42U	430-015	431-015
16	600 × 2000 × 1000 – 42U	430-016	431-016
17	600 × 2000 × 800 – 42U	430-017	431-017
18	600 × 2000 × 600 – 42U	430-018	431-018
19	800 × 1865 × 800 – 39U	430-019	431-019
20	800 × 1865 × 600 – 39U	430-020	431-020
21	600 × 1865 × 800 – 39U	430-021	431-021
22	600 × 1865 × 600 – 39U	430-022	431-022
23	800 × 1735 × 800 – 36U	430-023	431-023
24	800 × 1735 × 600 – 36U	430-024	431-024
25	600 × 1735 × 800 – 36U	430-025	431-025
26	600 × 1735 × 600 – 36U	430-026	431-026
27	800 × 1600 × 800 – 33U	430-027	431-027
28	800 × 1600 × 600 – 33U	430-028	431-028
29	600 × 1600 × 800 – 33U	430-029	431-029
30	600 × 1600 × 600 – 33U	430-030	431-030
31	800 × 1465 × 800 – 30U	430-031	431-031
32	800 × 1465 × 600 – 30U	430-032	431-032
33	600 × 1465 × 800 – 30U	430-033	431-033
34	600 × 1465 × 600 – 30U	430-034	431-034
35	800 × 1335 × 800 – 27U	430-035	431-035
36	800 × 1335 × 600 – 27U	430-036	431-036
37	600 × 1335 × 800 – 27U	430-037	431-037
38	600 × 1335 × 600 – 27U	430-038	431-038
39	800 × 1200 × 800 – 24U	430-039	431-039
40	800 × 1200 × 600 – 24U	430-040	431-040
41	600 × 1200 × 800 – 24U	430-041	431-041
42	600 × 1200 × 600 – 24U	430-042	431-042
43	800 × 935 × 800 – 18U	430-043	431-043
44	800 × 935 × 600 – 18U	430-044	431-044
45	600 × 935 × 800 – 18U	430-045	431-045
46	600 × 935 × 600 – 18U	430-046	431-046
47	800 × 800 × 800 – 15U	430-047	431-047
48	800 × 800 × 600 – 15U	430-048	431-048
49	600 × 800 × 800 – 15U	430-049	431-049
50	600 × 800 × 600 – 15U	430-050	431-050



STL
IP 20

Zakres dostawy:

Szafka kompletnie skrzęcona, zawiera: cztery belki nośne o rozstawie 19"; drzwi szklane lub blaszane wyposażone w zamki patentowe typu 1333; pełne zaślepki dna i dachu; dwie osłony boczne; drzwi tylne skrócone wraz z przepustem szczotkowym 3U; cztery nóżki regulacyjne (przykręcone do obudowy); listwa uziemienia.

Poniższa tabela prezentuje obudowy wg opisu

Lp.	Wymiary (szer. × wys. × gł., mm – wys. U)	Nr katalogowy drzwi z przodu	Nr katalogowy drzwi z przodu i z tyłu
1	800 × 2220 × 1200 – 47U	441-001	442-001
2	800 × 2220 × 1000 – 47U	441-002	442-002
3	600 × 2220 × 1200 – 47U	441-003	442-003
4	600 × 2220 × 1000 – 47U	441-004	442-004
5	800 × 2135 × 1200 – 45U	441-005	442-005
6	800 × 2135 × 1000 – 45U	441-006	442-006
7	600 × 2135 × 1200 – 45U	441-007	442-007
8	600 × 2135 × 1000 – 45U	441-008	442-008
9	800 × 2000 × 1200 – 42U	441-009	442-009
10	800 × 2000 × 1000 – 42U	441-010	442-010
11	600 × 2000 × 1200 – 42U	441-011	442-011
12	600 × 2000 × 1000 – 42U	441-012	442-012
13	800 × 1865 × 1200 – 39U	441-013	442-013
14	800 × 1865 × 1000 – 39U	441-014	442-014
15	600 × 1865 × 1200 – 39U	441-015	442-015
16	600 × 1865 × 1000 – 39U	441-016	442-016
17	800 × 1735 × 1200 – 36U	441-017	442-017
18	800 × 1735 × 1000 – 36U	441-018	442-018
19	600 × 1735 × 1200 – 36U	441-019	442-019
20	600 × 1735 × 1000 – 36U	441-020	442-020



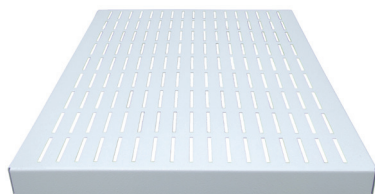
STL
IP 20



Klimatyzacja s. 85-89



Wentylacja s. 138-139



Półki s. 112-113



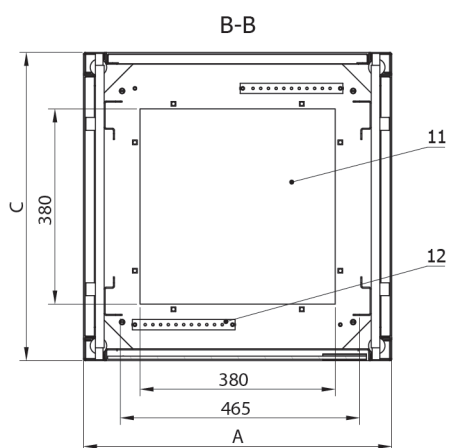
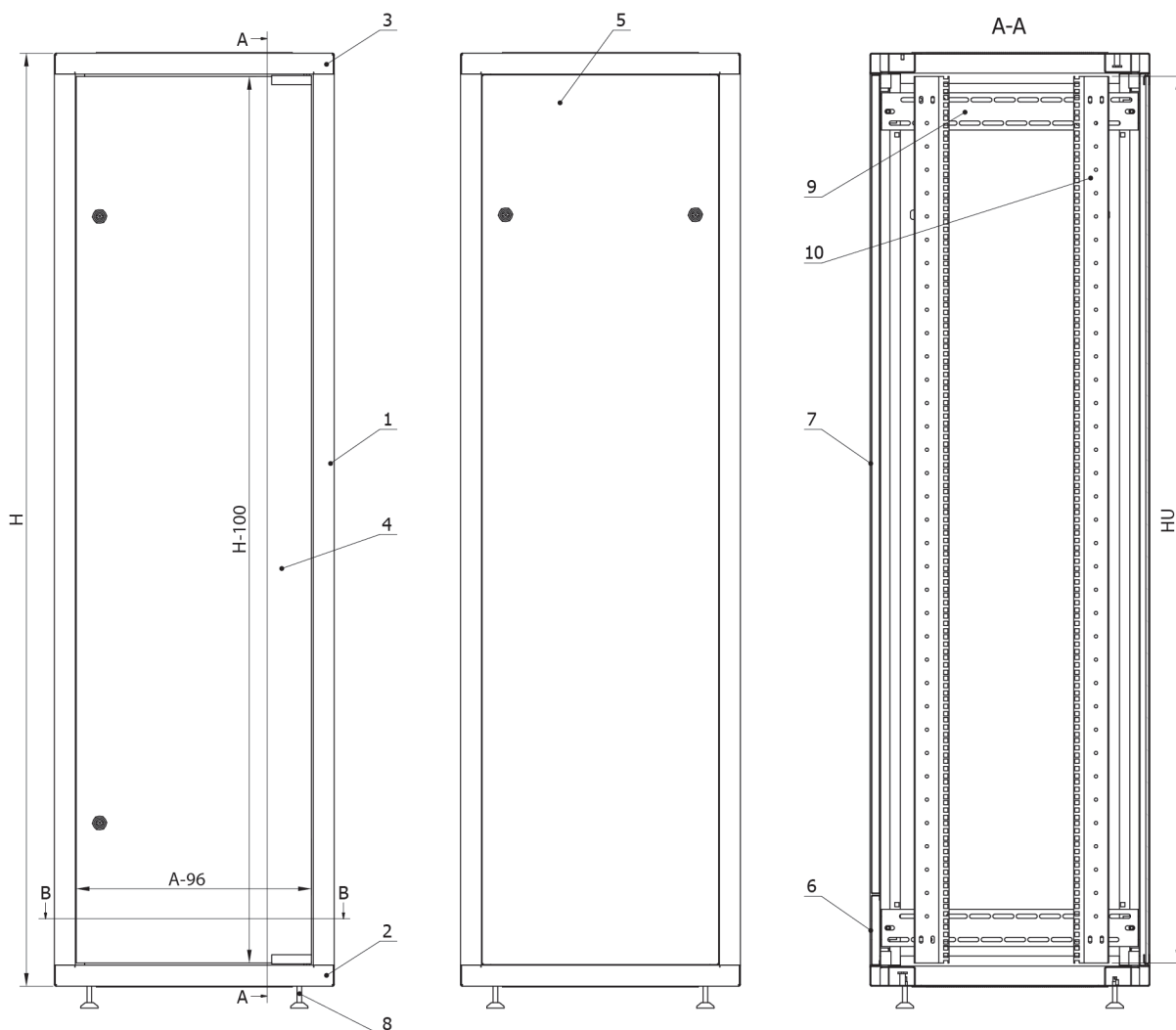
Nóżki s. 128



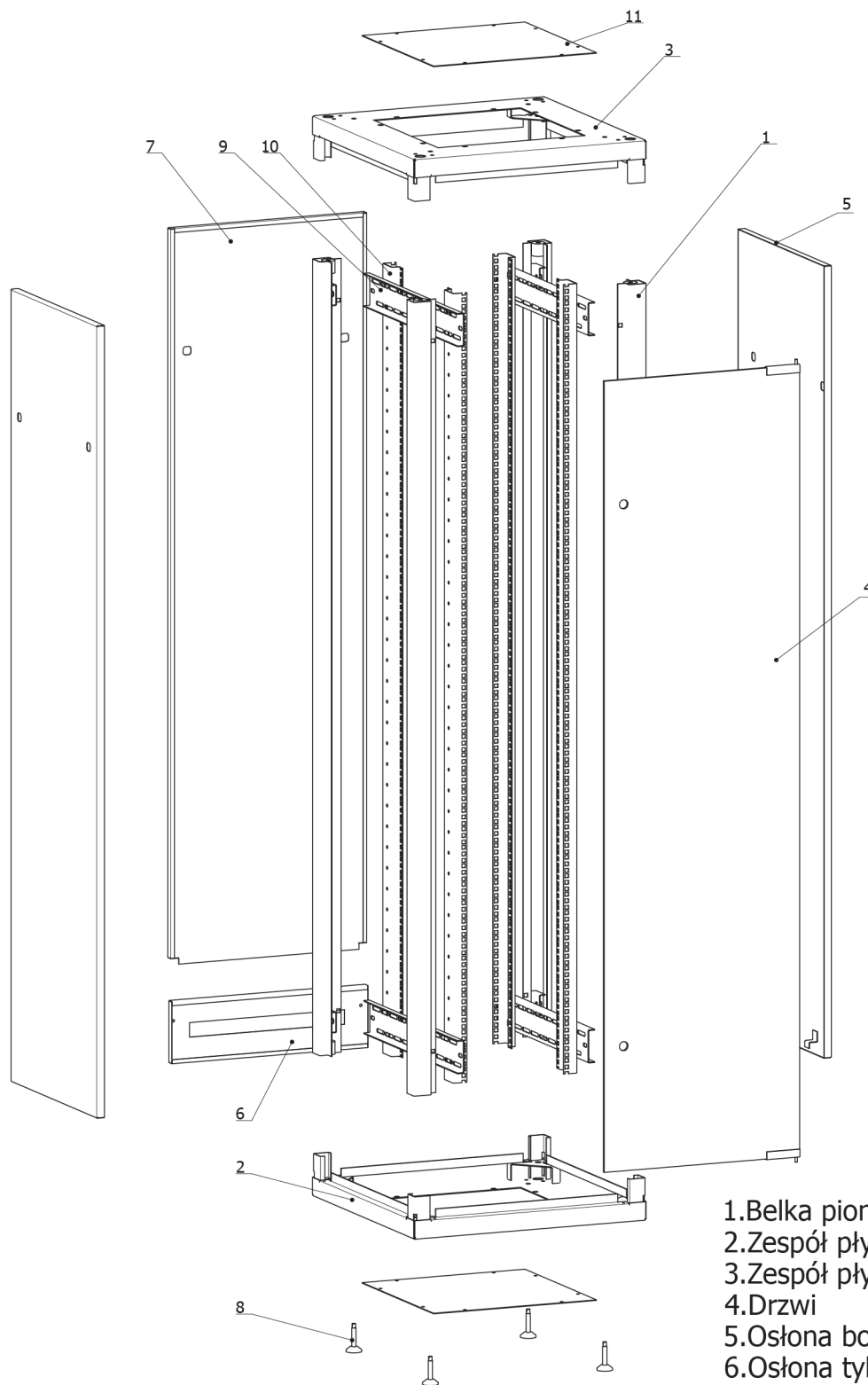
Kółka jezdne
s. 129

Zakres dostawy:

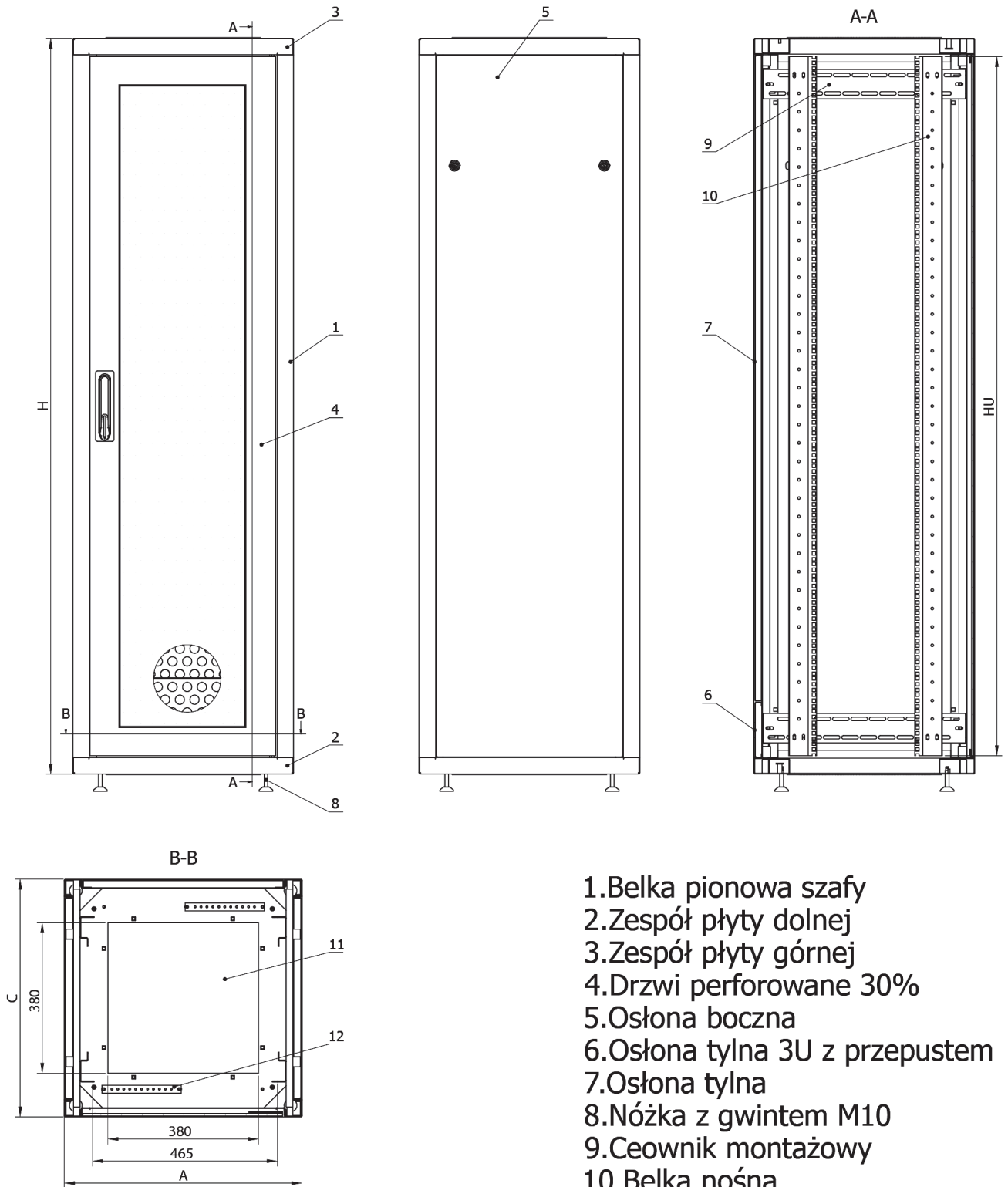
Szafka kompletnie skrzęcona, zawiera: cztery belki nośne o rozstawie 19"; perforowane z przodu lub z tyłu, wyposażone w zamek w postaci rękojeści z możliwością zamontowania zatraskowej wkładki z kluczem; pełne zaślepki dna i dachu; dwie osłony boczne; w przypadku obudowy z drzwiami z przodu drzwi tylne skrócone wraz z przepustem szczotkowym 3U; cztery nóżki regulacyjne (przykręcone do obudowy); listwa uziemienia.



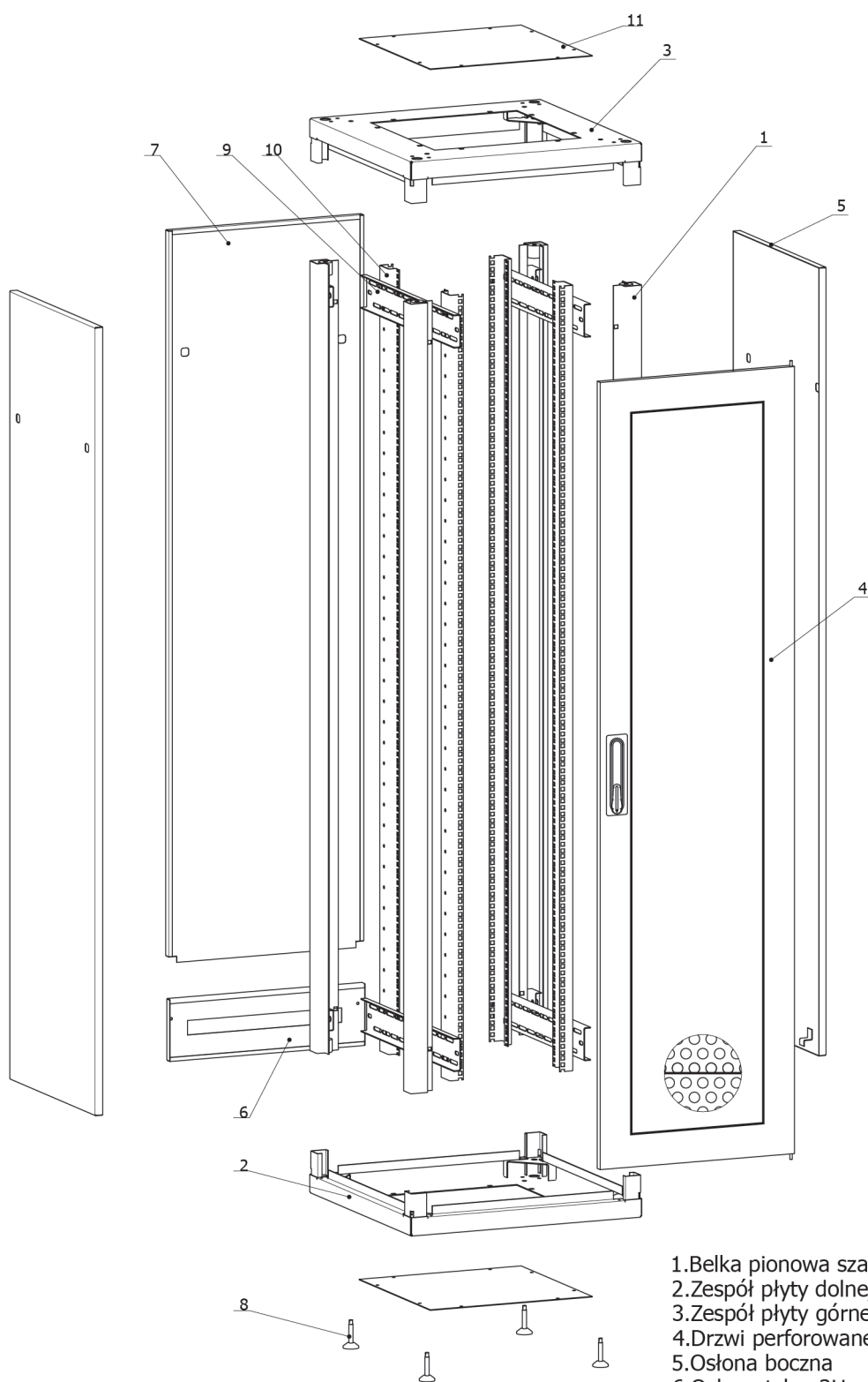
1. Belka pionowa szafy
2. Zespół płyty dolnej
3. Zespół płyty górnej
4. Drzwi szklane
5. Osłona boczna
6. Osłona tylna 3U z przepustem
7. Osłona tylna
8. Nóżka z gwintem M10
9. Ceownik montażowy
10. Belka nośna
11. Zaślepka pełna
12. Listwa uziemiająca



1. Belka pionowa szafy
2. Zespół płyty dolnej
3. Zespół płyty górnej
4. Drzwi
5. Osłona boczna
6. Osłona tylna 3U z przepustem
7. Osłona tylna
8. Nóżka z gwintem M10
9. Ceownik montażowy
10. Belka nośna
11. Zaślepka perforowana



1. Belka pionowa szafy
2. Zespół płyty dolnej
3. Zespół płyty górnej
4. Drzwi perforowane 30%
5. Osłona boczna
6. Osłona tylna 3U z przepustem
7. Osłona tylna
8. Nóżka z gwintem M10
9. Ceownik montażowy
10. Belka nośna
11. Zaślepka pełna
12. Listwa uziemiająca



1. Belka pionowa szafy
2. Zespół płyty dolnej
3. Zespół płyty górnej
4. Drzwi perforowane 30%
5. Osłona boczna
6. Osłona tylna 3U z przepustem
7. Osłona tylna
8. Nóżka z gwintem M10
9. Ceownik montażowy
10. Belka nośna
11. Zaślepka perforowana