

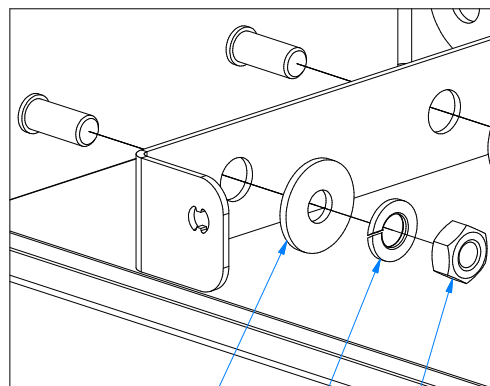
The screw needs to be rotated clockwise until resistance providing equal pressure to gasket

Uwagi:

1. Stępić ostre krawędzie (R0,3mm).
2. Lica spoin szlifować.
3. * - wymiar od wewnętrznej strony blachy.
4. Tolerancja ogólna wymiarów swobodnych klasa m wg PN-EN 22768.

Tolerancje wymiarowe wg PN-EN 22768, klasa m [mm]							
0,5 do 3	powyżej 3 do 6	powyżej 6 do 30	powyżej 30 do 120	powyżej 120 do 400	powyżej 400 do 1000	powyżej 1000 do 2000	powyżej 2000 do 4000
+/-0,1	+/-0,1	+/-0,2	+/-0,3	+/-0,5	+/-0,8	+/-1,2	+/-2

Projektował	Data	Materiał	szt. kpl.	Pokrycie malarskie	Planowy numer CRM
Konstruował	Data	Kod PMB Klienta	Radiolex		Masa Nie dotyczy
Sprawił	Data	Temat	Terminal box		Format A3 Arkusz 1/8
Nazwa rysunku		Zespół główny Main assembly		Nr rysunku OZ 1_4-00-R1	Podziałka 1:2

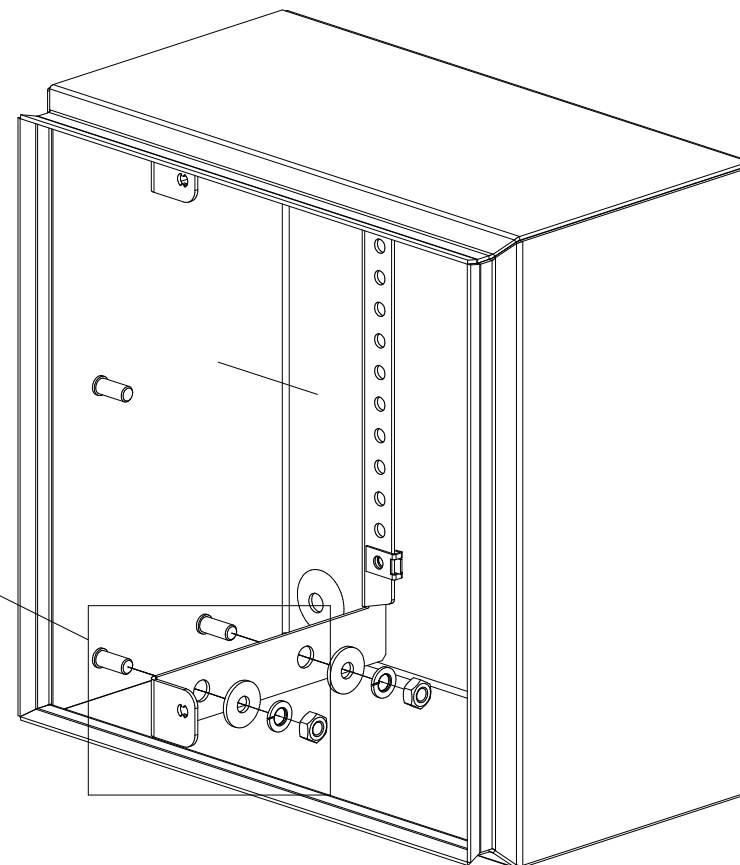


Washer DIN 9021 6,4

Washer DIN 127 A6

Nut DIN 934 M6

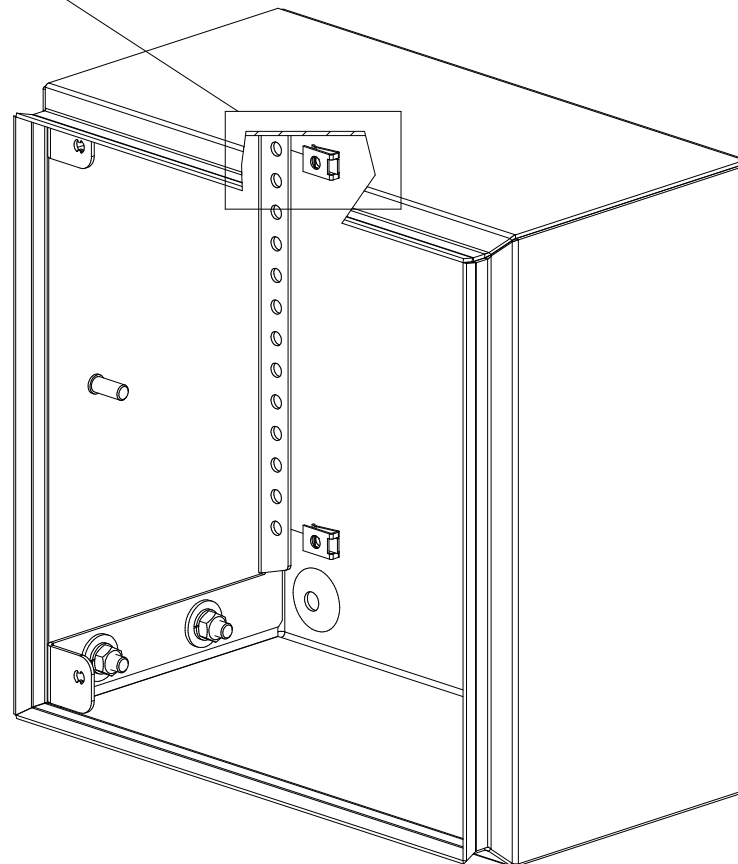
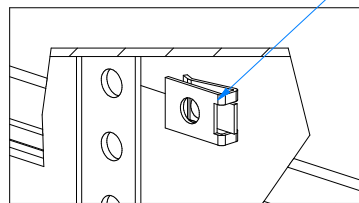
Max torque = 2,5 Nm



Tolerancje wymiarowe wg PN-EN 22768, klasa m [mm]							
0,5 do 3	powyżej 3 do 6	powyżej 6 do 30	powyżej 30 do 120	powyżej 120 do 400	powyżej 400 do 1000	powyżej 1000 do 2000	powyżej 2000 do 4000
+/-0,1	+/-0,1	+/-0,2	+/-0,3	+/-0,5	+/-0,8	+/-1,2	+/-2

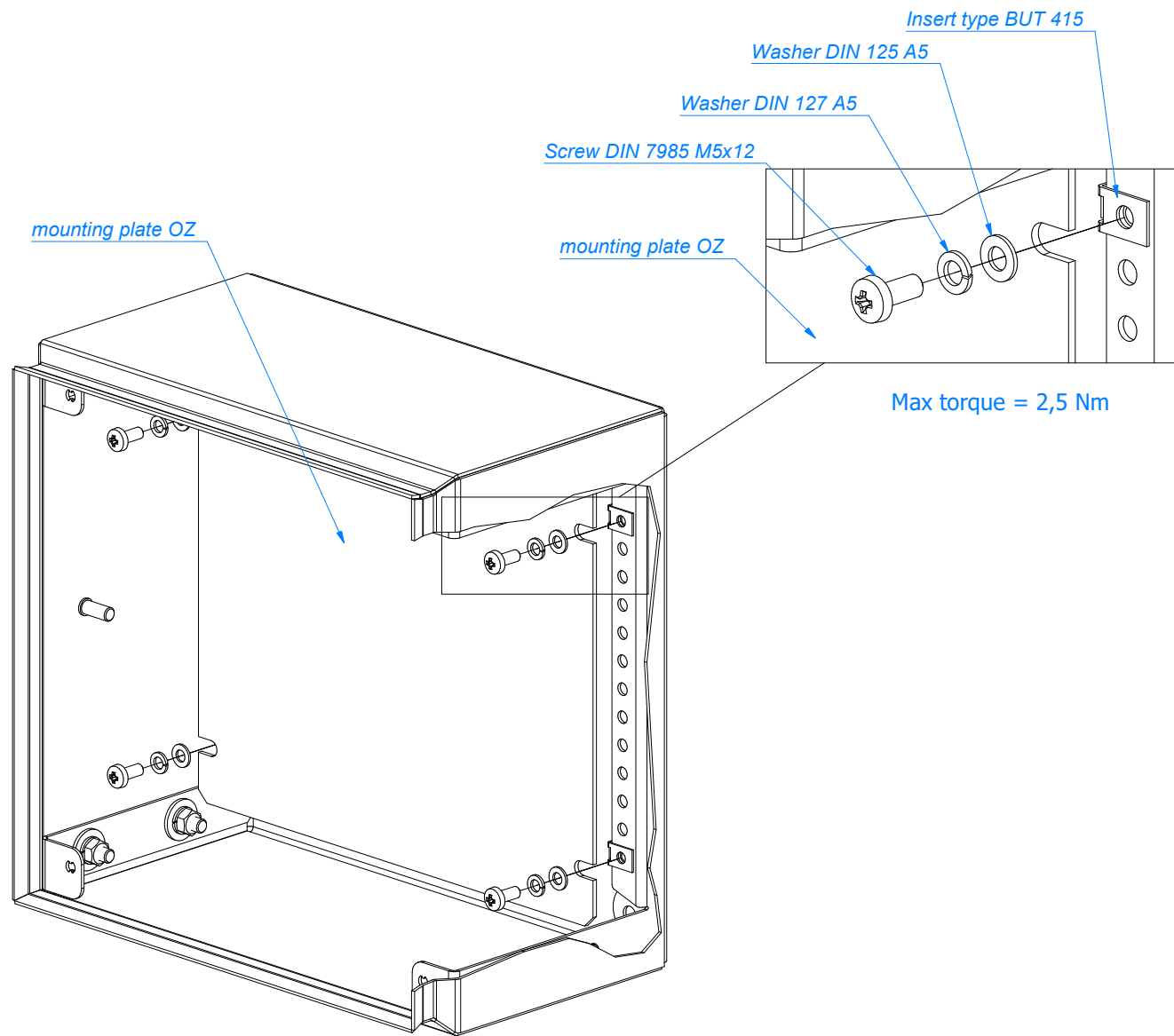
Projektował	Data	Materiał	szt. kpl.	Pokrycie malarskie	Planowy numer CRM
Konstruował	Data	Kod PMB Klienta	Radiolex		Masa
Sprawił	Data	Temat	Terminal box		Nie dotyczy
Mateusz Chwałczuk		05.01.2024			Format
Krystian Bielewicz		16.01.2024			A3
Nazwa rysunku		Zespół główny Main assembly		Nr rysunku	Podziałka
Radiolex® OBUDOWY I ROZDZIELNICE				OZ 1_4-00-R1	1 : 2

Insert type BUT 415



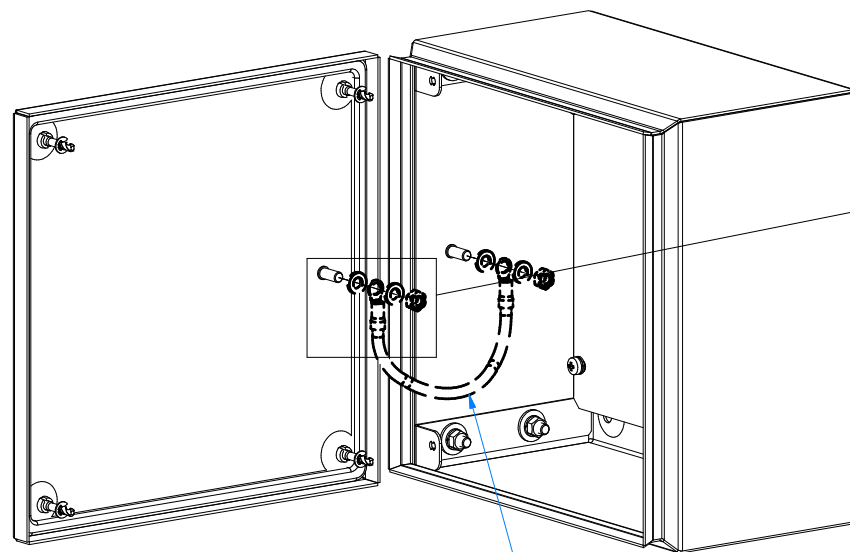
Tolerancje wymiarowe wg PN-EN 22768, klasa m [mm]							
0,5 do 3	powyżej 3 do 6	powyżej 6 do 30	powyżej 30 do 120	powyżej 120 do 400	powyżej 400 do 1000	powyżej 1000 do 2000	powyżej 2000 do 4000
+/-0,1	+/-0,1	+/-0,2	+/-0,3	+/-0,5	+/-0,8	+/-1,2	+/-2

Projektował	Data	Materiał	szt. 1	Pokrycie malarskie	Planowy numer CRM
Konstruował	Data	Kod PMB	Radiolex		Masa
Mateusz Chwałczuk	05.01.2024	Klienta			Nie dotyczy
Sprawił	Data	Temat	Terminal box		Format
Krzysztof Bielewicz	16.01.2024				A3
Nazwa rysunku		Zespół główny		Nr rysunku	Podziałka
Radiolex [®]		Main assembly		OZ 1_4-00-R1	1 : 2
OBUDOWY I ROZDZIELNICE					

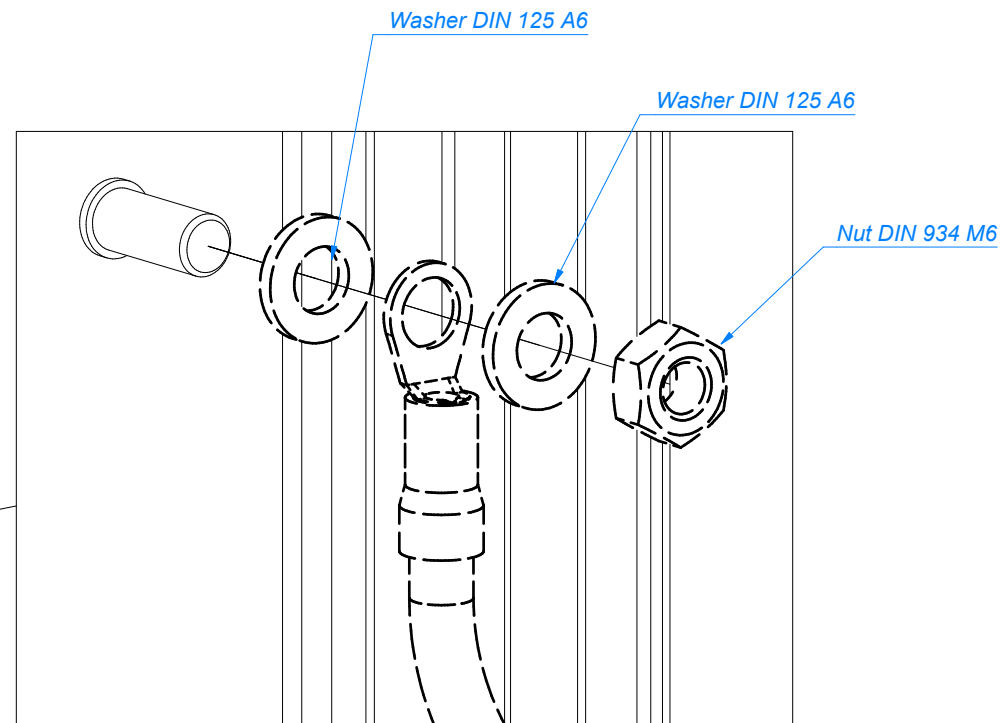


Tolerancje wymiarowe wg PN-EN 22768, klasa m [mm]							
0,5 do 3	powyżej 3 do 6	powyżej 6 do 30	powyżej 30 do 120	powyżej 120 do 400	powyżej 400 do 1000	powyżej 1000 do 2000	powyżej 2000 do 4000
+/-0,1	+/-0,1	+/-0,2	+/-0,3	+/-0,5	+/-0,8	+/-1,2	+/-2

Projektował	Data	Materiał	szt. 1	Pokrycie malarskie	Plaski numer CRM
Konstruował	Data	Kod PMB	Radiolex		Masa
Mateusz Chwałczuk	05.01.2024	Klienta			Nie dotyczy
Sprawił	Data	Temat	Terminal box		Format
Krzysztof Bielewicz	16.01.2024				A3
Nazwa rysunku			Zespół główny	Nr rysunku	Podziałka
Radiolex®			Main assembly	OZ_1_4-00-R1	1:2
OBUDOWY I ROZDZIELNICE					



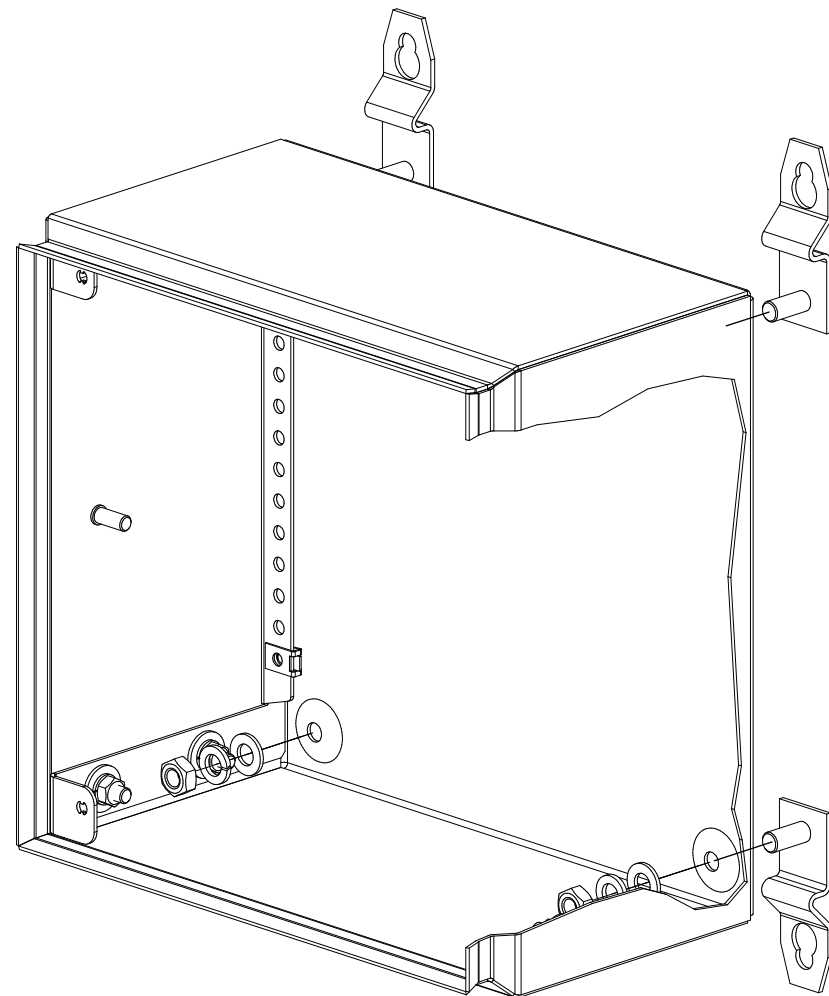
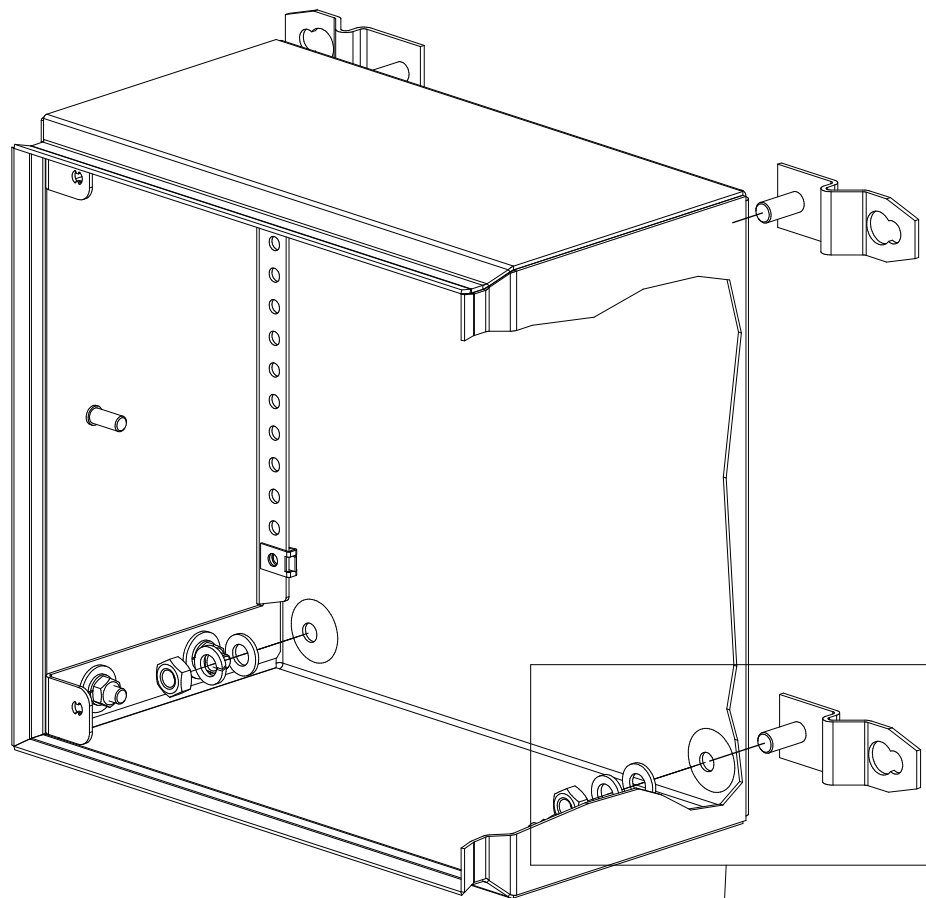
Grounding cable 5-900-012



Max torque = 2,5 Nm

Tolerancje wymiarowe wg PN-EN 22768, klasa m [mm]							
0,5 do 3	powyżej 3 do 6	powyżej 6 do 30	powyżej 30 do 120	powyżej 120 do 400	powyżej 400 do 1000	powyżej 1000 do 2000	powyżej 2000 do 4000
+/-0,1	+/-0,1	+/-0,2	+/-0,3	+/-0,5	+/-0,8	+/-1,2	+/-2

Projektował	Data	Materiał	szt. 1	Pokrycie malarskie	Planowy numer CRM
Konstruował	Data	Kod PMB	Radiolex		Masa
Mateusz Chwałczuk	05.01.2024	Klienta			Nie dotyczy
Sprawił	Data	Temat	Terminal box		Format
Krzysztof Bielewicz	16.01.2024				A3
Nazwa rysunku			Zespół główny Main assembly		Podziałka
Radiolex [®] OBUDOWY I ROZDZIELNICE			Nr rysunku		OZ_1_4-00-R1
					1 : 3

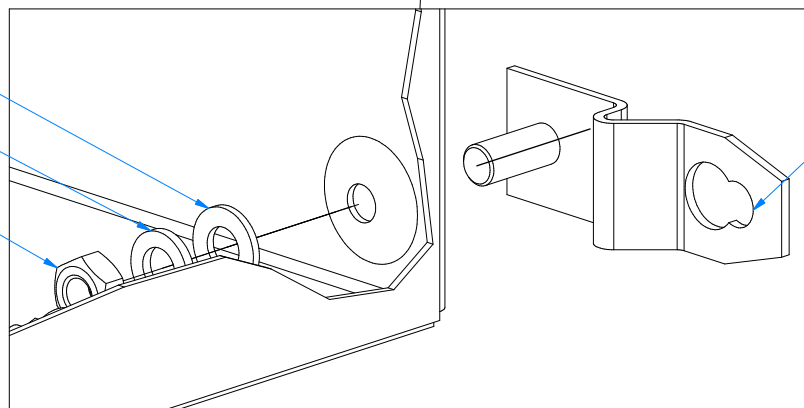


Washer DIN 125 A8

Washer DIN 127 A8

Nut DIN 934 M8

Max torque = 10 Nm



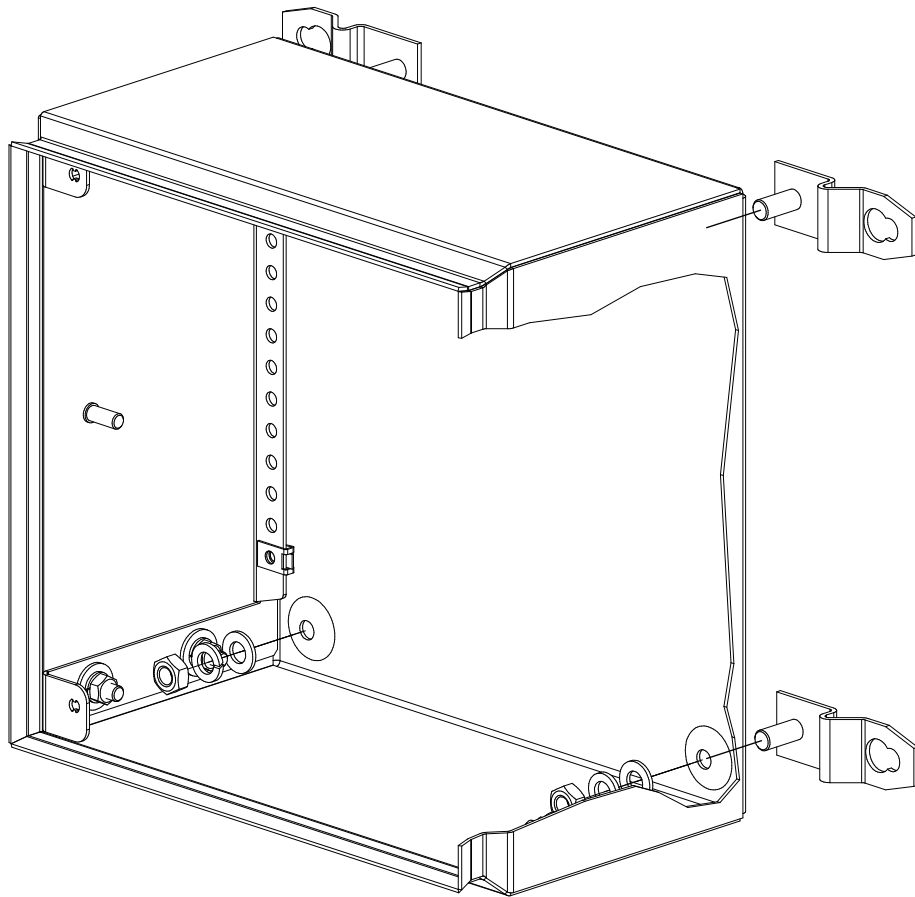
Wall brackets UN-1

The mounting surface must be flat, without bulges and other protruding elements that could cause loss of housing body geometry

Tolerancje wymiarowe wg PN-EN 22768, klasa m [mm]

0,5 do 3	powyżej 3 do 6	powyżej 6 do 30	powyżej 30 do 120	powyżej 120 do 400	powyżej 400 do 1000	powyżej 1000 do 2000	powyżej 2000 do 4000
+/-0,1	+/-0,1	+/-0,2	+/-0,3	+/-0,5	+/-0,8	+/-1,2	+/-2

Projektował	Data	Materiał	szt. 1	Pokrycie malarskie	Planowy numer CRM
Konstruował	Data	Kod PMB	Radiolex		Masa
Mateusz Chwałczuk	05.01.2024	Klienta			Nie dotyczy
Sprawił	Data	Temat	Terminal box		Format
Krzysztof Bielewicz	16.01.2024				A3
Nazwa rysunku			Zespół główny		Nr rysunku
			Main assembly		OZ 1_4-00-R1
Radiolex [®]					Podziałka
OBUDOWY I ROZDZIELNICE					1 : 2

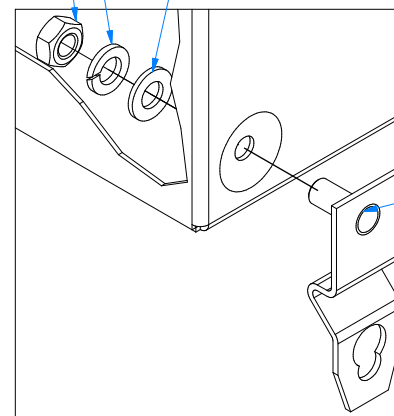


Max torque = 10 Nm

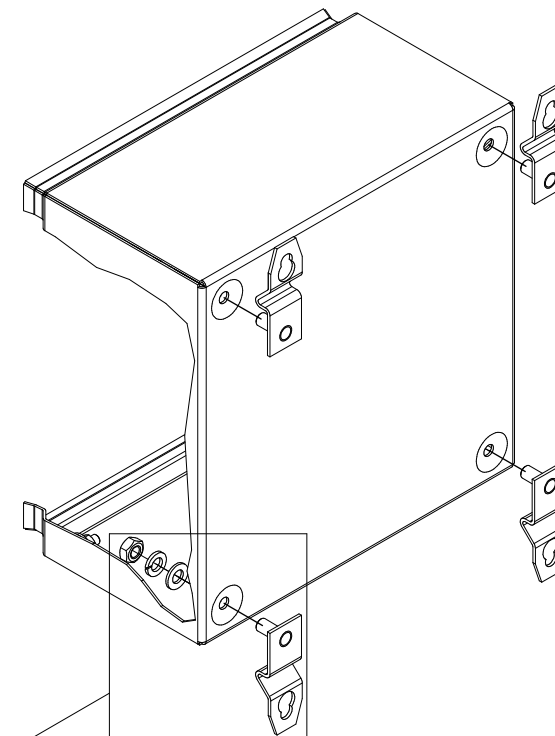
Washer DIN 127 A8

Nut DIN 934 M8

Washer DIN 125 A8



Wall bracket UN-1

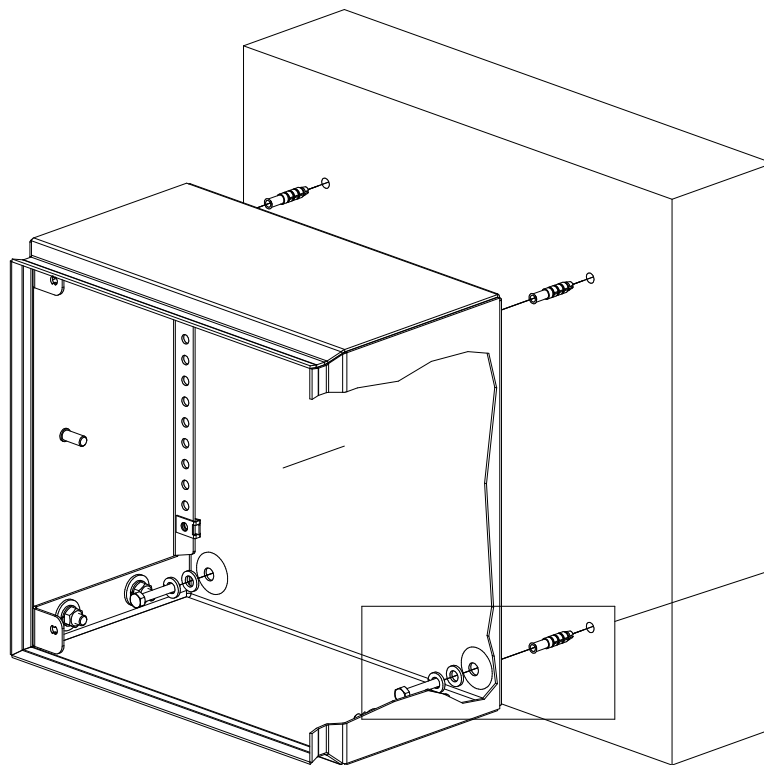


The mounting surface must be flat, without bulges and other protruding elements that could cause loss of housing body geometry

Tolerancje wymiarowe wg PN-EN 22768, klasa m [mm]

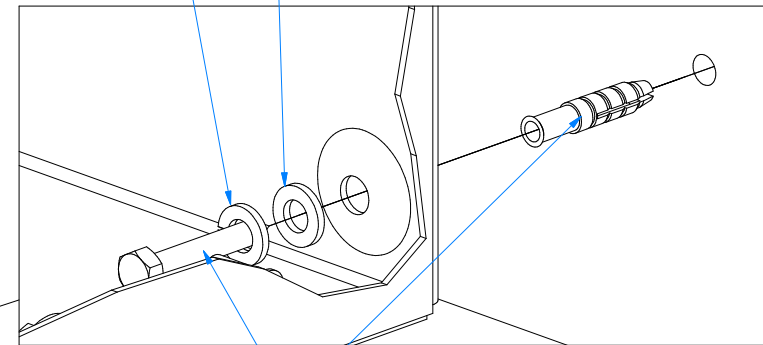
0,5 do 3	powyżej 3 do 6	powyżej 6 do 30	powyżej 30 do 120	powyżej 120 do 400	powyżej 400 do 1000	powyżej 1000 do 2000	powyżej 2000 do 4000
+/-0,1	+/-0,1	+/-0,2	+/-0,3	+/-0,5	+/-0,8	+/-1,2	+/-2

Projektował	Data	Materiał	szt. kpl.	Pokrycie malarskie	Planowy numer CRM
Konstruował	Data	Kod PMB Klienta	Radiolex		Masa Nie dotyczy
Sprawdził	Data	Temat	Terminal box		Format A3 Arkusz 7 / 8
Nazwa rysunku		Zespół główny Main assembly		Nr rysunku OZ 1_4-00-R1	Podziałka 1 : 3



Washer DIN 127 A6

Washer DIN 125 A6



expansion dowel with HEX bolt 6x30

Max torque according to producent's recommendation
expansion dowel suitable to wall material

The mounting surface must be flat, without bulges and other protruding elements that could cause loss of housing body geometry
Max torque according to producent's recommendation

Tolerancje wymiarowe wg PN-EN 22768, klasa m [mm]

0,5 do 3	powyżej 3 do 6	powyżej 6 do 30	powyżej 30 do 120	powyżej 120 do 400	powyżej 400 do 1000	powyżej 1000 do 2000	powyżej 2000 do 4000
+/-0,1	+/-0,1	+/-0,2	+/-0,3	+/-0,5	+/-0,8	+/-1,2	+/-2

Projektował	Data	Materiał	szt. 1	Pokrycie malarskie	Plawaty numer CRM
Konstruował	Data	Kod PMB Klienta	Radiolex		Masa Nie dotyczy
Mateusz Chwalczuk	05.01.2024				
Sprawdził	Data	Temat	Terminal box		Format A3
Krzysztof Bielewicz	16.01.2024				Arkusz 8 / 8
Nazwa rysunku		Zespół główny Main assembly		Nr rysunku	Podziałka
Radiolex [®] OBUDOWY I ROZDZIELNICE				OZ 1_4-00-R1	1 : 3