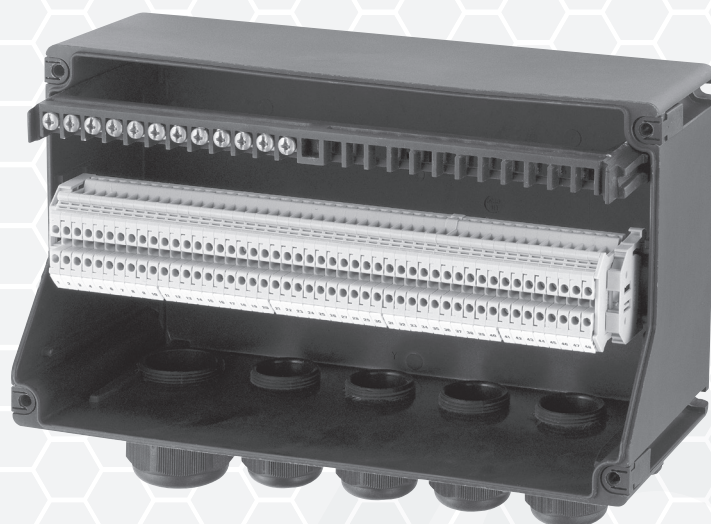


UNIWERSALNE SKRZYŃKI ZACISKOWE W WYKONANIU PRZECIWWYBUCHOWYM

Wersja wykonana z tworzywa sztucznego

Skrzynki zaciskowe Ex-e / Ex-i zostały zaprojektowane do pracy w strefach 1, 2 oraz 21, 22 zagrożenia wybuchem. Z uwagi na lekką konstrukcję z tworzywa sztucznego, dużą odporność na korozję oraz wysoką temperaturę można użytkować je nawet w najtrudniejszych warunkach przemysłowych. Zastosowanie montażu zatrzaskowego pozwala łatwo przymocować je do ścian, kratownic i rur. Duży przedział zaciskowy umożliwia łatwe prowadzenie i modyfikację okablowania. Wpusty, zaślepki oraz elementy zabudowane wewnątrz są dobierane według indywidualnych potrzeb użytkownika. Dostępne są w 10 różnych rozmiarach z możliwością podłączenia kabli o przekroju do 240 mm² i aż do 148 zacisków 2.5 mm². Wszystkie zastosowane dodatkowe komponenty są certyfikowane.

strefa 0	X
strefa 1	✓
strefa 2	✓
strefa 20	X
strefa 21	✓
strefa 22	✓
IECEX	✓



KONTAKT

tel:) , " \$) (*) '\$\$
fUX]c`YI 4 fUX]c`YI "d`
www.fUX]c`YI "d`

wyślij zapytanie
ofertowe

- Systemowy montaż
- Stopień ochrony IP66
- Łatwo dostępne zaciski kablowe
- Płyty zatrzaskowe
- Szyny do szybkiego montażu
- Na życzenie wewnętrzna osłona zapewniająca kompatybilność elektromagnetyczną
- Atesty międzynarodowe

Przegląd skrzynek zaciskowych

Wersja z tworzywa sztucznego dla strefy 1, 2 oraz 21, 22

Aby ułatwić Państwu wybór skrzynki zaciskowej, wszelkie podstawowe informacje zawarliśmy w tabelach poniżej. Dane te umożliwią wybór odpowiedniej obudowy i jej szybką oraz prostą konfigurację.

Zależnie od wymaganej liczby zacisków, średnicy wprowadzanych kabli możemy dobrać odpowiednią wielkość skrzynki zaciskowej przeznaczonej do konkretnego zastosowania.

Na Państwa życzenie każda skrzynka może zostać wyposażona w metalowe płyty przeznaczone do otworowania oraz zewnętrzne bolce uziemiające.



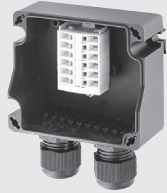
Typ	Rozmiar					Maksymalna liczba zacisków					Szyna	
	Szerokość	x	Wysokość	x	Głębokość	Przekrój zacisku w mm ²					Zaciski	Długość szyny
GHG 791 01	100 mm	x	81 mm	x	61 mm	6	6	-	-	-	do 4 mm ²	40 mm
GHG 791 02	113 mm	x	117 mm	x	73 mm	12	10	7	-	-	do 6 mm ²	95 mm
GHG 731 11	120 mm	x	140 mm	x	95 mm	16	14	10	8	8	do 16 mm ²	107 mm
GHG 731 12	182 mm	x	140 mm	x	95 mm	24	24	18	18	14	do 16 mm ²	169 mm
GHG 721 00	165 mm	x	165 mm	x	131 mm	26	22	17	13	11	do 16 mm ²	140 mm
GHG 721 10	285 mm	x	165 mm	x	143 mm	48	40	30	24	20	do 16 mm ²	262 mm
GHG 744 01	271 mm	x	134 mm	x	136 mm	40	33	25	20	17	do 16 mm ²	230 mm
GHG 745 02	271 mm	x	271 mm	x	136 mm	2 x 41	2 x 34	2 x 26	2 x 20	17	do 16 mm ²	2 x 235 mm
GHG 746 03	544 mm	x	271 mm	x	136 mm	2 x 94	2 x 78	2 x 59	2 x 47	40	do 240 mm ²	2 x 510 mm
GHG 749 04	817 mm	x	271 mm	x	136 mm	2 x 148	2 x 124	2 x 94	2 x 75	63	do 240 mm ²	2 x 795 mm

max. powierzchnia płyty		Ilość dławnic (Dół ¹⁾ / płyta z tworzywa sztucznego / płyta metalowa)						
Typ	Szerokość x Głębokość	M12	M16	M20	M25	M32	M40	M50
GHG 791 01	80 mm x 45 mm	4	3	2	1+	-	-	-
GHG 791 02	93 mm x 57 mm	8	6	3	2	1+	-	-
GHG 731 11	95 mm x 75 mm	15	8	6	4	2	2	1
GHG 731 12	144 mm x 75 mm	24	17	10	6	3	3	2
GHG 721 00	132 mm x 91 mm	35/11/-	20/6/-	12/4/3	11/3/2	6/2/1	4/1/-	2/1/-
GHG 721 10	252 mm x 95 mm	75/46/1	42/25/-	32/20/12	21/11/9	11/8/3	8/4/3	4/3/3
GHG 744 01	238 mm x 134 mm	60/46/-	36/25/-	26/20/11	18/11/9	10/8/5	7/4/3	4/3/3
GHG 745 02	238 mm x 134 mm	60/46/-	36/25/-	26/20/11	18/11/9	10/8/5	7/4/3	4/3/3
GHG 746 03 (2x)	238 mm x 134 mm	120/46/-	72/25/-	52/20/11	36/11/9	20/8/5	14/4/3	8/3/3
GHG 749 04 (3x)	238 mm x 134 mm	180/46/-	108/25/-	78/20/11	54/11/9	30/8/5	21/4/3	12/3/3
Płyta 1	70,5 mm x 48,5 mm							
Płyta 2	204 mm x 72,5 mm							

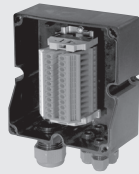
¹⁾ Dotyczy również góry dla GHG 791 01-02 oraz GHG 731 11-12

Minimalna przestrzeń niezbędna do montażu dławnicy

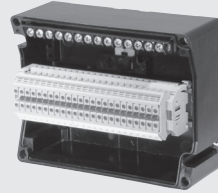
Typ	Dławnica z tworzywa sztucznego	Dławnica metalowa
M12	Ø 19 mm	Ø 21 mm
M16	Ø 25 mm	Ø 21 mm
M20	Ø 31 mm	Ø 26,5 mm
M25	Ø 37 mm	Ø 33 mm
M32	Ø 46 mm	Ø 45,1 mm
M40	Ø 56 mm	Ø 53 mm
M50	Ø 68 mm	Ø 60,5 mm
M63	Ø 84 mm	Ø 80 mm



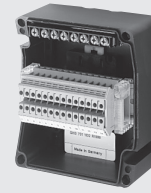
GHG 791 01



GHG 791 02



GHG 731 1202 R0976



GHG 731 1102 R1088

Dane techniczne

GHG 791 01 do 6 zacisków | GHG 791 02 do 12 zacisków

Oznakowanie wg 94/9/WE (ATEX) Ⓜ II 2G Ex e II T6 / Ex ia IIC T6
Ⓜ II 2D IP66 T58°C

Certyfikat badania typu WE PTB 00 ATEX 3108

Certyfikat zgodności IECEx IECEx BKI 07.0034

Oznakowanie wg IECEx Ex e II T6 / Ex ia IIC T6
Ex tD A21 IP66 T58°C

Dopuszczalna temperatura otoczenia -20°C do +40°C
-55°C do +40°C (opcja)

Napięcie znamionowe 690 V

Klasa ochronności I

Stopień ochrony wg EN 60529 IP66

Materiał obudowy poliamid

Kolor obudowy czarny

GHG 731 11 do 16 zacisków | GHG 731 12 do 24 zacisków

Oznakowanie wg 94/9/WE (ATEX) Ⓜ II 2G Ex e II T6 / Ex ia IIC T6 / Ⓜ II 2D IP66 T80°C

Certyfikat badania typu WE PTB 99 ATEX 1044

Certyfikat zgodności IECEx IECEx BKI 07.0023

Oznakowanie wg IECEx Ex ed ia/ib m [ia/ib] IIC T4 – T6
Ex tD A21 IP66 T80°C

Dopuszczalna temperatura otoczenia -20°C do +40°C
-55°C do +55°C (opcja)

Napięcie znamionowe 690 V

Prąd znamionowy zależy od zamontowanych zacisków

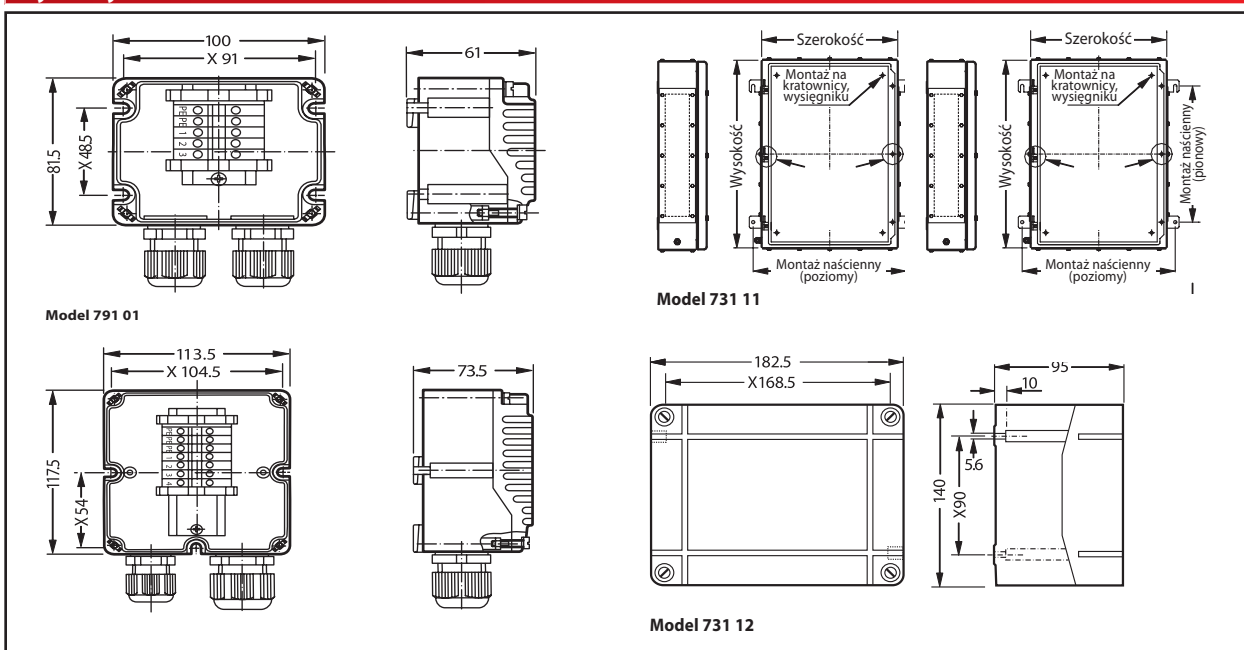
Klasa ochronności I

Stopień ochrony wg EN 60529 IP66

Materiał obudowy poliester wzmocniony włóknem szklanym

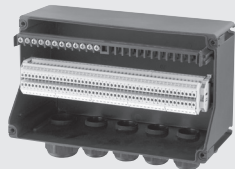
Kolor obudowy czarny

Wymiary



Wymiary w mm

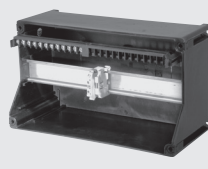
Skrzynka zaciskowa Ex-e / Ex-i



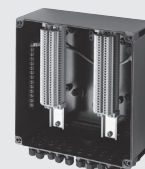
GHG 721 10



GHG 721 00



GHG 744 01



GHG 745 02

Dane techniczne

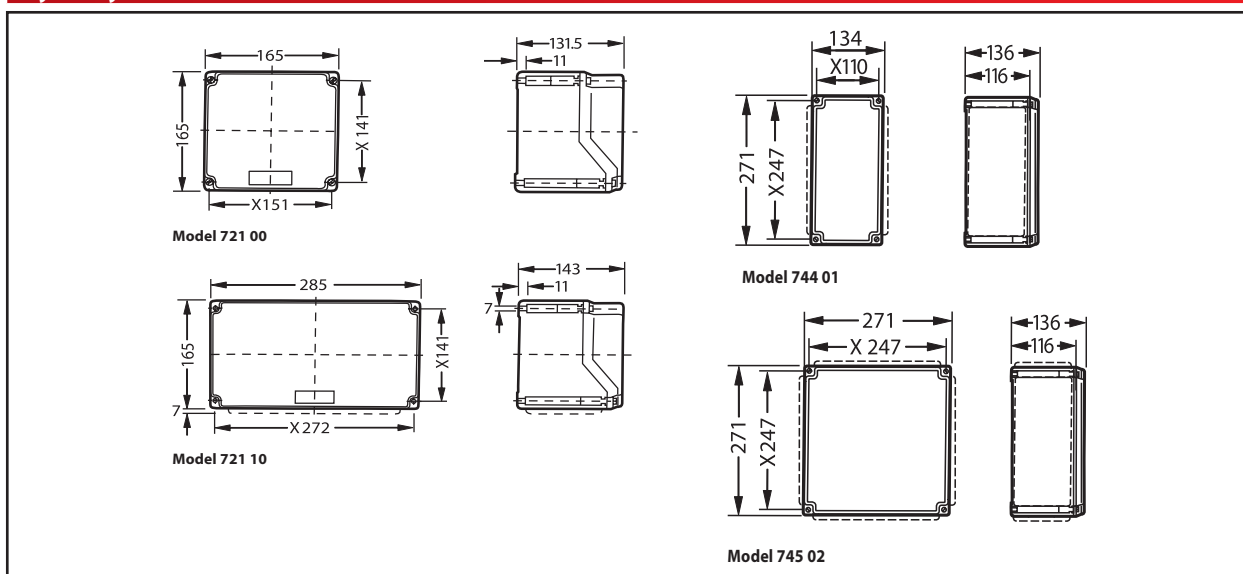
GHG 721 00 do 26 zacisków | GHG 721 10 do 48 zacisków

Oznakowanie wg 94/9/WE (ATEX)	⊕ II 2G EEx e II T6 / EEx ia IIC T6 ⊕ II 2D IP66 T80°C
Certyfikat badania typu WE	PTB 99 ATEX 1044
Certyfikat zgodności IECEx	IECEx BKI 07.0023
Oznakowanie wg IECEx	Ex ed ia/ib m [ia/ib] IIC T4 – T6 Ex tD A21 IP66 T80°C
Dopuszczalna temperatura otoczenia	-20°C do +40°C -55°C do +55°C (opcja)
Napięcie znamionowe	690 V
Prąd znamionowy	zależy od zamontowanych zacisków
Klasa ochronności	I
Stopień ochrony wg EN 60529	IP66
Materiał obudowy	poliester wzmocniony włóknem szklanym
Kolor obudowy	czarny

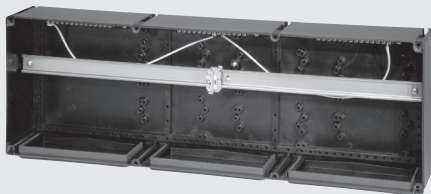
GHG 744 01 do 40 zacisków | GHG 745 02 do 82 zacisków

Oznakowanie wg 94/9/WE (ATEX)	⊕ II 2G EEx e II T6 / EEx ia IIC T6 / ⊕ II 2D IP66 T80°C
Certyfikat badania typu WE	PTB 99 ATEX 1044
Certyfikat zgodności IECEx	IECEx BKI 07.0023
Oznakowanie wg IECEx	Ex ed ia/ib m [ia/ib] IIC T4 – T6 Ex tD A21 IP66 T80°C
Dopuszczalna temperatura otoczenia	-20°C do +40°C -55°C do +55°C (opcja)
Napięcie znamionowe	690 V
Prąd znamionowy	zależy od zamontowanych zacisków
Klasa ochronności	I
Stopień ochrony wg EN 60529	IP66
Materiał obudowy	poliester wzmocniony włóknem szklanym
Kolor obudowy	czarny

Wymiary



Wymiary w mm



Model 749 04



Model 746 03

Dane techniczne

GHG 746 03 do 188 zacisków | GHG 749 04 do 296 zacisków

Oznakowanie wg 94/9/WE (ATEX)	<ul style="list-style-type: none"> Ⓜ II 2G EEx e II T6 / EEx ia IIC T6 Ⓜ II 2D IP66 T80°C
Certyfikat badania typu WE	PTB 99 ATEX 1044
Certyfikat zgodności IECEx	IECEx BKI 07.0034
Oznakowanie wg IECEx	Ex ed ia/ib m [ia/ib] IIC T4 – T6 Ex tD A21 IP66 T80°C
Dopuszczalna temperatura otoczenia	-20°C do +40°C -55°C do +55°C (opcja)
Napięcie znamionowe	690 V
Prąd znamionowy	zależy od zamontowanych zacisków
Klasa ochronności	I
Stopień ochrony wg EN 60529	IP66
Materiał obudowy	poliester wzmocniony włóknem szklanym
Kolor obudowy	czarny

Wymiary

