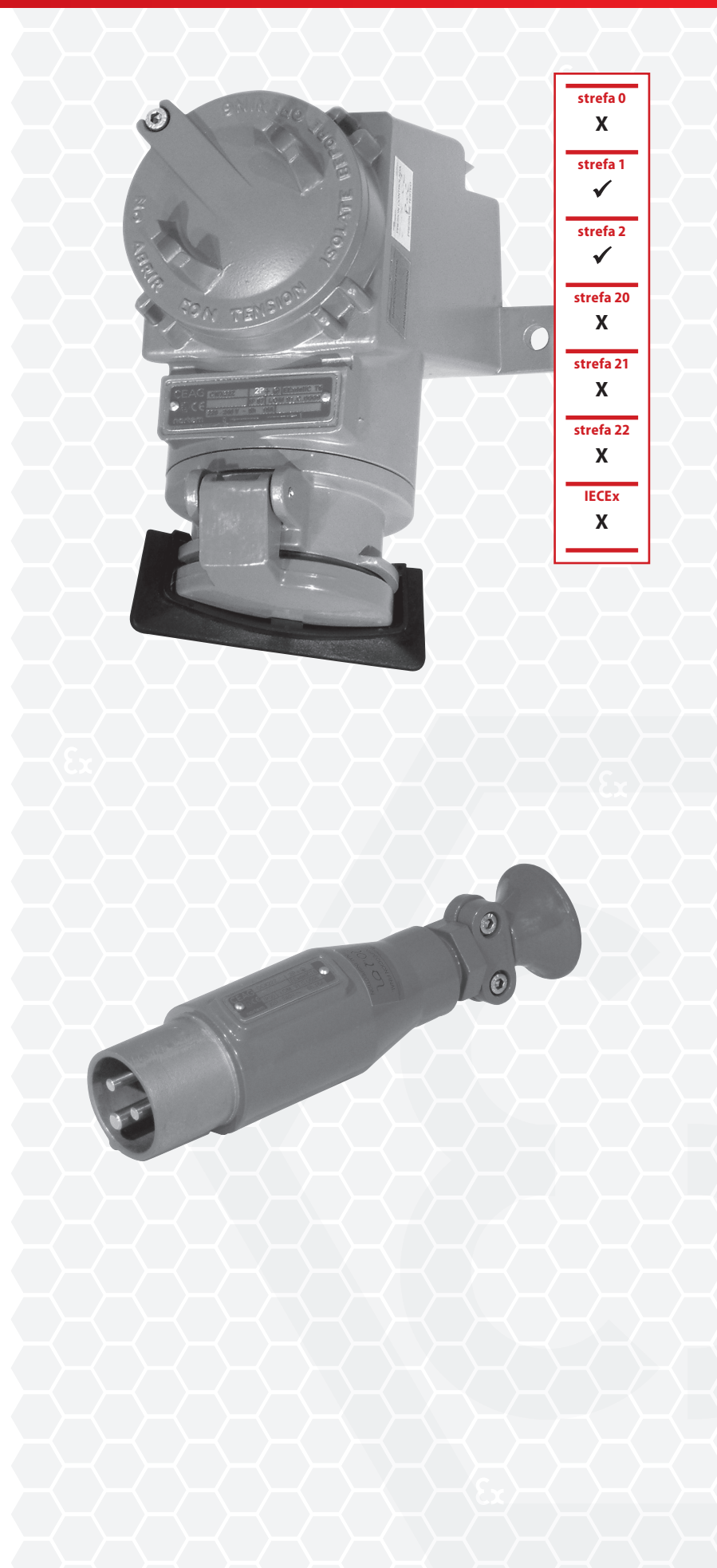


Wtyki oraz gniazda z metalu w wykonaniu przeciwwybuchowym spełniają zasadnicze wymagania Dyrektywy ATEX (94/9/WE), i mogą być stosowane w strefach 1 i 2 zagrożenia wybuchem. Wszystkie nasze wtyki i gniazda zaprojektowaliśmy tak, by mogły być użytkowane nawet w najbardziej ekstremalnych warunkach pracy. Wszędzie tam gdzie wymagane jest zastosowanie sprzętu o najwyższym stopniu odporności na uszkodzenia. Wtyki o solidnej konstrukcji wyposażono w kielichowe wpusty z odciążeniem kabla, chroniące go przed przypadkowym wyrwaniem. Gniazda wyposażono w przestronne, otworowane przedziały zaciskowe pozwalając zamontować indywidualnie dobrane dławnice kablowe. Wszystkie metalowe wtyki i gniazda wyposażone są w zewnętrzne połączenie uziemiające.



strefa 0	X
strefa 1	✓
strefa 2	✓
strefa 20	X
strefa 21	X
strefa 22	X
IECEx	X

KONTAKT

tel:) , " \$) *) \$\$
 fUX]c`YI 4 fUX]c`YI "d`
 ""www.fUX]c`YI "d`

wyślij zapytanie
 ofertowe

- Obudowa Ex-d
- Wysoka odporność na uszkodzenia mechaniczne, chemiczne oraz termiczne
- Technologia łączenia

16 A 3-/4-/5-biegunowe do 415 V



Wtyk



Gniazdo naścienne

Dane techniczne

Wtyk i gniazdo w wykonaniu przeciwwybuchowym

Oznakowanie wg 94/9/WE (ATEX)	⊕ II 2G Ex de IIC T6
Certyfikat badania typu WE	LOM 03 ATEX 2019
Dopuszczalna temperatura otoczenia	-20°C do +55°C
Napięcie znamionowe	patrz szczegóły zamówienia
Prąd znamionowy	16 A
Częstotliwość	50/60 Hz
Znamionowa zdolność łączeniowa AC-3 oraz izolacja wg normy EN 60947-3	U_e 415 V / I_e 16 A
Bezpieczniki zwarciovowe, max.	bez zabezpieczenia termicznego: 16 A / z zabezpieczeniem termicznym: 35 A gL
Wysoki stopień ochrony wg EN 60529	IP65
Materiał obudowy	lekki stop, powleczony poliestrem

Gniazdo naścienne

Dławnice	2 x 3/4", ISO 7/1, 1 założony
Zaciski przyłączeniowe	2 x 1,0 – 2,5 mm ²

Wtyk

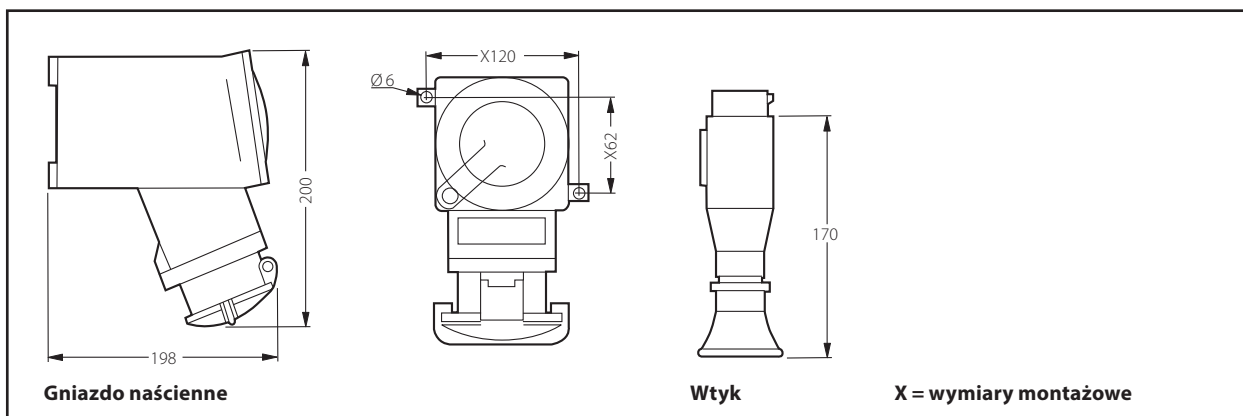
Dławnice	Ø 8,5 – 13,5 mm
Zaciski przyłączeniowe	1 x 1,0-2,5 mm ² / PE: 1 x 1,5-6 mm ²

Szczegóły zamówienia

Napięcie ¹⁾	h	Typ	Waga około	Nr produktu
Typ 16 A 3-biegunowy				
220-250 V	6	Gniazdo naścienne	2,7 kg	NOR 000 003 230 016
	6	Wtyk	0,55 kg	NOR 000 003 230 058
Typ 16 A 4-biegunowy				
380-415 V	6	Gniazdo naścienne	2,7 kg	NOR 000 003 230 024
	6	Wtyk	0,55 kg	NOR 000 003 230 066
Typ 16 A 5-biegunowy				
380-415 V	6	Gniazdo naścienne	2,7 kg	NOR 000 003 230 032
	6	Wtyk	0,7 kg	NOR 000 003 230 074

¹⁾Inne napięcia na życzenie

Wymiary



Wymiary w mm