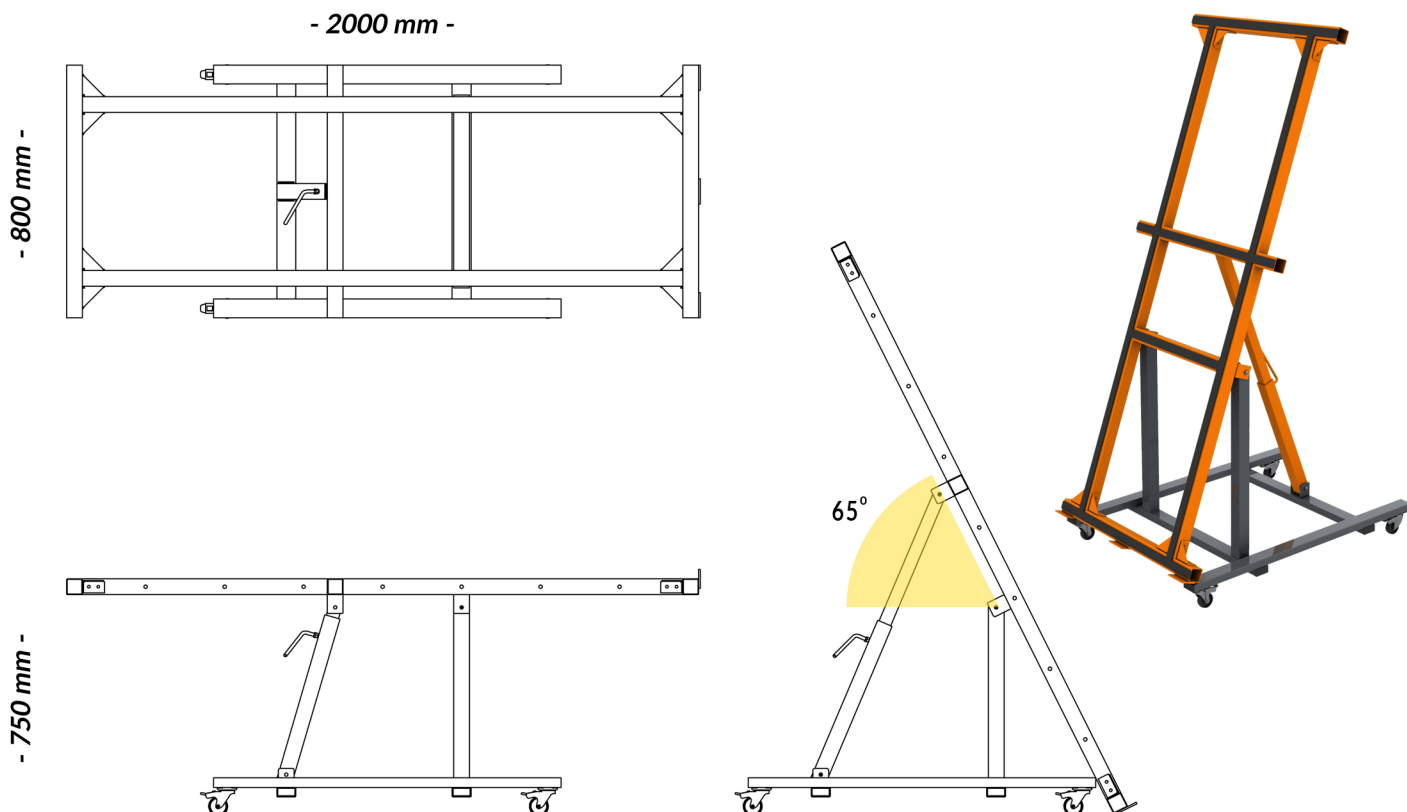


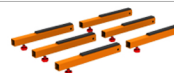
Uniwersalny stół monterski / wersja podstawowa  
Z uchylną ramą operacyjną  
KOD: USTM\_C65

**SMARTTABLE**

A S S E M B L Y



Opis	Wartość	Kolor / Ilość w komplecie
1 Rama operacyjna: wymiar	800 x 2000 mm	Ral 2011
2 Wysokość powierzchni roboczej	750 mm	
3 Waga stołu	50 kg	
4 Dopuszczalne równomierne obciążenie w pozycji poziomej	200 kg	
5 Dopuszczalne równomierne obciążenie w pozycji pionowej	150 kg	
6 Podpory ramy operacyjnej: stałe / ruchome		Ral 7024/2011 2 / 1
7 Zakres pochylenia ramy operacyjnej / płynnie / skokowo	0 - 65 stopni / Nie / Tak	
8 Możliwość montażu zestawu rolkowego 1000 mm	Nie	BRAK
9 Podstawa jezdna na kołach: stałe / z blokadą	Tak	Ral 7024; 2 / 2
10 Możliwość rozłączenia podstawy jezdnej od ramy operacyjnej	Nie	
11 Mocowanie płyt monterskich przy pomocy: kształtek oporowych / uchwytów prostych / uchwytów narożnych	Tak	2 + 2 + 2
12 Podpora przedłużająca – boczna L=300 mm	Tak	Ral 2011 / ponad standard



Produkt z oferty **BULKON** / zapytania: [biuro@bulkon.pl](mailto:biuro@bulkon.pl)

Stale rozwijamy nasze produkty, dlatego w szczegółach mogą one różnić się od tych przedstawionych w katalogu