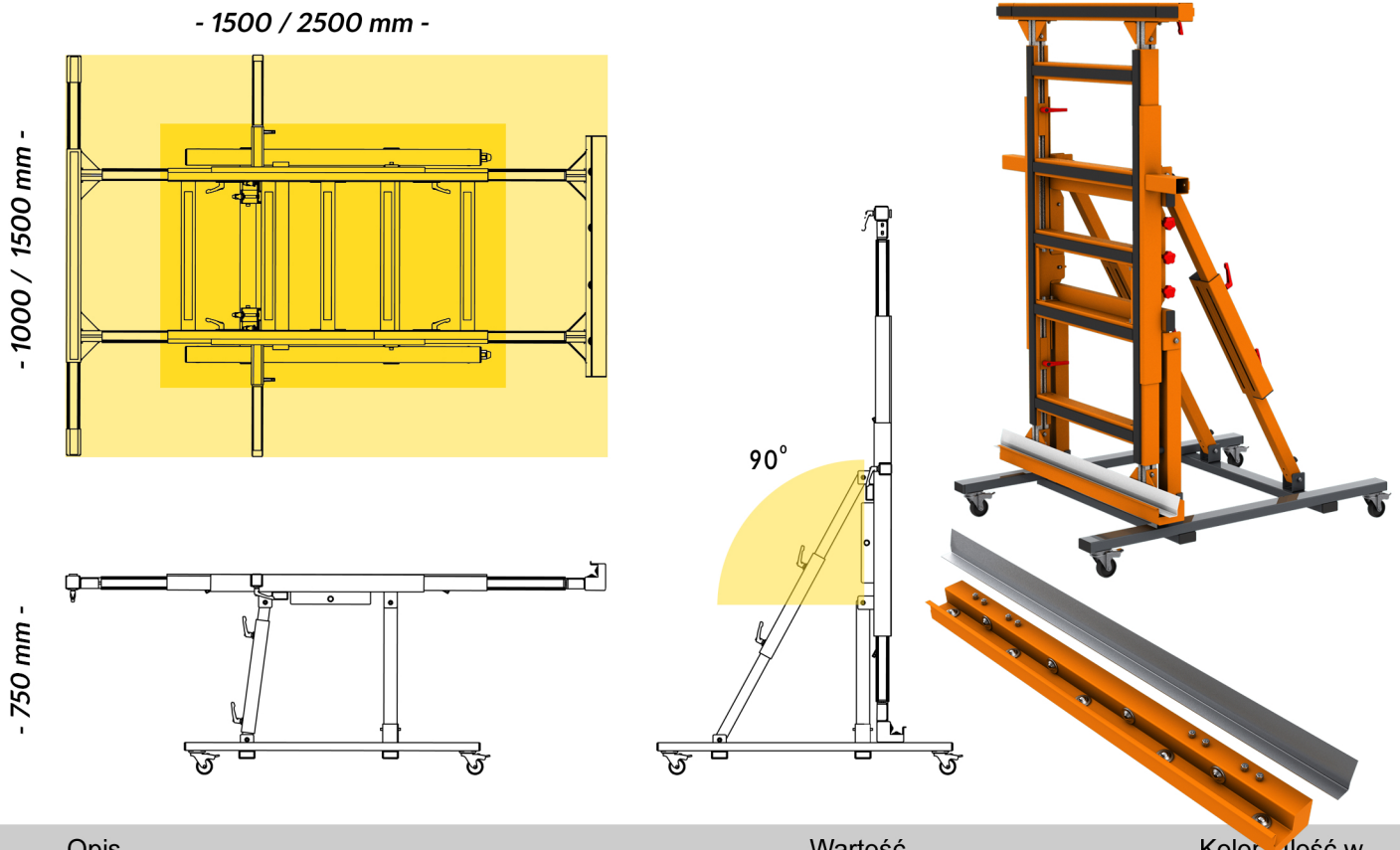



Uniwersalny stół monterski / wersja premium
 Z uchylną, rozsuwaną ramą operacyjną i rolkami
KOD: USTM_D90_ZR

SMARTTABLE

A S S E M B L Y



Opis	Wartość	Kolor / ilość w komplecie
1 Rama operacyjna: wymiar / po rozsunięciu	1000 x 1500 mm / 1500 x 2000 mm	Ral 2011
2 Wysokość powierzchni roboczej	750 mm	
3 Waga stołu	72 kg	
4 Dopuszczalne równomierne obciążenie w pozycji poziomej	200 kg	
5 Dopuszczalne równomierne obciążenie w pozycji pionowej	150 kg	
6 Podpory ramy operacyjnej: stałe / uchylne		Ral 2011; 2 / 2
7 Zakres pochylenia ramy operacyjnej	0 – 90 stopni	
8 Możliwość montażu zestawu rolkowego 1000 mm	Tak	1
9 Podstawa jezdna na kołach: stałe / z blokadą	Tak	Ral 7024; 2 / 2
10 Możliwość rozłączenia podstawy jezdnej od ramy operacyjnej	Tak	
11 Mocowanie płyt monterskich przy pomocy: kształtek oporowych / uchwytów prostych / uchwytów narożnych	Tak	2 + 2 + 2
12 Podpora dodatkowa - boczna	Tak	 2
13 Konieczność przesunięcia ramy operacyjnej przy jej uchyleniu do 90 stopni	Tak	

Produkt z oferty **BULKON** / zapytania: biuro@bulkon.pl

Stale rozwijamy nasze produkty, dlatego w szczegółach mogą one różnić się od tych przedstawionych w katalogu