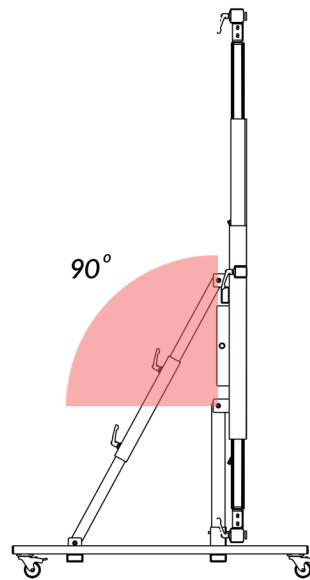
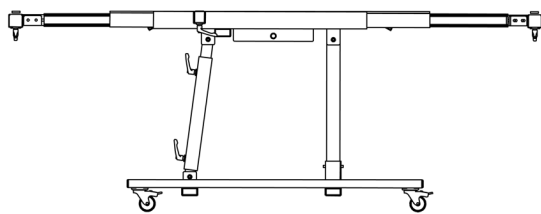
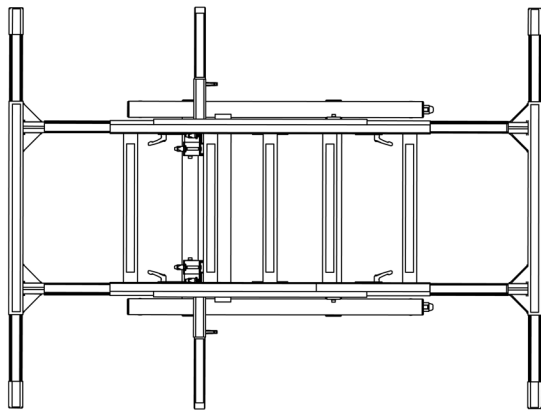


Uniwersalny stół monterski / wersja premium
z rozsuwaną ramą operacyjną
KOD: USTM_D90



Opis	Wartość	Kolor / Ilość w komplecie
1 Rama operacyjna: wymiar / po rozsunięciu	1000 x 1500 / 1500 x 2000 mm	Ral 7035
2 Wysokość powierzchni roboczej	750 mm	
3 Waga stołu	70 kg	
4 Dopuszczalne równomierne obciążenie w pozycji poziomej	200 kg	
5 Dopuszczalne równomierne obciążenie w pozycji pionowej	150 kg	
6 Podpory ramy operacyjnej: stałe / ruchome		Ral 1021; 2 / 1
7 Zakres pochylenia ramy operacyjnej	0 – 90 stopni	
8 Możliwość montażu zestawu rolkowego 1000 mm	Tak	Brak
9 Podstawa jezdna na kołach: stałe / z blokadą	Tak	Ral 1021; 2 / 2
10 Możliwość rozłączenia podstawy jezdnej od ramy operacyjnej	Tak	
11 Mocowanie płyt monterskich przy pomocy: kształtek oporowych / uchwytów prostych / uchwytów narożnych	Tak	2 +2 + 2
12 Podpora dodatkowa - boczna	Tak	2
13 Konieczność przesunięcia ramy operacyjnej przy jej uchyleniu do 90 stopni	Tak	

Produkt z grupy BULKON – więcej: zobacz na www.bulkon.pl / info: biuro@bulkon.pl

Firma: Borucki Studio Design ul. Jakuba Goyki 10 A/4 81-715 Sopot / www.boruckidesign.com

Walory użytkowe naszych produktów są stale rozwijane, dlatego w detalach mogą różnić się od tych przedstawionych w katalogu.